



**WEBER & WEBER**  
medical production

since 1992

*Quality & Design*

Współczesna medycyna coraz częściej zwraca uwagę na estetykę miejsc, w których przyjmowani są pacjenci. Gustownie zaprojektowane, obfitujące w kolory wnętrza, bardzo pozytywnie wpływają na pacjentów, łagodząc stres związany z leczeniem.

Podkłady medyczne produkowane w naszej firmie od ponad dwudziestu lat, wspierają te tendencje. Przedstawiamy Państwu ofertę najwyższej jakości produktów o niespotykanej dotąd gamie kolorystycznej, oprawionych w starannie zaprojektowane opakowania.

Proponujemy Państwu wyroby, które oprócz wysokiej funkcjonalności posiadają również wyjątkowe, w swojej klasie, walory estetyczne. Miło nam zaprezentować quality & design.

Two handwritten signatures in black ink. The first signature is 'Rafał' and the second is 'Krzysztof'.

*Quality & Design*



*Rafał Weber & Krzysztof Weber*

Nasza firma powstała w 1992 roku, a od 1994 roku zajmujemy się produkcją podkładów medycznych i serwet stomatologicznych. Nieustannie przez już niemal 20 lat pracujemy nad jakością naszych produktów i usług oraz nad powiększaniem asortymentu. Dziś możemy zaoferować Państwu największy, pod względem rozmiarów i kolorów, wybór podkładów w Europie. Nowoczesna, wydajna linia technologiczna oraz duży magazyn umożliwiają nam niemal natychmiastową realizację zamówień. Dzięki tej polityce nasze produkty zyskały uznanie w Polsce i w Europie.



Made in Poland

ISO 9001 - 2008



Technologia

# Medix Pro

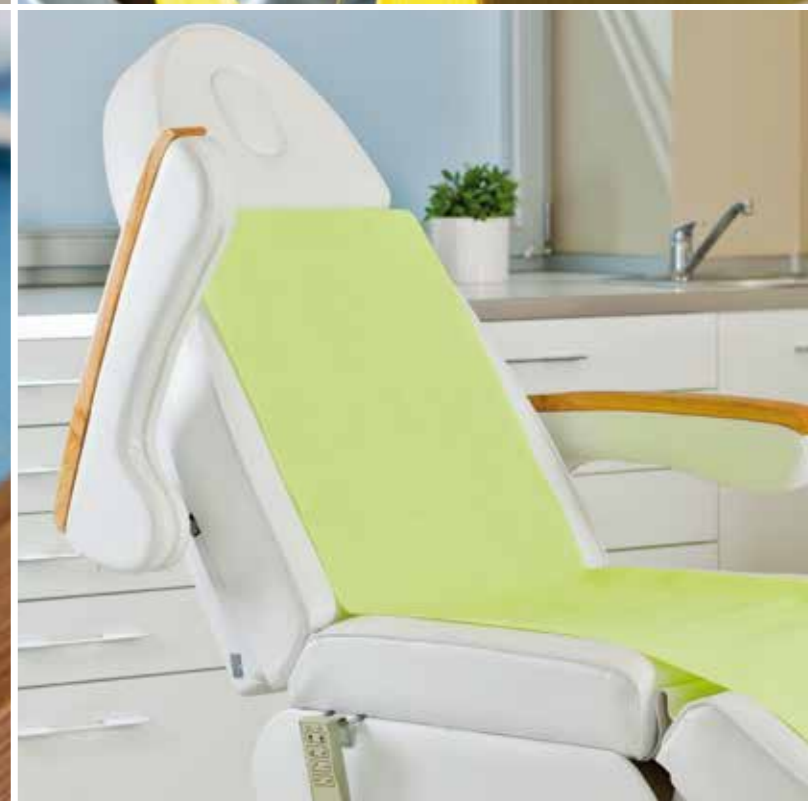
Podkłady medyczne

**PF** Paper+Foil

**PN** Paper+Nonwoven

**P** Paper

**N** Nonwoven



Quality & Design

# Medix Pro



## Paper+Foil [PF]

Podkłady wykonane są z dwóch warstw delikatnej bibuły i jednej warstwy folii. Dzięki takiemu połączeniu, materiał ten jest z wierzchu miękki i chłonny a spodnia strona zabezpiecza przed przemakaniem i wzmacnia podkład.

## Szerokość: 38 cm

Rolki medyczne przeznaczone do foteli ginekologicznych z zainstalowanym podajnikiem o szerokości 40 cm (np. fotel Famed Żywiec).



Dostępność kolorów:



Zaznaczenie perforacji



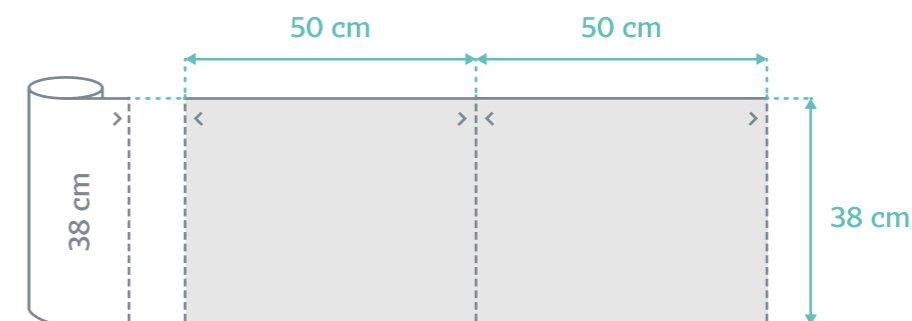
Warstwy



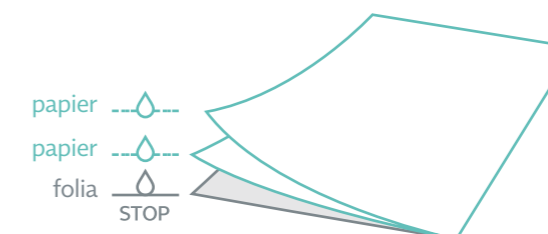
Nieprzemakalne



Gramatura gr/m<sup>2</sup>



Warstwy:



## Szerokość: 50 cm

Rolki medyczne przeznaczone do urządzeń medycznych, które wyposażone są w podajnik, takich jak: kozetki lekarskie, łóżka do masażu, tomografy itp.



Dostępność kolorów:



Zaznaczenie perforacji



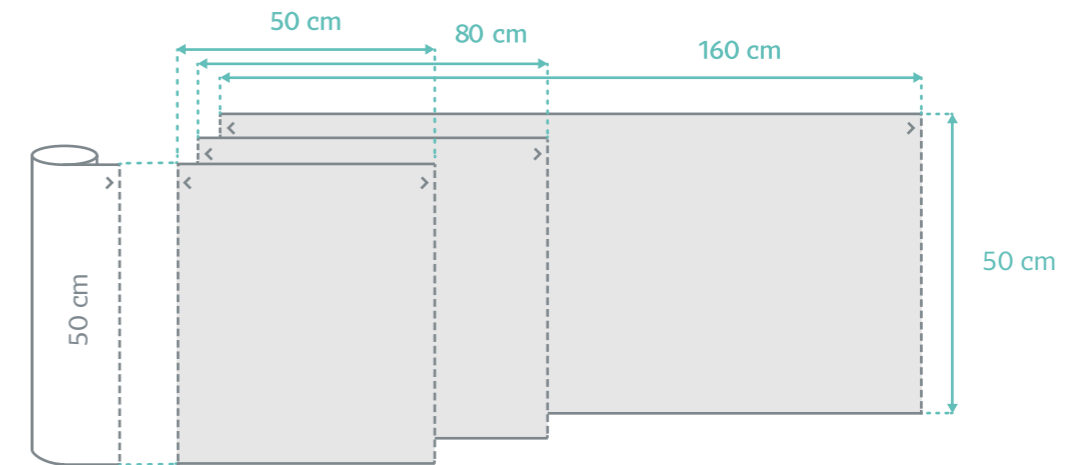
Warstwy



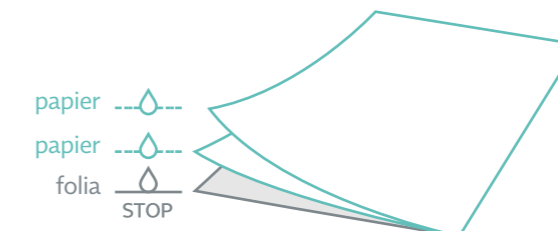
Nieprzemakalne



Gramatura gr/m<sup>2</sup>



Warstwy:





## Szerokość: 60, 70 cm

Rolki medyczne przeznaczone do urządzeń medycznych, które wyposażone są w podajnik, takich jak: kozetki lekarskie, łóżka do masażu, tomografy itp.



Dostępność kolorów:



Zaznaczenie perforacji



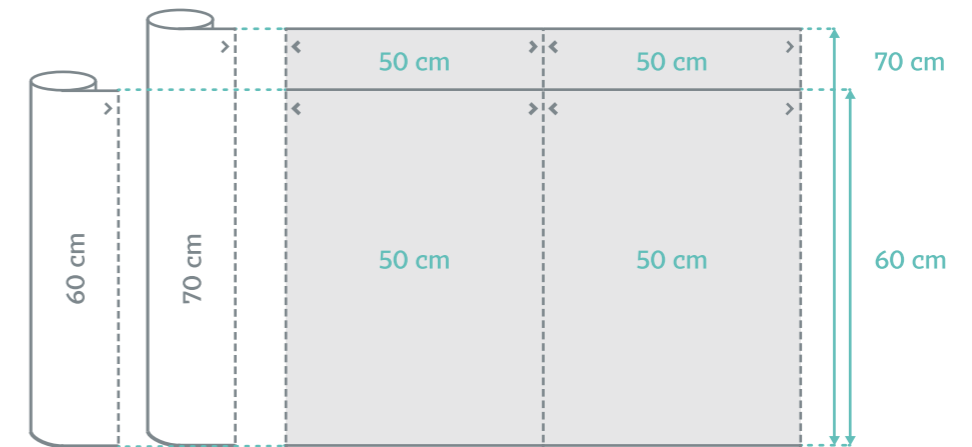
Warstwy



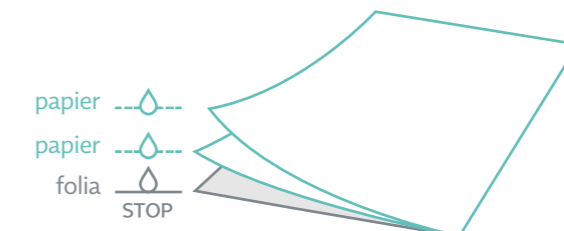
Nieprzemakalne



Gramatura gr/m<sup>2</sup>



Warstwy:



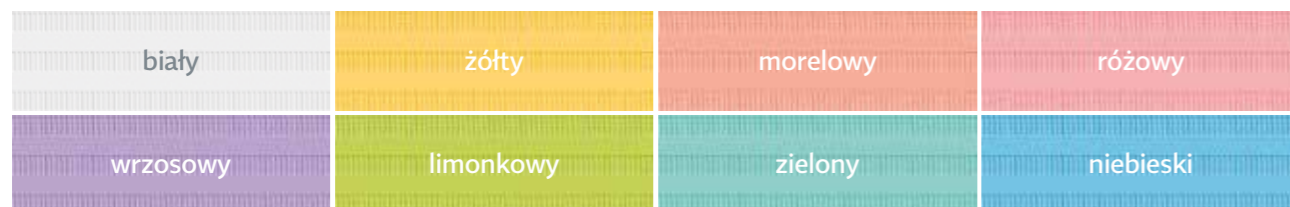
## Rozmiar: 70 × 160 cm

Duży rozmiar pozwala stosować te podkłady jako prześcieradła. Znajdują również zastosowanie na stołach do masażu, na których nie ma możliwości przymocowania rolki.

Dzięki zaznaczeniu łatwo można odnaleźć miejsce nacięcia.



Dostępność kolorów:



Zaznaczenie perforacji



Warstwy



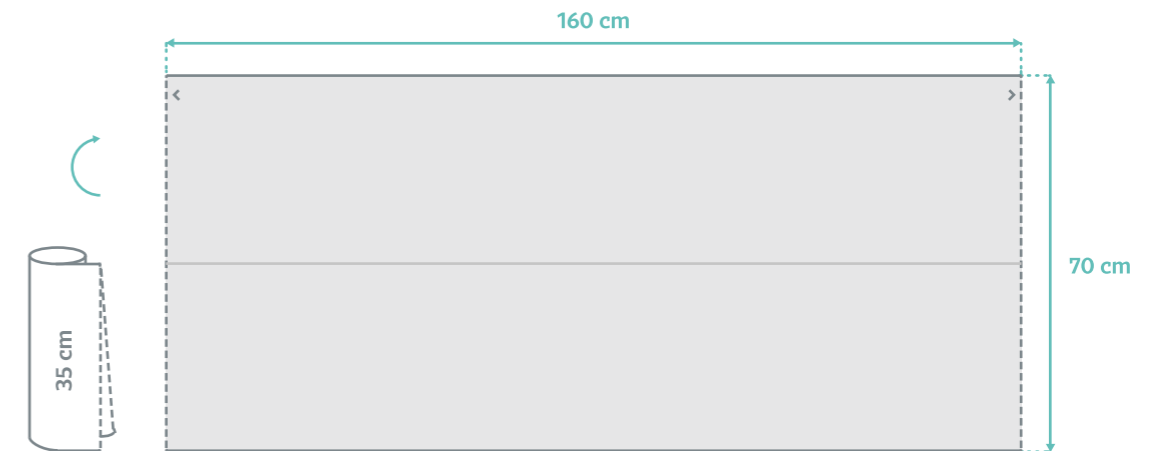
Nieprzemakalne



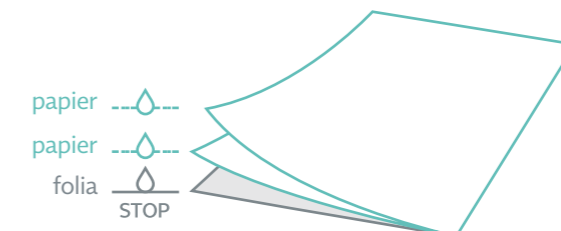
Złożone na pół



Gramatura gr/m<sup>2</sup>



Warstwy:



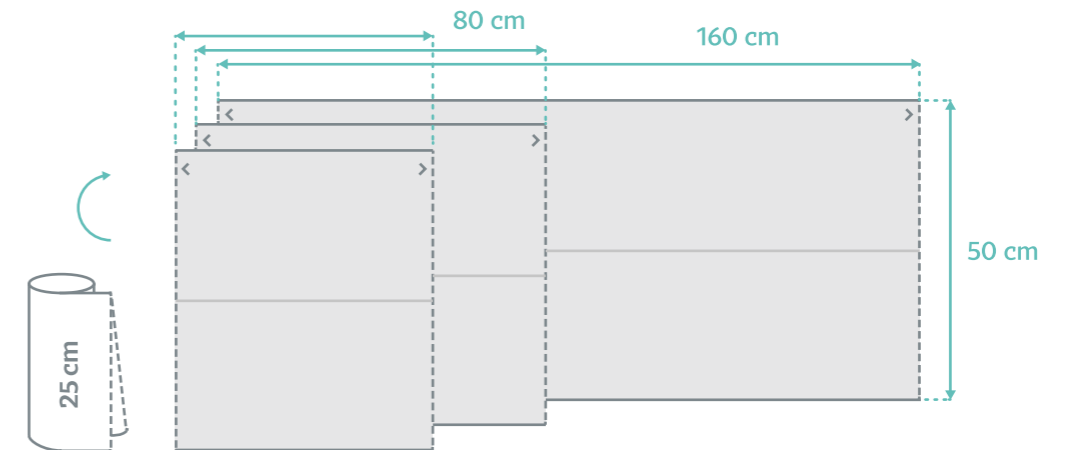
## Rozmiar: 50 × 50 cm, 50 × 80 cm, 50 × 160 cm

Dzięki zróżnicowanym rozmiarom podkłady te znajdują szerokie zastosowanie w gabinetach diagnostycznych i ambulatoryjnych.

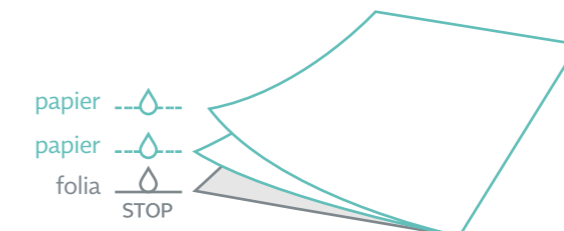


Dostępność kolorów:

biały	żółty	morelowy	różowy
wrzosowy	limonkowy	zielony	niebieski



Warstwy:



**Rozmiar: 33 × 48 cm** (składane), **33 × 50 cm** (na rolce)

To najczęściej stosowane podkłady w ginekologii. Położone na siedzeniu fotela ginekologicznego gwarantują komfort pacjentkom oraz zabezpieczają fotel.



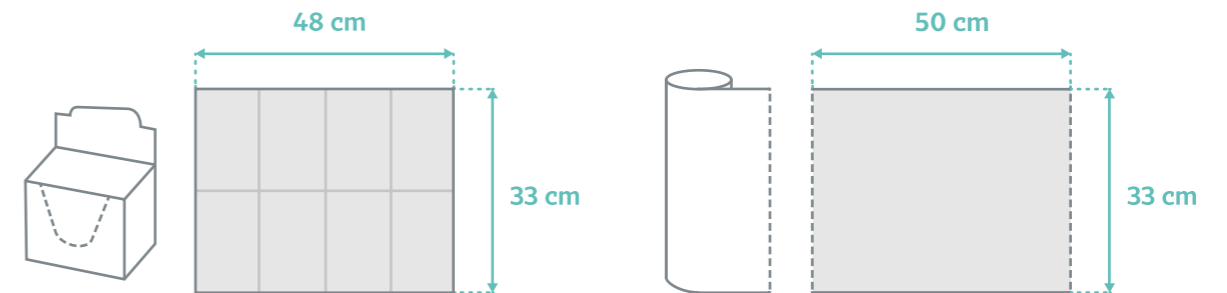
Warstwy



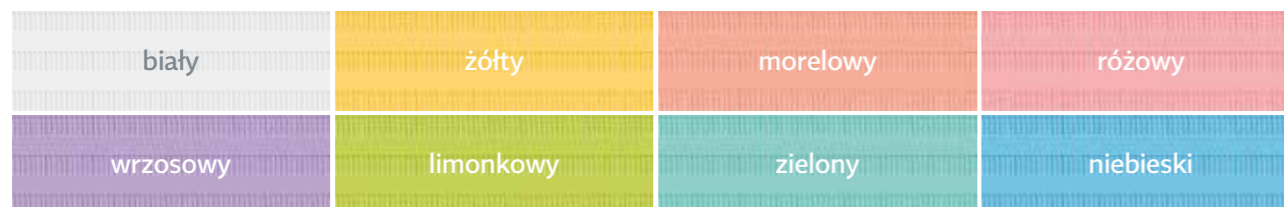
Nieprzemakalne



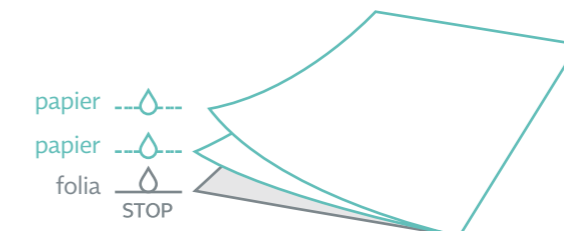
Gramatura gr/m<sup>2</sup>



Dostępność kolorów:



Warstwy:



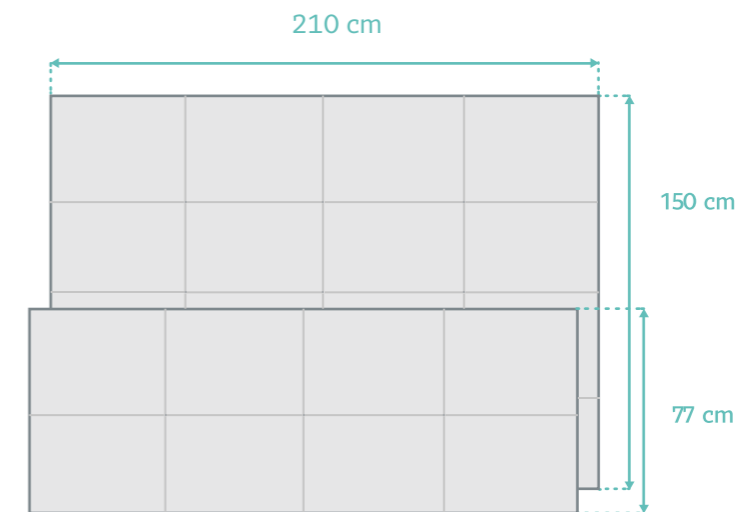
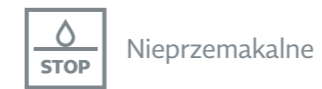
## Rozmiar: 77 × 210 cm, 150 × 210 cm

Zastosowanie folii PE zwiększa wytrzymałość materiału, co w przypadku prześcieradeł ma istotne znaczenie. Dzięki szerokiej gamie kolorystycznej prześcieradła chętnie wykorzystywane są w kosmetologii i medycynie estetycznej.

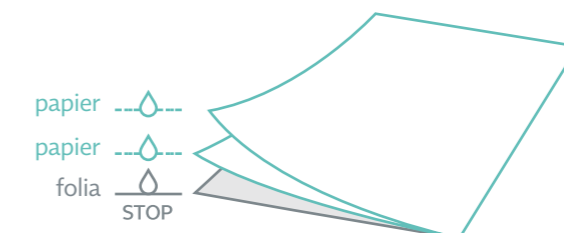


Dostępność kolorów:

biały	żółty	morelowy	różowy
wrzosowy	limonkowy	zielony	niebieski



Warstwy:



# MedixPro



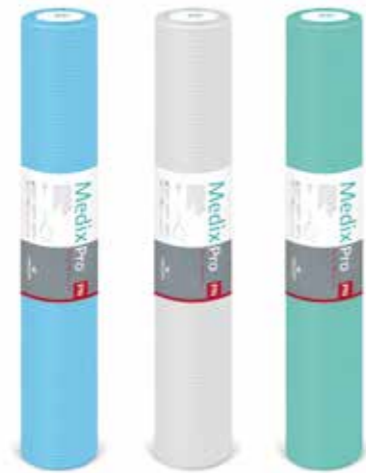
**PN**

## **Paper+Nonwoven [PN]**

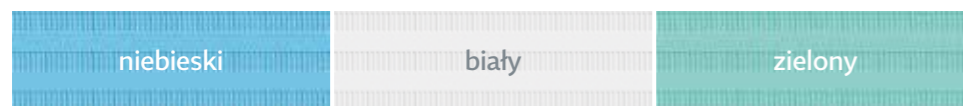
Materiał ten jest innowacją wprowadzoną przez naszą firmę. Jest to połączenie jednej warstwy delikatnej bibułki i warstwy cienkiej włókniny. Dzięki takiemu połączeniu podkład jest wytrzymały a jednocześnie z wierzchniej części delikatny i bardziej chłonny niż sama włóknina.

### Szerokość: 50, 60, 70 cm

Rolki medyczne przeznaczone do urządzeń medycznych, które wyposażone są w podajnik, takich jak: kozetki lekarskie, łóżka do masażu, tomografy itp.



Dostępność kolorów:



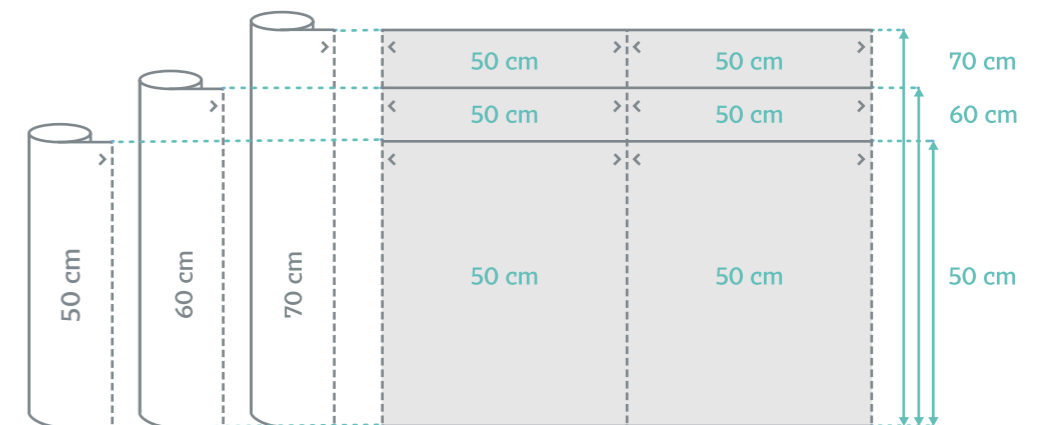
Zaznaczenie perforacji



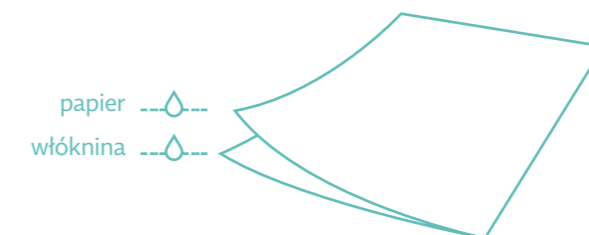
Warstwy



Gramatura gr/m<sup>2</sup>



Warstwy:

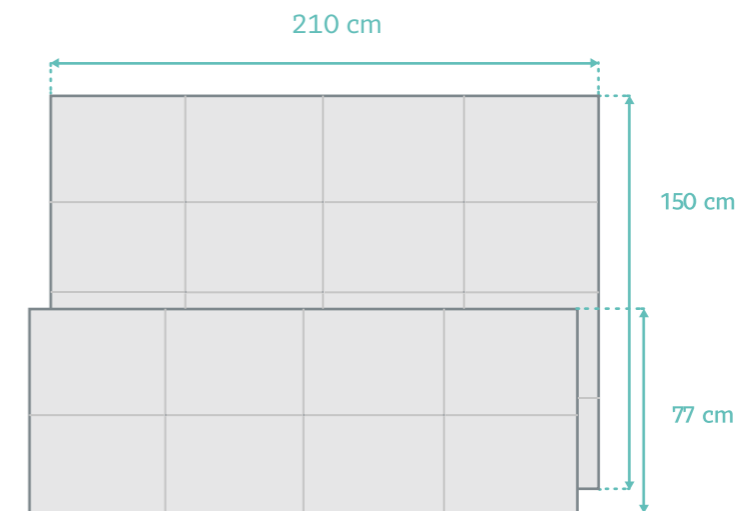
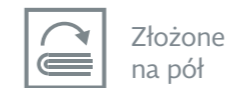
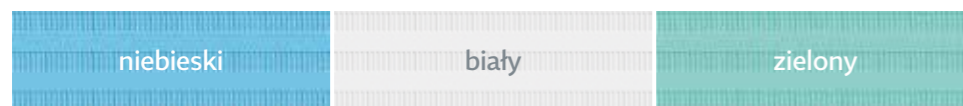


## Rozmiar: 77 × 210 cm, 150 × 210 cm

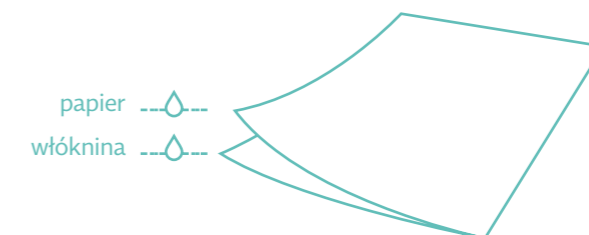
Prześcieradła te charakteryzuje duża wytrzymałość i chłonność. Wyroby te z powodzeniem zastępują prześcieradła wielorazowe. Mogą również służyć jako pokrycie kozetek lekarskich i stołów zabiegowych.



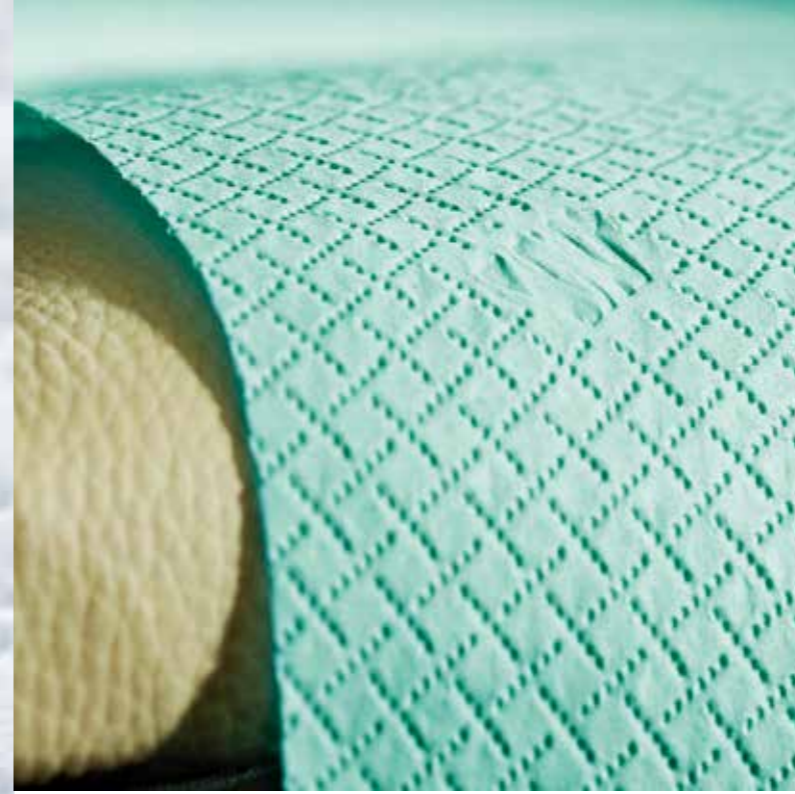
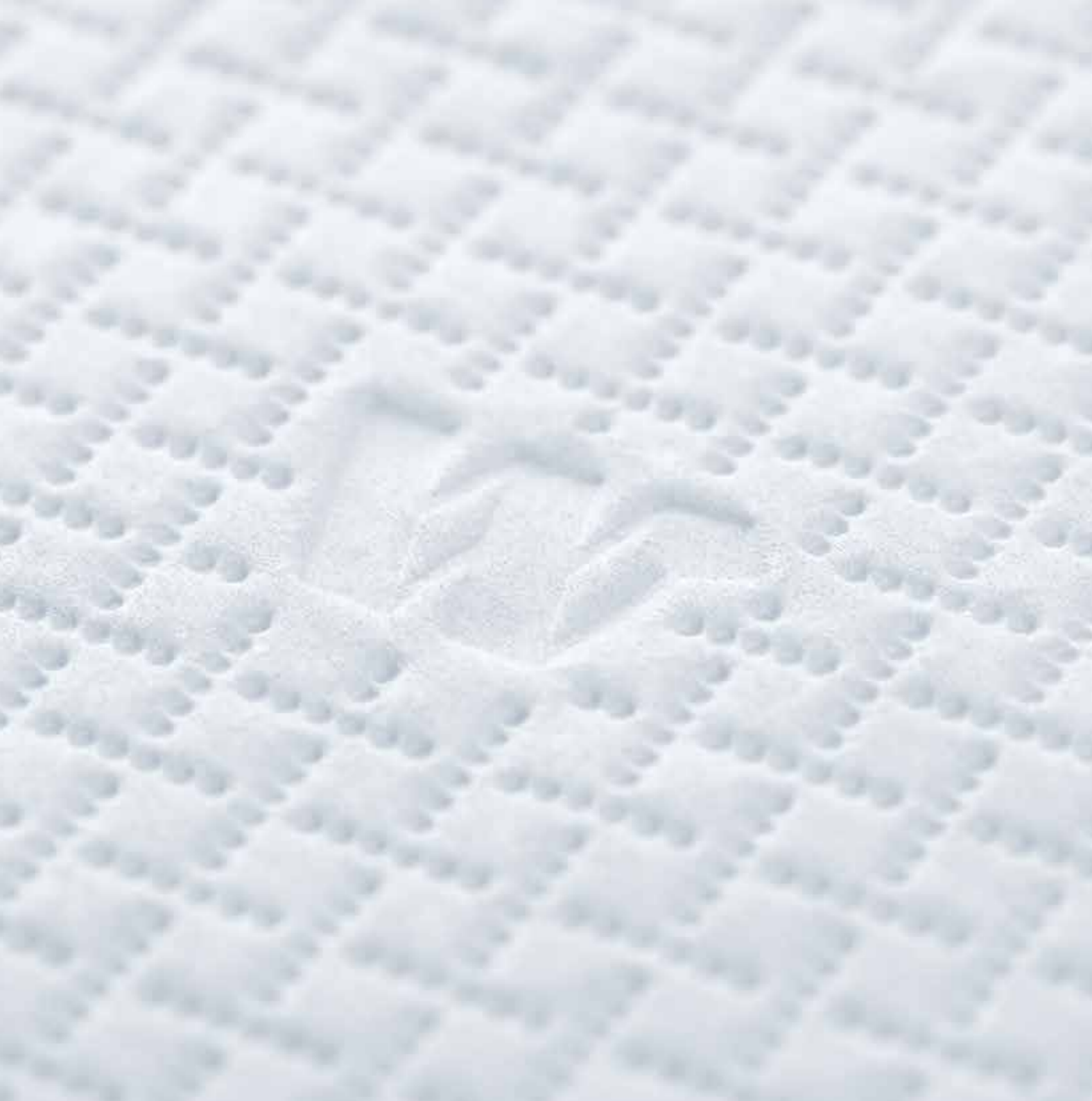
Dostępność kolorów:



Warstwy:







# Medix Pro



## Paper [P]

Podkłady papierowe wykonane są z dwóch warstw delikatnej bibułki. Specjalnie ukształtowane wytłoczenie sprawia, że od wierzchniej strony materiał jest miękki i przyjemny w dotyku.

## Szerokość: 50, 60, 70 cm

Rolki medyczne przeznaczone do urządzeń medycznych, które wyposażone są w podajnik, takich jak: kozetki lekarskie, łóżka do masażu, tomografy itp.



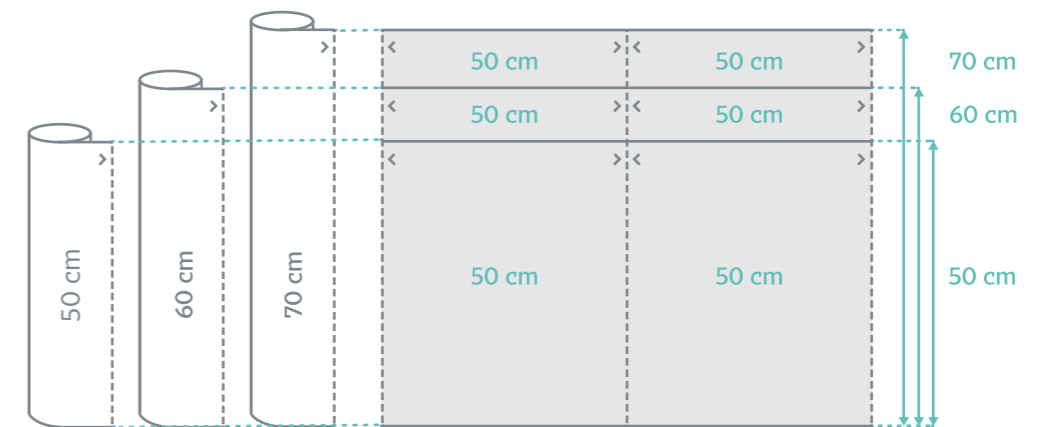
Dostępność kolorów:



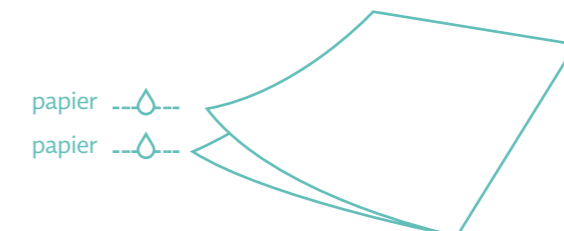
Warstwy



Gramatura gr/m<sup>2</sup>



Warstwy:



# Medix Pro



N

## Nonwoven fabric [N]

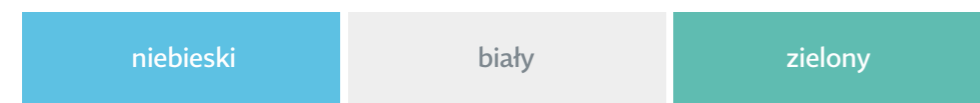
Włóknina medyczna jest szeroko stosowanym materiałem w medycynie. Do produkcji podkładów z włókniny wykorzystaliśmy wysokiej jakości półfabrykat, dzięki czemu nasze produkty są delikatne w dotyku a jednocześnie bardzo wytrzymałe.

## Szerokość: 50, 60, 70 cm

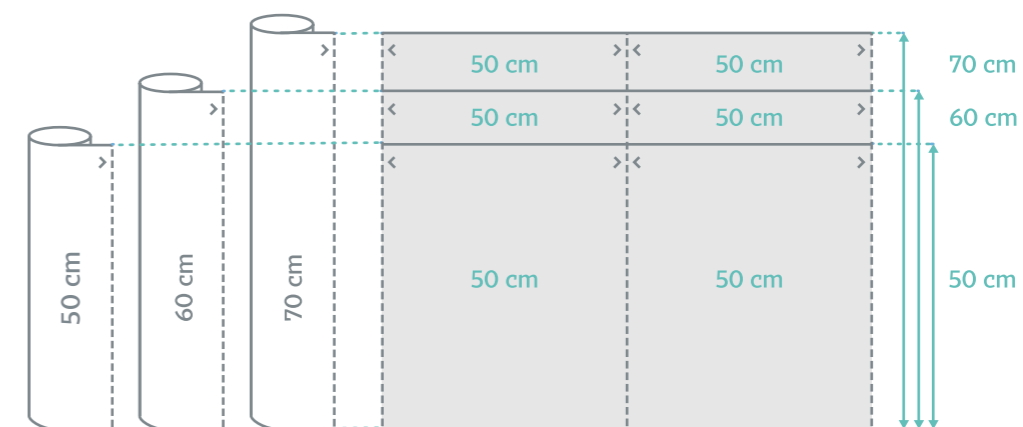
Rolki medyczne przeznaczone do urządzeń medycznych, które wyposażone są w podajnik, takich jak: kozetki lekarskie, łóżka do masażu, tomografy itp.



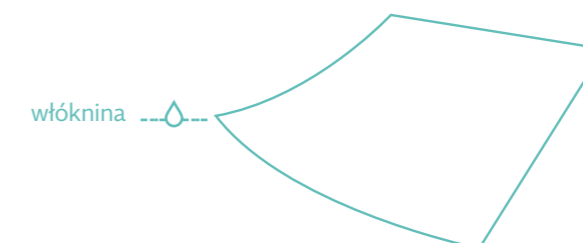
Dostępność kolorów:



**1** Warstwa  $\frac{20}{20}$  lub  $\frac{35}{35}$  Gramatura gr/m<sup>2</sup>



Warstwy:

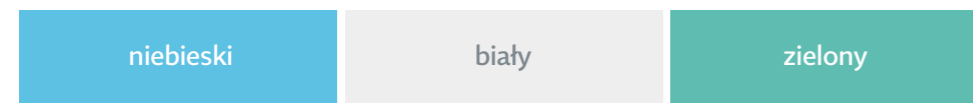


## Rozmiar: 80 × 210 cm, 160 × 210 cm

Prześcieradła te charakteryzuje duża wytrzymałość. Wyroby te z powodzeniem zastępują prześcieradła wielorazowe. Mogą również służyć jako pokrycie kozetek lekarskich i stołów zabiegowych.



Dostępność kolorów:



**1** Warstwa

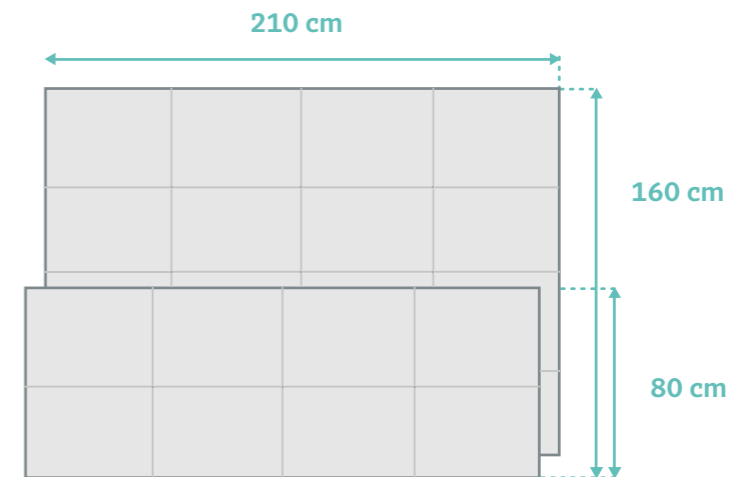
Złożone na pół

20

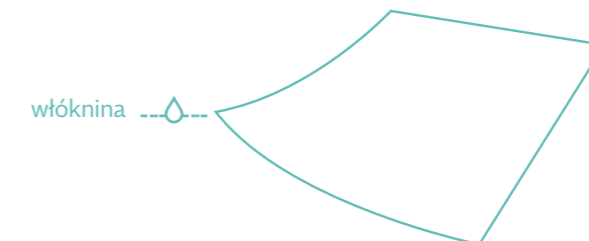
lub

35

Gramatura gr/m<sup>2</sup>



Warstwy:



# Dentix Pro

Serwety i śliniaki  
stomatologiczne

CLASSIC

Paper+Foil towels

PLUS

Paper+Foil bibs

NORMAL

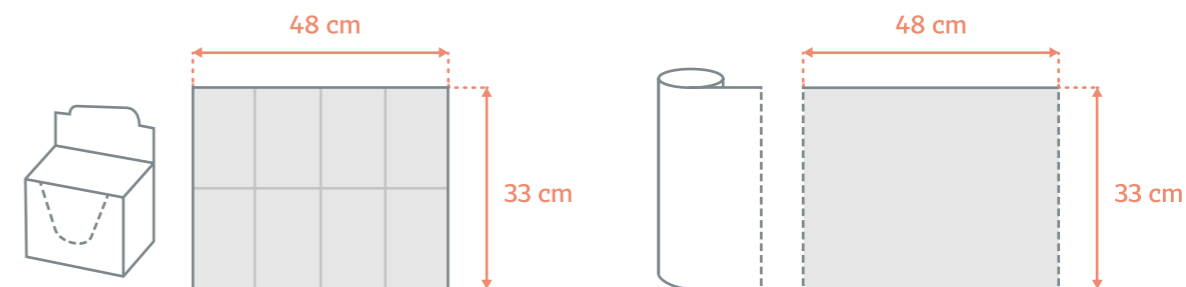
Foil bibs



Quality & Design

**Rozmiar: 33 × 48 cm** (składane), **33 × 48 cm** (w rolce)

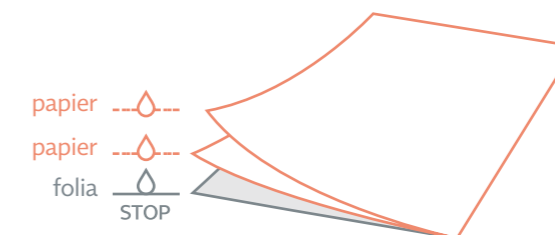
Serwety dentystyczne Classic to najbardziej popularny produkt dla stomatologii. Estetycznie zapakowany w postaci rolek lub pudełek, które jednocześnie mogą pełnić funkcję podajnika.



Dostępność kolorów:



Warstwy:



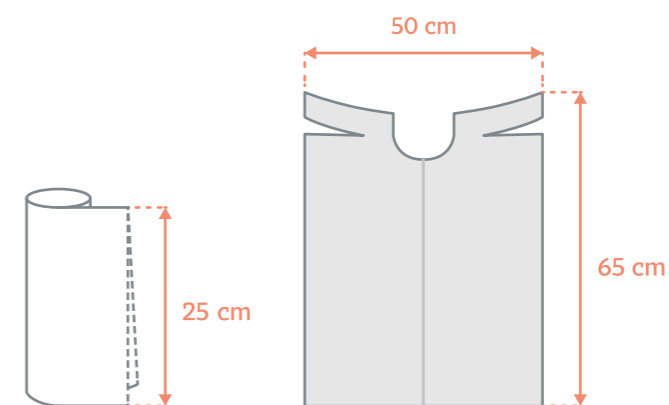
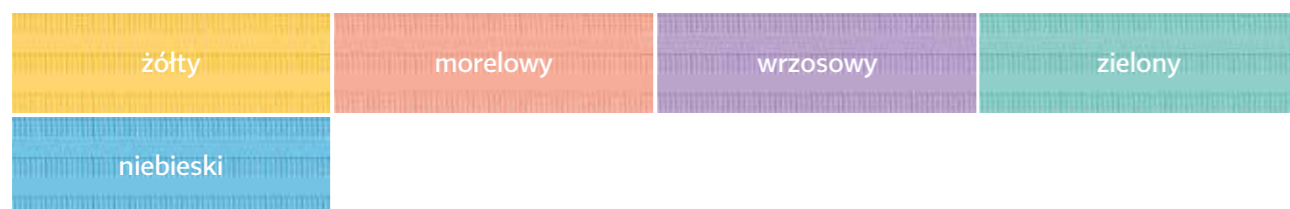


## Rozmiar: 50 × 65 cm

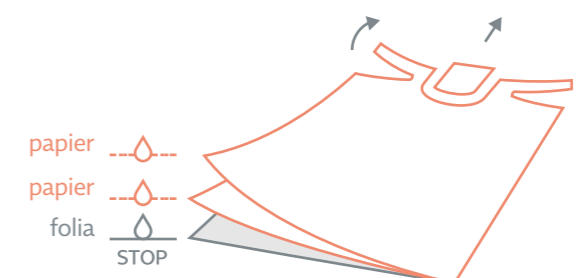
Śliniaki stomatologiczne Plus charakteryzuje duża powierzchnia oraz wchłaniałość. Produkt ten jest bardzo przydatny podczas zabiegów, w których używa się dużej ilości płynów.



Dostępność kolorów:



Warstwy:



## Rozmiar: 56 × 80 cm

Śliniaki Normal wykonane są z folii PE. Charakteryzuje je bardzo duża powierzchnia przykrywająca praktycznie cały tułów pacjenta.




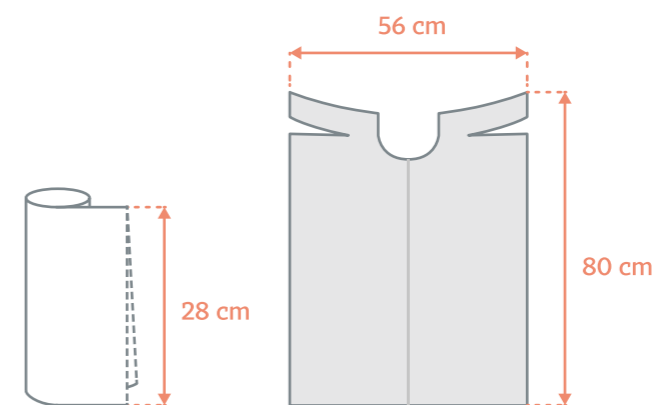
Dostępność kolorów:



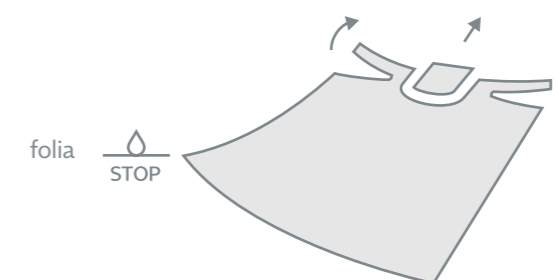
1 Warstwa

 Nieprzemakalne

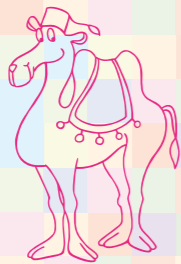
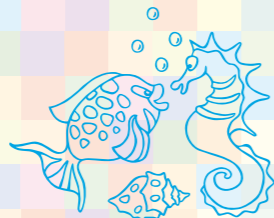
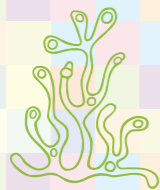
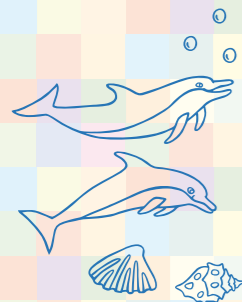
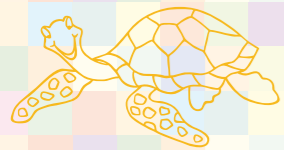
 Gramatura gr/m<sup>2</sup>



Warstwy:



# IT'S KIDS



Quality & Design



### Szerokość: 50 cm

To najczęściej spotykane podkłady na kozetkach medycznych. Duża, zadrukowana dziecięcymi motywami powierzchnia nadaje gabinetowi przyjazny charakter. Wchłaniałość i nieprzepuszczalność są dużym atutem IT'S4KIDS w gabinecie pediatrycznym.



Dostępność kolorów:



Zaznaczenie perforacji



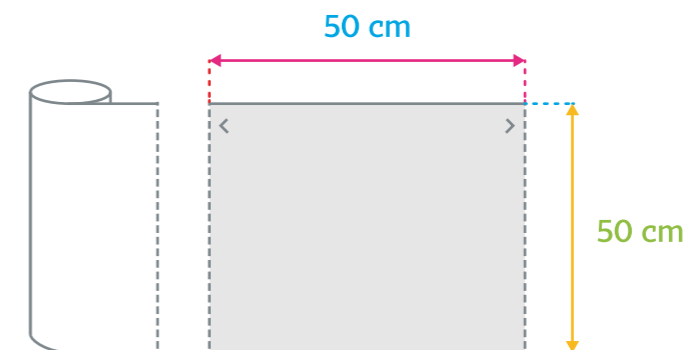
Warstwy



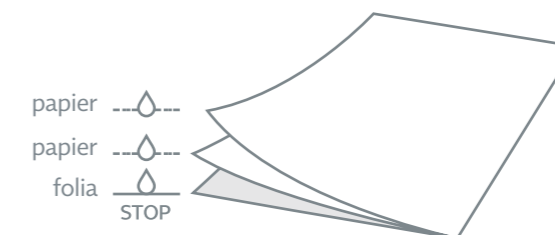
Nieprzemakalne



Gramatura gr/m<sup>2</sup>



Warstwy:



**Rozmiar: 50 × 80 cm**

Podkłady te przeznaczone są głównie na przewijaki i do łóżeczek dziecięcych. Konfekcjonowane są w postaci poręcznych rolek, z których odrywane są pojedyncze podkłady.



Dostępność kolorów:



Zaznaczenie perforacji



Warstwy



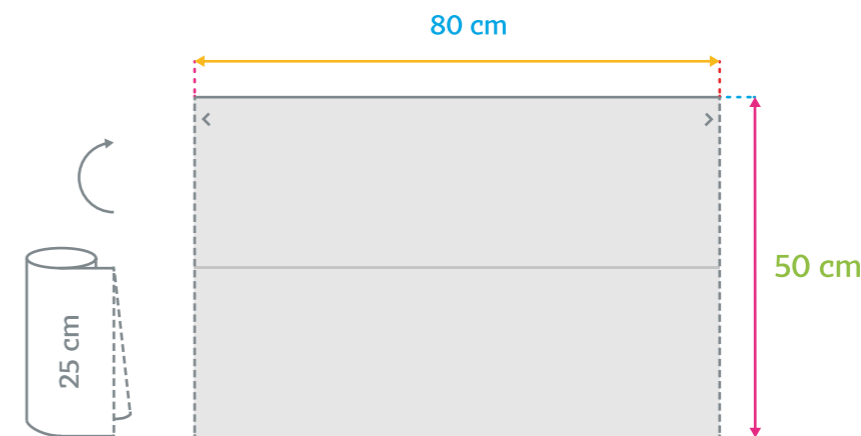
Nieprzemakalne



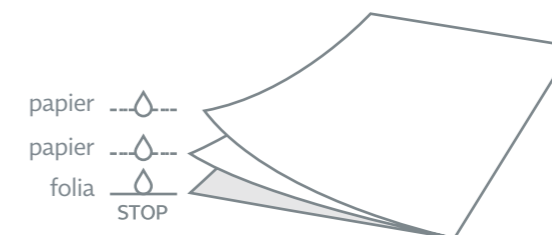
Złożone na pół



Gramatura gr/m<sup>2</sup>



Warstwy:



**Rozmiar: 33 × 48 cm** (składane), **33 × 50 cm** (na rolce)

Uniwersalne, niewielkie podkłady medyczne mogące służyć również za serwety stomatologiczne dla dzieci. Pakowane w rolki lub estetyczne pudełka, będące jednocześnie dyspenserami.



Dostępność kolorów:



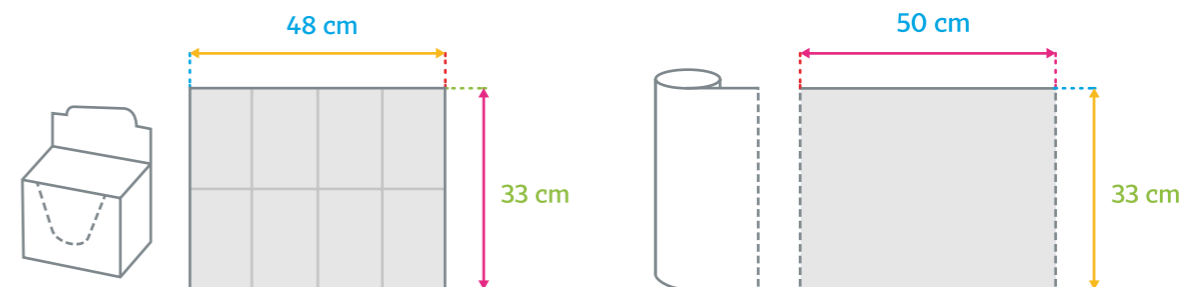
Warstwy



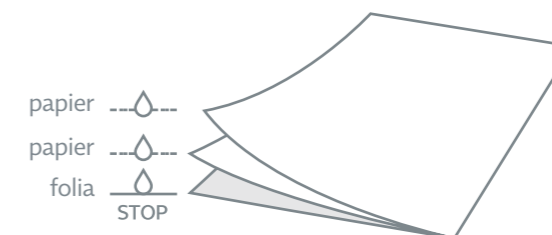
Nieprzemakalne



Gramatura gr/m<sup>2</sup>



Warstwy:



## Rolki medyczne bibułowo-foliowe

MedixPro

PF Paper+Foil						
Rozmiar pojedynczego odcinka		Kod produktu	Długość materiału	Zaznaczenie perforacji	Ilość rolek w opakowaniu zbiorczym	Ilość opakowań zbiorczych na palecie
38 x 40 m (perforacja co 50 cm)		M38N-50-kolor	40 m	✓	8 rolek	40
50 x 40 m (perforacja co 50 cm)		M51N-50-kolor	40 m	✓	6 rolek	36
50 x 40 m (perforacja co 80 cm)		M51N-80-kolor	40 m	✓	6 rolek	36
50 x 40 m (perforacja co 160 cm)		M51N-160-kolor	40 m	✓	6 rolek	36
50 x 40 m (bez perforacji)		M51N-40M-kolor	40 m	-	6 rolek	36
60 x 40 m (perforacja co 50 cm)		M60N-50-kolor	40 m	✓	6 rolek	28
70 x 40 m (perforacja co 50 cm)		M70N-50-kolor	40 m	✓	6 rolek	28

## Podkłady medyczne bibułowo-foliowe

MedixPro

PF Paper+Foil						
Rozmiar pojedynczego odcinka		Kod produktu	Długość materiału	Zaznaczenie perforacji	Ilość rolek/ pudełek w opakowaniu zbiorczym	Ilość opakowań zbiorczych na palecie
33x48 cm (składane w pudełku)		M33K-48-kolor	-	-	6 pudełek	60
33 x 50 cm		M33N-50-kolor	25 m	-	12 rolek	50
50 x 50 cm		M51S-50-kolor	20 m	✓	9 rolek	36
50 x 80 cm		M51S-80-kolor	20 m	✓	9 rolek	36
50 x 160 cm		M51S-160-kolor	19,2 m	✓	9 rolek	36
70 x 160 cm		M70S-160-kolor	19,2 m	✓	9 rolek	30

## Prześcieradła medyczne bibułowo-foliowe

MedixPro

PF Paper+Foil						
Rozmiar pojedynczego odcinka		Kod produktu	Długość materiału	Zaznaczenie perforacji	Ilość prześcieradeł w opakowaniu zbiorczym	Ilość opakowań zbiorczych na palecie
77 x 210 cm		M77K-210-kolor	-	-	40 prześcieradeł	72
150 x 210 cm		M150K-210-kolor	-	-	20 prześcieradeł	72

## Prześcieradła medyczne bibułowo-włókninowe

MedixPro

PN Paper+Nonwoven						
Rozmiar pojedynczego odcinka		Kod produktu	Długość materiału	Zaznaczenie perforacji	Ilość prześcieradeł w opakowaniu zbiorczym	Ilość opakowań zbiorczych na palecie
77 x 210 cm		MPN77K-210-kolor	-	-	80 prześcieradeł	60
150 x 210 cm		MPN150K-210-kolor	-	-	40 prześcieradeł	60

## Rolki medyczne bibułowo-włókninowe

MedixPro

PN Paper+Nonwoven						
Rozmiar pojedynczego odcinka		Kod produktu	Długość materiału	Zaznaczenie perforacji	Ilość rolek w opakowaniu zbiorczym	Ilość opakowań zbiorczych na palecie
50 x 50 m (perforacja co 50 cm)		MPN50N-50-kolor	50 m	✓	6 rolek	27
60 x 50 m (perforacja co 50 cm)		MPN60N-50-kolor	50 m	✓	6 rolek	22
70 x 50 m (perforacja co 50 cm)		MPN70N-50-kolor	50 m	✓	6 rolek	22

## Rolki medyczne bibułowe

before MedixLite

MedixPro

P Paper						
Rozmiar pojedynczego odcinka		Kod produktu	Długość materiału	Zaznaczenie perforacji	Ilość rolek w opakowaniu zbiorczym	Ilość opakowań zbiorczych na palecie
50 x 50 m (perforacja co 50 cm)		L50N-50-kolor	50 m	-	6 rolek	27
60 x 50 m (perforacja co 50 cm)		L60N-50-kolor	50 m	-	6 rolek	22
70 x 50 m (perforacja co 50 cm)		L70N-50-kolor	50 m	-	6 rolek	22



## Rolki medyczne z włókniny

MedixPro

N Nonwoven						
Rozmiar pojedynczego odcinka	Kod produktu	Długość materiału	Zaznaczenie perforacji	Ilość rolek w opakowaniu zbiorczym	Ilość opakowań zbiorczych na palecie	
50 x 50 m (perforacja co 50 cm)	MN50N-50-kolor	50 m	✓	8 rolek	27	
60 x 50 m (perforacja co 50 cm)	MN60N-50-kolor	50 m	-	8 rolek	22	
70 x 50 m (perforacja co 50 cm)	MN70N-50-kolor	50 m	-	8 rolek	22	

## Prześcieradła medyczne z włókniny

MedixPro

N Nonwoven						
Rozmiar pojedynczego odcinka	Kod produktu	Długość materiału	Zaznaczenie perforacji	Ilość prześcieradeł w opakowaniu zbiorczym	Ilość opakowań zbiorczych na palecie	
80 x 210 cm	MN80K-210-kolor	-	-	80 prześcieradeł	60	
160 x 210 cm	MN160K-210-kolor	-	-	40 prześcieradeł	60	

\* Specyfikacja włókniny o gramaturze 35 gr/m<sup>2</sup> – na zapytanie

## Serwety i śliniaki stomatologiczne bibułowo-foliowe i foliowe

DentixPro

33 x 48 cm (składane w pudełku)		CLASSIC	-	-	6 pudełek	60
33 x 48 cm		CLASSIC	19,2 m	-	10 rolek	60
50 x 65 cm		PLUS	19,5 m	-	9 rolek	36
56 x 80 cm		NORMAL	80 m	-	6 rolek	48

## Podkłady i rolki medyczne bibułowo-foliowe

IT'S4KIDS

33 x 48 cm (składane w pudełku)		I4K33N-48-kolor	-	-	6 pudełek	60
33 x 50 cm		I4K33N-50-kolor	25 m	-	12 rolek	50
50 x 80 cm		I4K51S-80-kolor	20 m	✓	9 rolek	36
Podkłady medyczne do podajnika						
50 x 40 m (perforacja co 50 cm)		I4K51N-50-kolor	40 m	✓	6 rolek	36

## Spis treści

	O firmie	4
<b>Medix</b> Pro	Rolki medyczne bibułowo-foliowe	10
	Podkłady medyczne bibułowo-foliowe	16
	Prześcieradła medyczne bibułowo-foliowe	22
	<b>NOWOŚĆ</b> Rolki medyczne bibułowo-włókninowe	24
	<b>NOWOŚĆ</b> Prześcieradła medyczne bibułowo-włókninowe	26
	Rolki medyczne bibułowe <small>before MedixLite</small>	30
	Rolki medyczne z włókniny	32
	Prześcieradła medyczne z włókniny	34
<b>Dentix</b> Pro	Serwety stomatologiczne bibułowo-foliowe (classic)	38
	Śliniaki stomatologiczne bibułowo-foliowe (plus)	40
	Śliniaki stomatologiczne foliowe (normal)	42
<b>IT'S</b> 4 <b>KIDS</b>	Rolki medyczne bibułowo-foliowe	46
	Podkłady medyczne bibułowo-foliowe	48
	Specyfikacje	52

[www.webermed.com](http://www.webermed.com)

## Kontakt

**POLSKA i inne kraje**  
**WEBER & WEBER Sp. z o.o.**  
Puńców, ul. Cieszyńska 229  
43-400 Cieszyn, Poland  
E-mail: [info.pl@webermed.com](mailto:info.pl@webermed.com)  
Web: [www.webermed.com](http://www.webermed.com)  
Tel.: +48 33 852 91 00  
Fax: +48 33 852 92 00

**NIEMCY**  
**WEBER & WEBER Sp. z o.o.**  
Europaplatz 2  
10557 Berlin, Germany  
E-mail: [info.de@webermed.com](mailto:info.de@webermed.com)  
Web: [www.webermed.com](http://www.webermed.com)  
Tel.: +49 30 408 192 221  
Fax: +49 30 408 192 450

**CZECHY i SŁOWACJA**  
**WEBER & WEBER s.r.o.**  
Jablunkovská 853/46  
737 01 Český Těšín, Czech Republic  
E-mail: [info.cz@webermed.com](mailto:info.cz@webermed.com)  
Web: [www.webermed.com](http://www.webermed.com)  
Tel.: +420 558 711 712  
Fax: +420 558 712 271

