

iCall IO-Station

Moduł ten jest podłączany do magistrali LocalBus za pomocą czterech przewodów. IO-Station może zostać zaprogramowany jako jeden adres na magistrali, która może pomieścić maksymalnie 50 urządzeń. Element ten posiada 5 programowalnych wejść oraz 4 programowalne wyjścia. Rodzaj wejścia może być normalnie zamknięty lub normalnie otwarty. Moduł jest indywidualnie i zdalnie programowalny poprzez przeglądarkę. Jest także nadzorowany 24/7.



Ogólny opis systemu

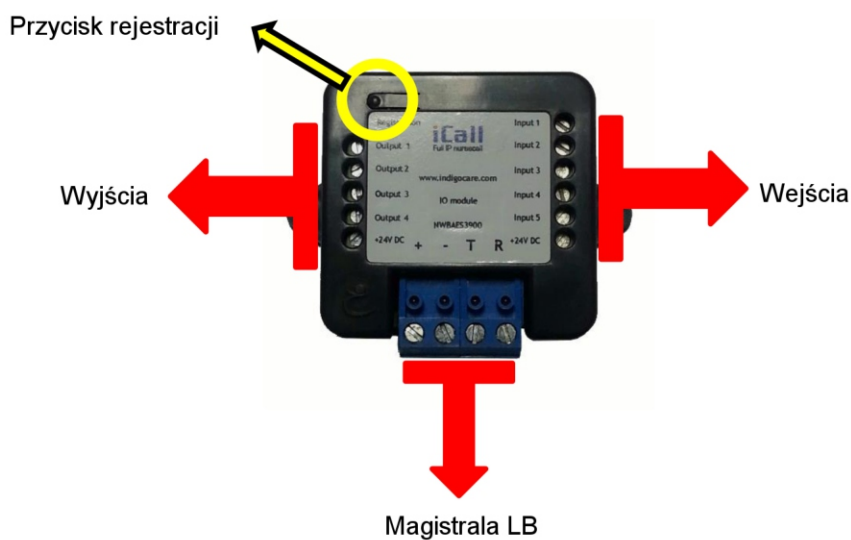
LocalBus jest magistralą składającą się z czterech przewodów, która może być podłączona do dowolnej struktury połączeń występujących w budynku. Może być zastosowana topologia magistrali, gwiazdy lub kombinacja obydwu. Maksymalna odległość pomiędzy modułem IP i najdalszym urządzeniem w magistrali nie może przekroczyć 1000m. Czworprzewodowa magistrala składa się z przewodu zasilającego +24Vdc, przewodu pełniącego rolę masy oraz dwóch przewodów odpowiadających za dwustronny przesył danych.

Własności

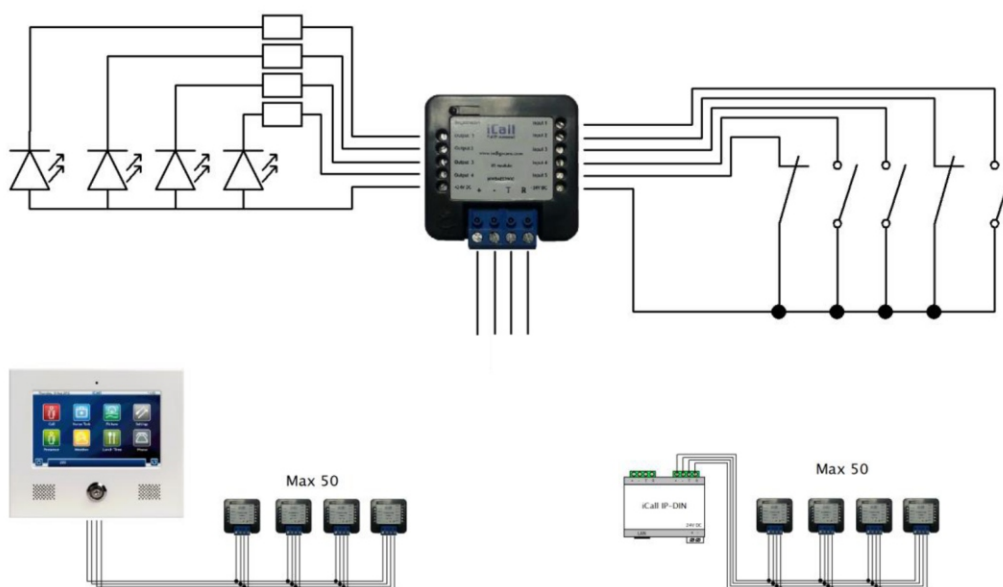
- 4 programowalne wyjścia
 - Wezwanie
 - Toaleta
 - Obecność
 - Buzer
 - Wyjście 1 (aktywowane i dezaktywowane z Netrix)
 - Wyjście 2 (aktywowane i dezaktywowane z Netrix)
 - Wyjście 3 (aktywowane i dezaktywowane z Netrix)
 - Wyjście 4 (aktywowane i dezaktywowane z Netrix)
- 5 programowalnych wejść
 - Wezwanie
 - Toaleta
 - Obecność
 - Pomoc
 - Lekarz
 - Wejście 1 (przesyłane do Netrix)
 - Wejście 2 (przesyłane do Netrix)
 - Wejście 3 (przesyłane do Netrix)
 - Wejście 4 (przesyłane do Netrix)
 - Wejście 5 (przesyłane do Netrix)

- Zdemowalny konektor LocalBus
- Wejścia mogą być normalnie otwarte lub normalnie zamknięte
- Wyjścia są chronione
- Możliwość montażu ściennego
- Zintegrowany przycisk rejestracji wewnątrz obudowy
- Kompatybilny z produktami EMEA

Połączenia



Przykładowe podłączenie



Informacje dot. zamówienia

NWBAES3900 iCall IO-Station (EMEA)

Dane techniczne:

Napięcie zasilające:	24V
Pobór prądu:	60mA
Wtyczka	Złącze śrubowe (LocalBus)
Połączenie do systemu:	Standardowe przewody (Stacja pokojowa iCall)
Temperatura otoczenia:	0°C do 40°C
Względna wilgotność:	5% do 100%
Ciśnienie powietrza:	≥ 80 kPa , do 2000 m. n.p.M.
KEM:	EN 50081-1 - wymagania ogólne dotyczące emisyjności dla środowiska mieszkalnego. EN 50082-2 - wymagania ogólne dotyczące odporności na zaburzenia przemysłowe EN 61000-4-2 EN 61000-4-3: 1995 EN 61000-4-4: 1995 EN 61000-4-5: 1995 EN 61000-4-6: 1996
Bezpieczeństwo produktu:	EN 60950
Zaburzenia radioelektryczne:	EN 55022 B / CISPR 22
Materiał obudowy:	Tworzywo sztuczne
Kolor obudowy:	Biały
Wymiary:	46x46x18 (WxSxG)