

# LASTURA PROFI

## WANNA DO MASAŻU WIROWEGO KOŃCZYN DOLNYCH

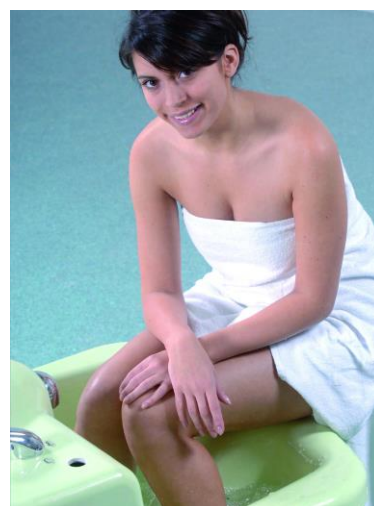


Lastura Profi to wanna do masażu wirowego kończyn dolnych, która umożliwia dokładny masaż łydki na całym jej obwodzie oraz masaż stawu skokowego i stopy.

- 14 dysz do masażu wirowego z funkcją napowietrzania strumienia wody
- sterowanie ręczne

### Dane techniczne:

Ilość dysz do hydromasażu	14
Pojemność użytkowa	45 l
Wymiary	880 x 760 x 790-815 mm
Waga	44 kg
Czas napełniania wanny	1,5 min.
Czas wypuszczania wody	0,8 min.
Zasilanie	230 V, 50 Hz



## Wanna LASTURA PROFI to:

### Luksusowy design

Wanny marki Chirana Progress cechuje elegancki i nowoczesny wygląd. Idealnie wpisują się w każde wnętrza, nadając im luksusowego charakteru. Możliwość wyboru koloru wanny z dużej palety barw pozwala na idealne dopasowanie urządzenia do estetyki otoczenia lub swoich upodobań, oraz na nadanie tym pomieszczeniom odpowiedniego charakteru.



### Wytrzymały materiał

Skorupy wanien wykonane są z materiału kompozytowego III generacji wzmocnianego włóknem szklanym, pokryte warstwą żelową. Jest to bardzo wytrzymały i odporny na działanie różnych czynników materiał. Dzięki temu w wannach możliwe jest wykonywanie zabiegów balneoterapii z zastosowaniem wód kwasowęglowych, termalnych, solanek i innych.



### Komfort pacjenta

Anatomicznie wyprofilowane wnętrza wanien marki Chirana Progress zapewniają komfort dla pacjenta. Do wanny proponujemy wygodne krzesło obrotowe.

### Łatwe sterowanie wanną

Obsługa wanny jest intuicyjna i bezproblemowa. Wszystkie przyciski i zawory umiejscowione są tak, by maksymalnie ułatwić osobom prowadzącym zabieg pracę.

### Wyjątkowo trwałe dysze

Dysze w wannach Chirana Progress o unikalnej, opatentowanej, prawnie chronionej konstrukcji są praktycznie niezniszczalne. Posiadają własny system osuszania.

### Łatwa konserwacja

- prysznic do czyszczenia wanny z zaworem odcinającym
- w opcji elektromagnetyczny zmiękcacz wody (zapobiega osadzaniu się kamienia)

### Oszczędność kosztów

- Możliwość przyłączenia do systemu recyklingu (możliwość napełniania i wypuszczania wody z wanny do systemu recyklingu)
- Niecki wanien wyprofilowane są tak, by ograniczyć niepotrzebne zużycie wody przy napełnianiu



### Wysokie bezpieczeństwo

Wszystkie urządzenia do hydroterapii firmy Chirana Progress są wyrobami medycznymi (zgodnie z ustawą z dnia 20 kwietnia 2004r o wyrobach medycznych, która implementuje dyrektywę 93/42/EWG) przeznaczonymi do profesjonalnego użytkowania w zakładach opieki zdrowotnej, w związku z czym podlegają bardziej restrykcyjnym przepisom bezpieczeństwa niż inne wanny tego typu.

Wanny wykonane są z bezpiecznych nieszkodliwych dla zdrowia materiałów z odpowiednim certyfikatem. Powierzchnia wanny pokryta została powłoką ionpure, która w środowisku wilgotnym ma właściwości antybakteryjne. Dodatkowo wszystkie wanny firmy Chirana Progress posiadają zabezpieczenie pompy przed pracą na sucho.

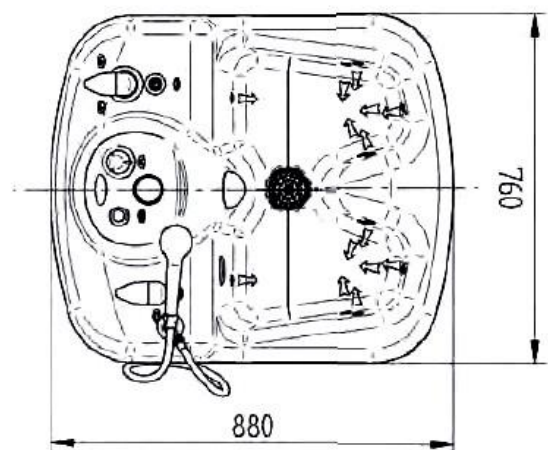
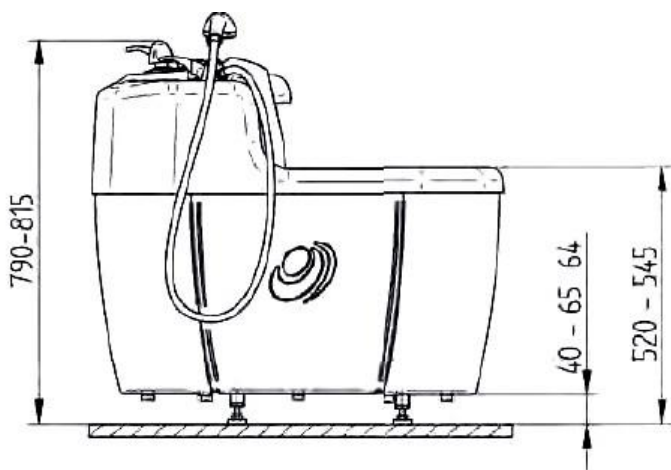
### Bezproblemowe serwisowanie

Sieć punktów serwisowych w całym kraju.

Standardowe wersje kolorystyczne:



W opcji możliwość zamówienia wanny w dowolnym kolorze.




**CHIRANA PROGRESS**  
MEDI PROGRESS GROUP

