

S

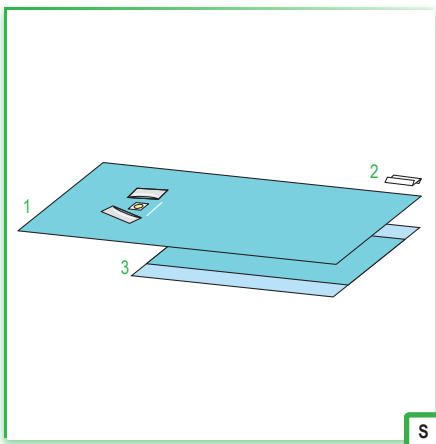
SERWETA OKULISTYCZNA

831600 5/100



rozmiar szt.

serweta do zabiegów okulistycznych wykonana z folii PE z samoprzylepnym otworem (Ø 6 cm) i kieszenią do przechwytywania płynów 45x45 1



S

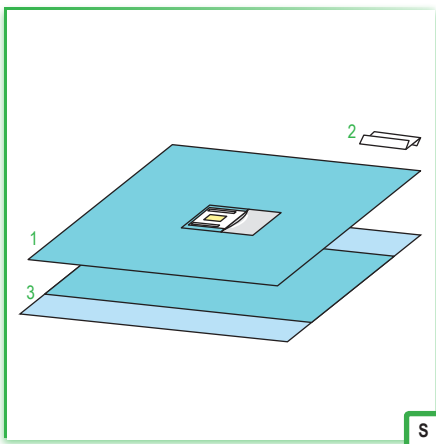
ZESTAW OKULISTYCZNY I

695400 11/22



rozmiar szt.

1. serweta chirurgiczna do zabiegów okulistycznych o wymiarach 180x300 cm, posiadająca otwór wypełniony folią chirurgiczną o wymiarach 8x10 cm, oraz dwie zintegrowane kieszenie po obu stronach otworu 150x300 1
2. ręcznik chłonny 18x25 1
3. serweta na stolik - (owinięcie zestawu) 150x190 1



S

ZESTAW OKULISTYCZNY II

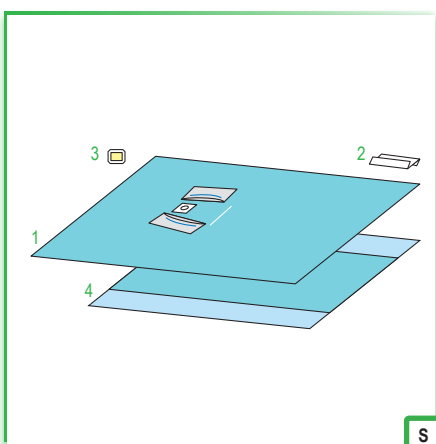
903167 16/32



rozmiar szt.

ZESTAW OKULISTYCZNY

1. serweta chirurgiczna do zabiegów okulistycznych o wymiarach 140x150 cm, posiadająca otwór wypełniony folią chirurgiczną o wymiarach 8x10 cm, oraz zintegrowaną kieszeń 140x150 1
2. ręcznik chłonny 18x25 1
3. serweta na stolik - (owinięcie zestawu) 150x150 1



S

ZESTAW OKULISTYCZNY III

903286 16/32



rozmiar szt.

ZESTAW OKULISTYCZNY

1. serweta chirurgiczna do zabiegów okulistycznych o wymiarach 150x180 cm, posiadająca otwór wypełniony folią chirurgiczną o wymiarach 5x7 cm, oraz dwie zintegrowane kieszenie po obu stronach otworu 150x180 1
2. ręcznik chłonny 18x25 1
3. folia chirurgiczna 10x12 1
4. serweta na stolik - (owinięcie zestawu) 150x150 1