

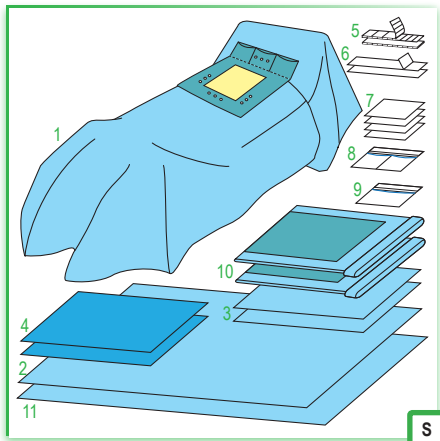
ZESTAW SERCOWO-NACZYNIOWY V (BY-PASS) 380519 3



MULTIPLIX CARDIO VASCULARE V

rozmiar szt.

1. trójwarstwowa serweta chirurgiczna do zabiegów kardiologicznych w kształcie litery T, o wymiarach 180/200x340 cm, posiadająca otwór w okolicach klatki piersiowej o wymiarach 35x40 cm wypełniony folią chirurgiczną, otoczony warstwą wysoko chłonną o wymiarach 75x60 cm z możliwością zamocowania drenów do krążenia pozaustrojowego. Serweta posiada samoprzylepną osłonę krocza 180/200x340 1
2. serweta pod nogi 150x150 1
3. serwety chirurgiczne 75x75 2
4. taśmy samoprzylepne 9x49 2
5. ręczniki chłonne 30x40 4
6. kieszeń dwukomorowa samoprzylepna ze sztywnikiem 2x15x30 1
7. kieszeń jednokomorowa samoprzylepna ze sztywnikiem 30x30 1
8. pokrowce na stopy 82x25 1
9. folia chirurgiczna na kończyny 79x145 1
10. osłony na stolik MAYO 150x240 1
11. serweta na stolik - (owinięcie zestawu) 150x240 1



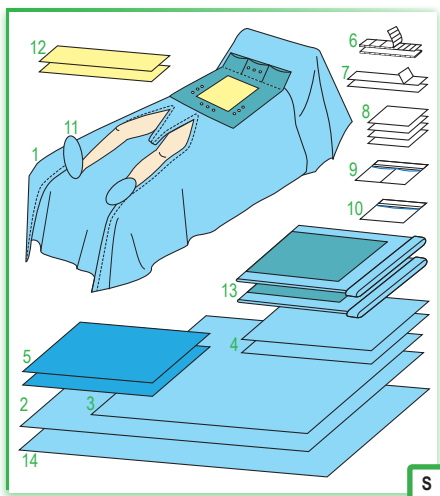
ZESTAW SERCOWO-NACZYNIOWY VI 380411 3



ZESTAW MULTIPLIX CORDIS 202/390

rozmiar szt.

1. trójwarstwowa serweta chirurgiczna do zabiegów kardiologicznych w kształcie litery T, o wymiarach 180/200x340 cm, posiadająca otwór w okolicach klatki piersiowej o wymiarach 35x40 cm, wypełniony folią chirurgiczną i otoczony warstwą wysoko chłonną o wymiarach 75x60 cm z możliwością zamocowania drenów do krążenia pozaustrojowego 180/200x340 1
2. serweta chirurgiczna 200x150 1
3. serwety chirurgiczne 75x90 2
4. serwety chirurgiczne SMS 75x90 2
5. taśmy samoprzylepne typu RZEP 2x25 2
6. taśmy samoprzylepne 9x49 2
7. ręczniki chłonne 30x40 4
8. kieszeń dwukomorowa samoprzylepna ze sztywnikiem 2x15x30 1
9. kieszeń jednokomorowa samoprzylepna ze sztywnikiem 30x30 1
10. osłony na stolik MAYO 79x145 2
11. serweta na stolik - (owinięcie zestawu) 150x240 1



ZESTAW SERCOWO-NACZYNIOWY VII (BY-PASS) 380412 3



ZESTAW MP CARDIO VASCULAR 201

rozmiar szt.

1. trójwarstwowa serweta chirurgiczna do zabiegów kardiologicznych w kształcie litery T, o wymiarach 180/200x340 cm, posiadająca otwór w okolicach klatki piersiowej o wymiarach 35x40 cm wypełniony folią chirurgiczną, otoczony warstwą wysoko chłonną o wymiarach 75x60 cm z możliwością zamocowania drenów do krążenia pozaustrojowego. Serweta posiada samoprzylepną osłonę krocza 180/200x340 1
2. serweta chirurgiczna 150x200 1
3. serweta chirurgiczna pod nogi 150x150 1
4. serwety chirurgiczne 75x90 2
5. serwety chirurgiczne SMS 75x90 2
6. taśmy samoprzylepne typu RZEP 2x25 2
7. taśmy samoprzylepne 9x49 2
8. ręczniki chłonne 30x40 4
9. kieszeń dwukomorowa samoprzylepna ze sztywnikiem 2x15x30 1
10. kieszeń jednokomorowa samoprzylepna ze sztywnikiem 30x30 1
11. pokrowce na stopy 82x25 2
12. folie chirurgiczne na kończyny 79x145 2
13. osłony na stolik MAYO 150x240 1
14. serweta na stolik - (owinięcie zestawu) 150x240 1