

ZESTAW OTOLARYNGOLOGICZNY I

380345 4

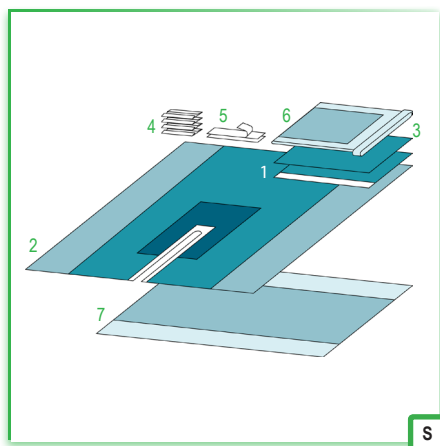


ZESTAW MULTIPLEX MEDIUS U 180/220

rozmiar szt.

- | | | |
|---|---------|---|
| 1. serweta chirurgiczna górna z samoprzylepnym wycięciem U (10x50 cm) | 200x150 | 1 |
| 2. serweta chirurgiczna dolna z taśmą samoprzylepną | 180x220 | 1 |
| 3. taśma samoprzylepna | 9x49 | 1 |
| 4. ręczniki chłonne | 30x40 | 2 |
| 5. kieszeń dwukomorowa samoprzylepna ze sztywnikiem | 2x15x40 | 1 |
| 6. osłona na stolik MAYO | 79x145 | 1 |
| 7. serweta na stolik - (owinięcie zestawu) | 150x200 | 1 |

S



ZESTAW OTOLARYNGOLOGICZNY II

65000 7/14

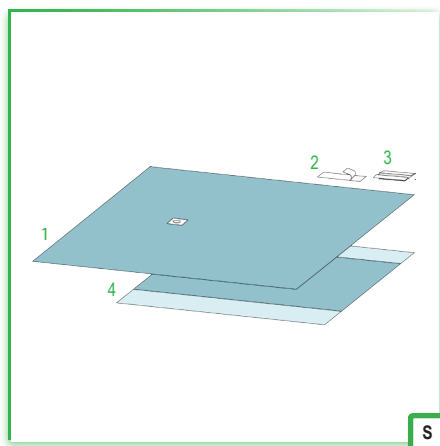


ENT SET

rozmiar szt.

- | | | |
|---|---------|---|
| 1. serweta chirurgiczna górna z taśmą samoprzylepną | 90x75 | 1 |
| 2. serweta chirurgiczna dolna o wymiarach 150x260 cm z wycięciem U o wymiarach 7x65 cm, wzmocniona (dodatkowa warstwa chłonna) w strefie krytycznej | 150x260 | 1 |
| 3. serweta chirurgiczna | 75x90 | 1 |
| 4. taśmy samoprzylepne | 9x49 | 2 |
| 5. ręczniki chłonne | 18x25 | 4 |
| 6. osłona na stolik MAYO | 79x145 | 1 |
| 7. serweta na stolik - (owinięcie zestawu) | 150x190 | 1 |

S



ZESTAW OTOLARYNGOLOGICZNY III

697640 8/16

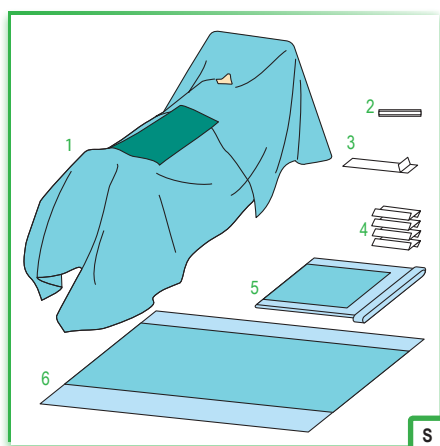


ZESTAW ENT

rozmiar szt.

- | | | |
|---|---------|---|
| 1. serweta chirurgiczna o wymiarach 200x240 cm z otworem samoprzylepnym o średnicy 7 cm | 200x240 | 1 |
| 2. taśma samoprzylepna | 9x49 | 1 |
| 3. ręcznik chłonny | 18x25 | 1 |
| 4. serweta na stolik - (owinięcie zestawu) | 150x190 | 1 |

S



ZESTAW DO OPERACJI TARCZYCY

697260 7/14



THYROID SET

rozmiar szt.

- | | | |
|--|-------------|---|
| 1. serweta chirurgiczna o wymiarach 200/280x350 cm z otworem samoprzylepnym o wymiarach 11x11 cm | 200/280x350 | 1 |
| 2. taśma samoprzylepna typu RZEP | 2,5x30 | 1 |
| 3. taśma samoprzylepna | 9x49 | 1 |
| 4. ręczniki chłonne | 18x25 | 4 |
| 5. osłona na stolik MAYO | 79x145 | 1 |
| 6. serweta na stolik - (owinięcie zestawu) | 150x190 | 1 |

S