

NOSZE ELEKTRYCZNO-HYDRAULICZNE KARTSANA TG 1000 POWER BRAVA

Priorytetem podczas projektowania w pełni zautomatyzowanych noszy elektrycznych było odciążenie ratowników medycznych poprzez zastosowanie elektrycznego napędu podnoszenia i opuszczania, ze względu na wzrost wagi pacjentów, która wymaga od ratowników coraz większych nakładów sił. Jednocześnie duży nacisk położono na zminimalizowanie zagrożenia pacjenta podczas transportu.



System automatycznego załadunku/rozładunku do/z ambulansu.

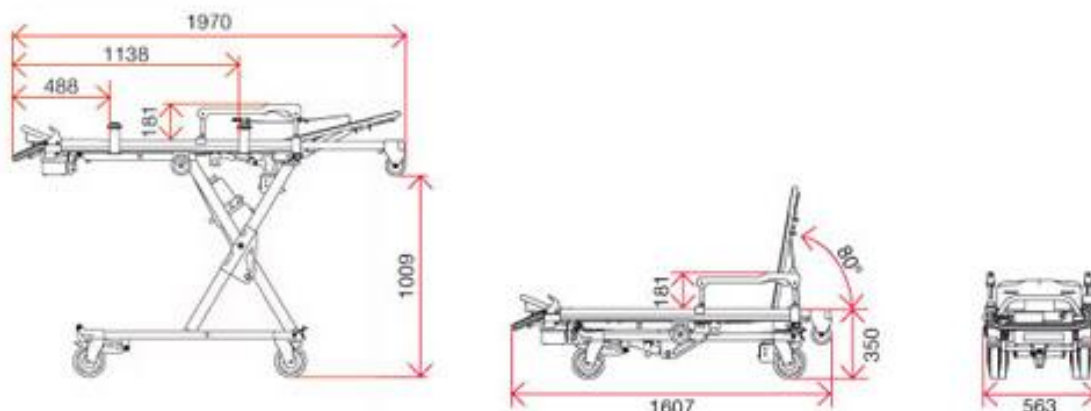


ADRES
BOXMET MEDICAL Sp. z o.o
Piskorzów 51
58-250 Pieszycy

DANE
NR KRS 0000 28 55 42
NIP 882 203 82 05
Regon 020546953
Kapitał zakładowy 300 000,00
zł

TELEFON, FAX
74 / 83 69 114

INTERNET
medyczny@boxmet.com.pl
www.boxmetmedical.com.pl



PARAMETY TECHNICZNE:

- wykonane głównie z aluminium,
- Hydrauliczno-elektryczny system zasilania,
- Sterowanie wysokością poprzez przyciski dotykowe bez udziału „siły operatora”,
- Tryb manualny w razie awarii zasilania,
- Wysuwana część zagłówkowa ramy noszy,
- Zintegrowana stacja ładująca,
- Wyświetlacz poziomu akumulatora na panelu sterowania,
- 2 demontowalne akumulatory 24 V,
- 4 obrotowe koła 160 mm, 2 koła z hamulcami, 2 koła z możliwością blokady skrętu,
- Waga ok. 70 kg,
- Ładowność 300 kg,
- Światła ostrzegawcze w narożnikach,
- 2 uchwyty personelu oraz 2 podłokietniki dla pacjenta,
- 3 punkty mocowania zestawu do podstawy w ambulansie,
- Wysokość najazdowa 1030mm (w tym wys. podłogi pojazdu+250 mm [wys] mocowania),
- Wymiary : DxWxS 1970x1009x563/825 mm.

Mocowanie do podłogi/lawety R1001 (EN 1789)



- wykonane ze stali nierdzewnej,
- zintegrowana stacja ładująca akumulatory noszy,
- automatyczny system wpięcia/rozpięcia noszy,
- nośność 380 kg,

ADRES
BOXMET MEDICAL Sp. z o.o
Piskorzów 51
58-250 Pieszycy

DANE
NR KRS 0000 28 55 42
NIP 882 203 82 05
Regon 020546953
Kapitał zakładowy 300 000,00 zł

TELEFON, FAX
74 / 83 69 114

INTERNET
medyczny@boxmet.com.pl
www.boxmetmedical.com.pl

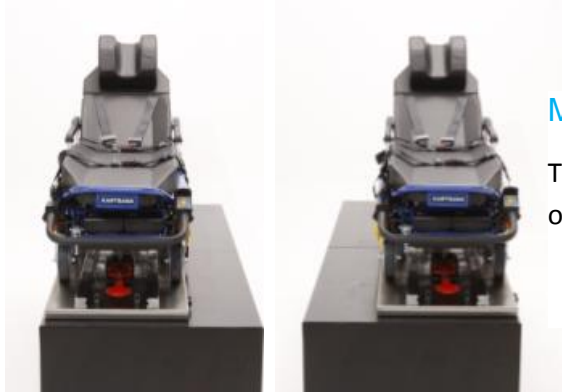


Rozszerzenie bariatryczne noszy - Podkładka i poduszki XL

Przystosowanie noszy do transportu pacjentów bariatrycznych:

- podkładka XL na nosze,
- 2 poduszki prawa i lewa,
- „przedłużka” do pasów,
- torba ochronna/transportowa,

DODATKOWE OPCJE DOPOSAŻENIA:



Mocowanie do podłogi/lawety R1002 (EN 1789)

Tak jak w modelu R1001 + Dodatkowy przesuw boczny w obie strony do max 160 mm.

ADRES
BOXMET MEDICAL Sp. z o.o
Piskorzów 51
58-250 Pieszycy

DANE
NR KRS 0000 28 55 42
NIP 882 203 82 05
Regon 020546953
Kapitał zakładowy 300 000,00
zł

TELEFON, FAX
74 / 83 69 114

INTERNET
medyczny@boxmet.com.pl
www.boxmetmedical.com.pl