



## SIMPLE. GENIUS.

Unowocześnij swój gabinet i korzystaj z elastycznego systemu DRX Evolution. Przejdź już dziś na system DR, to rozwiązanie, które zaspokoi Twoje potrzeby także jutro. DRX-Evolution jest pierwszym na świecie, zintegrowanym pakietem opartym o innowacyjny system Carestream DRX-1. Ten niezwykle system jest zgodny z pierwszym na świecie detektorem DR wielkości kasety, DRX-1, z całkowicie zautomatyzowanym zestawem precyzyjnych urządzeń rentgenowskich.



Dostłownie nieograniczona swoboda wyboru pozycji –  
nowość w radiografii cyfrowej. **SIMPLE. GENIUS.**

## SIMPLE. GENIUS.

### Dosłownie nieograniczona swoboda wyboru pozycji

Dzięki swej elastyczności, kasetę DR spełnia wymogi wynikające z automatyzacji prawdziwego zestawu DR. Niezależnie od tego, czy unowocześniasz pomieszczenie z DRX-1, czy rozważasz zastosowanie pełnego zestawu, elastyczność położenia kasety stanowi niewątpliwą zaletę. Duża szybkość bezprzewodowego modułu DR oznacza, że obraz pojawi się na konsoli w ciągu paru sekund, natomiast dzięki wielkości detektora nie będziesz musiał obracać pacjenta wokół stałego detektora DR.

Innowacyjny system radiografii cyfrowej DRX-Evolution z DRX-1 został zbudowany dzięki pomocy użytkowników takich jak Ty. To przełomowe połączenie modułów uprości nawet najtrudniejsze projekcje, pozwoli zmaksymalizować wydajność i zapewnić lepszą opiekę nad pacjentem.

### Elementy systemu:

- Statyw ścienny Gull Wind, który rozciąga się, przechyla, obraca i przesuwa wzdłuż 6 osi.
- Łatwo ustawiany, mocny stół zmotoryzowany, przemieszczany w 4 kierunkach.
- Inteligentny system OTC z ekranem dotykowym
- Zintegrowana konsola operatora
- Wybór generatora 65 lub 80 KW

### Dzięki konstrukcji łatwa obsługa

Wybierz pacjenta z listy roboczej na konsoli i przytrzymaj przycisk autopozycji, system automatycznie ustawi się i przygotuje do badania. Przesuń detektor z panelu Bucky na stół, aby ułatwić obrazowanie w projekcjach na stole. W celu uzyskania projekcji bocznych należy przesunąć statyw ścienny wzdłuż krawędzi stołu.

Cały system jest sterowany z ekranu dotykowego na głowicy lampy. Zmieniaj technikę, SID, filtrację, projekcję i wiele innych elementów nie odchodząc od pacjenta.

System DRX-Evolution jest tak zaprojektowany, że trudne badanie mogą być przeprowadzane szybko i sprawnie.

### Precyzyjnie zaprojektowane przez Carestream Health

Firma Carestream zbudowała sześć generacji systemów DR wykorzystując swoje doświadczenie lidera w obrazowaniu. Dzięki temu udało się uzyskać kliniczną doskonałość bez kompromisów. Łatwa praca dzięki płynnym i szybkim ruchom oraz automatyzacji.

# DRX Evolution



## TWOJA PRACOWNIA RADIOGRAFII JEST NIEPOWTARZALNA. WŁAŚNIE DLATEGO STWORZYLIŚMY DRX-EVOLUTION.

W tym wszechstronnym systemie radiografii cyfrowej zastosowano elementy modułarne, które można konfigurować w zależności od ilości posiadanego miejsca, stosowanych procedur i organizacji pracy, a także budżetu. System może być mniejszy albo większy w zależności od rosnącego lub zmieniającego się zapotrzebowania na usługi medyczne.

Wybierz jedną z opcji – jeden, dwa lub trzy detektory – aby przeprowadzać szeroki wachlarz ogólnych badań radiograficznych (w tym po urazach), wygodnie, sprawnie i komfortowo dla pacjenta.

Niezależnie od tego, która konfiguracja jest dla Ciebie najlepsza, objęte prawami autorskimi oprogramowanie do przetwarzania obrazów CARESTREAM zapewni niezwykle wysoką jakość obrazów. Zespół specjalistów Carestream Health udzieli wszechstronnej pomocy, dzięki której uruchamianie i eksploatacja systemu będą przebiegać bez żadnych problemów.

### Automatyzacja i synchronizacja górnej lampy

Minimalne potrzeby ustawiania urządzenia dzięki górnej lampie, która przesuwa się w ślad za detektorem (statyw ścienny lub stół podnoszący) i zapewnia dokładne ustawienie źródła - detektora.

Sterowanie przyciskiem umożliwia automatyczne centralne i prostopadłe ustawienie źródła promieniowania w stosunku do detektora.\*

### Automatyczne ustawianie pozycji

Usprawnia organizację pracy i wstępnie programuje lampę i pozycję panelu Bucky (parametry generatora, ustawienie kolimatora itd.).

Wybierz dowolne, wstępnie zaprogramowane badanie, urządzenie automatycznie ustawi się w odpowiedniej pozycji.\*

Obecność operatora zwiększa bezpieczeństwo pacjenta.

\*Może wymagać ręcznego przesunięcia w celu dokładnego ustawienia detektora/lampy.

### Oprogramowanie dodatkowe poprawia jakość obrazów i usprawnia przebieg pracy.

Przenieś jakość obrazów i pewność diagnozy na nowy poziom. Opcjonalne oprogramowanie KODAK DIRECTVIEW EVP poprawia obraz bez utraty kontrastu.

Jeśli badanie zawiera zarówno obrazy DR, jak i CR, System KODAK DIRECTVIEW Capture Link pozwala na integrację do pięciu systemów DIRECTVIEW DR oraz/lub CR i sprawniejszy przebieg pracy.

Stosując opcjonalne oprogramowanie KODAK DICOM Work List Management Service Class User, możesz uzyskiwać dane pacjenta bezpośrednio ze szpitalnego systemu HIS/RIS, eliminując w ten sposób potrzebę ich ręcznego wprowadzania.

### Akcesoria

Łatwe do czyszczenia szyny podłogowe o niskim profilu, umożliwiające przesuwanie statywu ściennego.

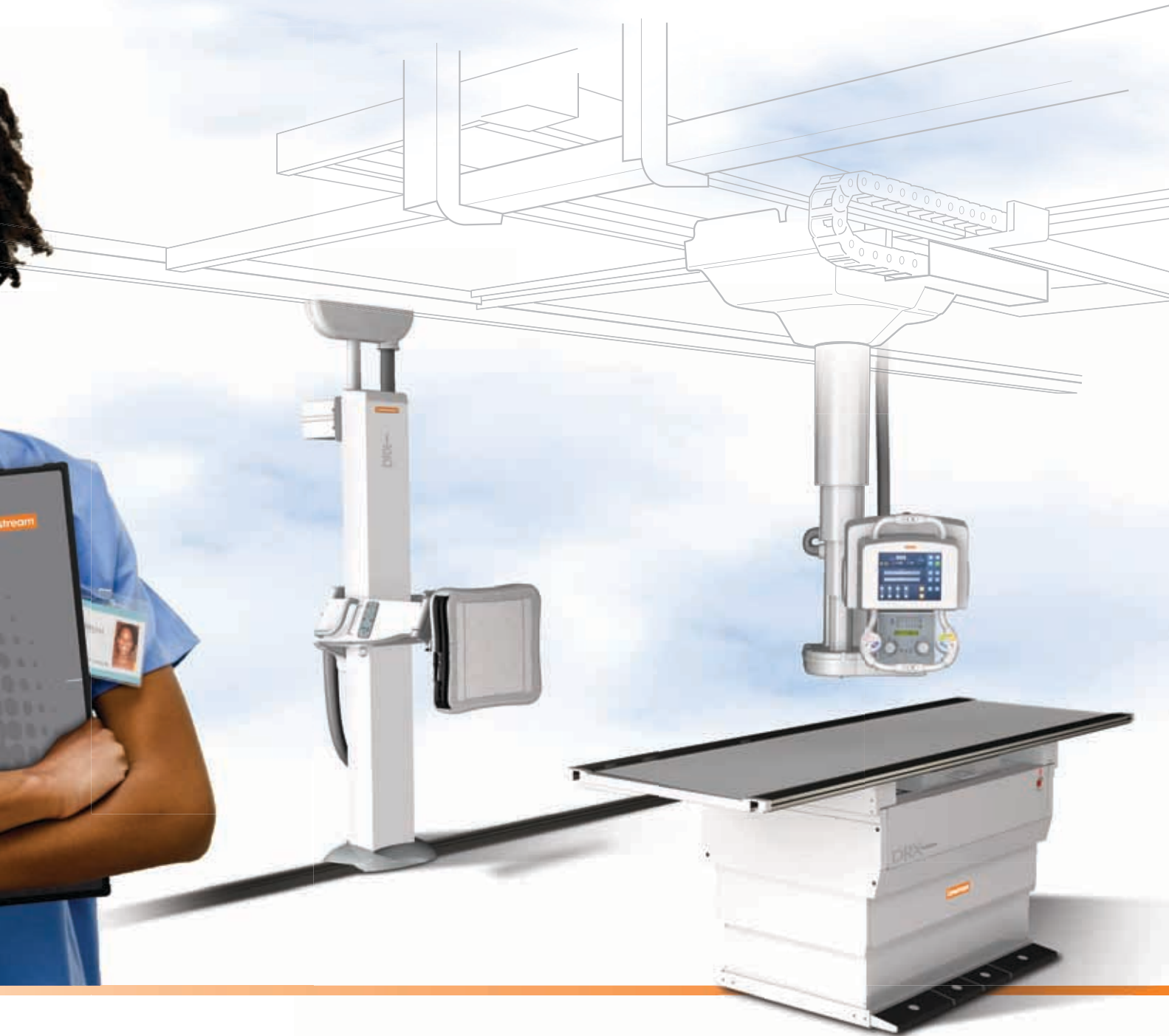
Ruchome, o stałej wysokości lub podnoszony mobilny stół bez detektora.

Miernik dawki powierzchniowej.



### ZNAKOMITE URZĄDZENIE OBRAZUJĄCE

Dzięki elastyczności pierwszego na świecie bezprzewodowego detektora wielkości kasety, DRX-1, ustawianie pozycji jest szybkie i łatwe.



Innowacyjne urządzenie DRX-Evolution do radiografii cyfrowej w połączeniu z DRX-1 zostało skonstruowane z myślą o ułatwieniu pracy z trudnymi projekcjami, a tym samym o osiąganiu maksymalnej sprawności i lepszej opiece nad pacjentem. System zawiera następujące elementy:

- Statyw ścienny Gull Wind, który rozciąga się, przechyla, obraca i przesuwają wzdłuż 6 osi
- Łatwo ustawiany, mocny stół zmotoryzowany, przemieszczany w 4 kierunkach
- Inteligentny system OTC z ekranem dotykowym
- Zintegrowana konsola operatora
- Wybór generatora 65 lub 80 KW

## STATYW ŚCIENNY GULL WING SIMPLE. GENIUS.

Zaprojektowany z myślą o elastyczności i ergonomii statyw ścienny pozwala na zaoszczędzenie miejsca i udoskonalenie organizacji pracy, jest łatwy w użytku i usprawnia ustawianie pacjenta w odpowiedniej pozycji.

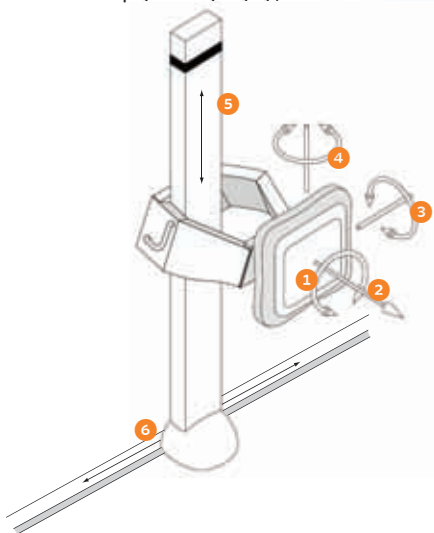
### Szeroki zakres ruchów

Umożliwia uzyskiwanie wielu różnych projekcji dzięki panelowi Bucky, który ma duży zakres ruchu wzdłuż osi pionowej.

Uzyskaj poziome projekcje pacjentów wykorzystując możliwości pochylania panelu Bucky – od ujemnego pochylecia pionowego (-20°), po horyzontalne (90°). Zablokuj panel Bucky przy dowolnym kącie pochylecia, który będzie wyświetlany na wysięgniku.

Odchylaj panel Bucky z boku na bok w zakresie +/-45° (możliwość zatrzymania co 15°). Opcjonalne, łatwe do czyszczenia szyny podłogowe o niskim profilu, umożliwiające boczne przesuwanie statywu ściennego.

Opcja trasowania umożliwia automatyczne ustawianie detektora w stosunku do lampy (w górę i w dół statywu ściennego i wzdłuż opcjonalnej szyny).\*



### Szeroki zakres badań

Używaj tego statywu do badań pacjenta w pozycji wyprostowanej, na przykład do prześwietleń klatki piersiowej, szyjnego odcinka kręgosłupa, kolana i innych części ciała.

Wyjątkowy, chowany, zajmujący mało miejsca panel Bucky ułatwia dostęp do pacjenta przy wielu badaniach, także pacjentów w wózkach inwalidzkich.

Panel Bucky można obracać, pochylać i przemieszczać w sześciu osiach ruchu.

Ustaw panel Bucky w pozycji poziomej do badania kończyn górnych lub pod opcjonalnym, ruchomym stolikiem w celu uzyskania projekcji kręgosłupa.

Przeprowadzaj badania w płaszczyźnie poziomej u pacjentów na łóżkach, korzystając z funkcji pochylecia panelu do poziomu.

### Ergonomiczna konstrukcja i wyposażenie dodatkowe

Steruj panelem Bucky z dowolnej strony statywu ściennego lub za pomocą pilota.

Ustaw wysokość i pochylecie panelu Bucky, włącz i wyłącz światło kolimatora, sprawdź przemieszczanie się stojaka ściennego na opcjonalnym, podłogowym systemie szyn niskoprofilowych, aktywuj synchronizację detektora i pozostałych elementów, korzystając z wygodnych mechanizmów sterujących.\*

### ELASTYCZNOŚĆ 6 OSI RUCHU. PLUS.

Umieść detektor w pożądanej pozycji, przy odpowiednim kącie pochylecia lub obrocie, umożliwiającym wykonanie badania. Albo wyjmij DRX-1, aby pracować bez użycia panelu Bucky.



DOSŁOWNIE NIEOGRANICZONA SWOBODA

# DRX EV

\*Elementy urządzenia mogą wymagać ręcznego przesunięcia w celu dokładnego ustawienia detektora/lampy.



## INTELIŻENTNY SYSTEM OTC SIMPLE. GENIUS.

Elastyczny i przyjazny dla użytkownika ekran dotykowy wyświetla najważniejsze dane i – jeśli potrzeba – mechanizmy sterowania, optymalizując proces badania.

Zaoszczędź sobie czasu i wysiłku, korzystaj z mechanizmów sterujących, zaprojektowanych i rozmieszczonych tak, aby zapewnić wygodę i sprawność działania.

Monitoruj badania przy użyciu wygodnego ekranu LCD z samokorygującymi się wyświetlaczami technik radiograficznych i najważniejszych danych. Wyświetlane informacje obejmują SID, kVp/mAs, typ badania, kąt głowicy lampy, aktywny detektor, autocentrowanie i autotrasowanie.

Nazwisko i dane identyfikacyjne pacjenta mogą być widoczne dla radiologa po naciśnięciu przycisku, ale nie są widoczne po jego zwolnieniu.

Opcjonalny system automatyzacji sprawia, że lampa przemieszcza się w ślad za aktywnym detektorem i zapewnia automatyczne centrowanie oraz automatyczne ustawianie prostopadłości.\*

Wybierz filtrację kolimatora przez naciśnięcie przycisku. Ręczne wkładanie filtrów nie jest konieczne.

## STÓŁ UMOŻLIWIĄJĄCY ŁATWE USTAWIANIE POZYCJI SIMPLE. GENIUS.

### Ogólne badania radiograficzne, także po urazach

Ten uniwersalny, stacjonarny stół usprawnia organizację pracy i produktywność ułatwiając i upraszczając ustawianie pozycji pacjenta w celu uzyskania szerokiego zakresu projekcji.

Łatwy do użytku zmotoryzowany stół przemieszczany w 4 kierunkach, może być wygodnie używany przez pacjentów o masie ciała do 272 kg.

Detektor stołowy i lampa górna mogą być ustawiane przy zastosowaniu funkcji automatycznego trasowania wzdłuż długiej osi stołu, dzięki czemu nie jest konieczna ręczna zmiana położenia lampy.

Ruchem stołu można sterować wyłącznikami nożnymi, przełączanymi przez podwójne naciśnięcie, która zapewniają większe bezpieczeństwo pacjentów obrazowanych na stole.



MODA WYBORU POZYCJI – INNOWACJA W RADIOGRAFII CYFROWEJ.

# EVOLUTION

## Jedna, zajmująca niewiele miejsca konsola służy do sterowania wszystkimi funkcjami obrazowania.

Pojedyncza, zintegrowana konsola służy do sterowania zarówno działaniem generatora, jak i przetwarzaniem obrazów.

Obsługuje procedury ułatwiające organizację pracy, takie jak DxiOD, IHE Scheduled Workflow oraz IHE Consistent Presentation of Images.

Uniwersalny interfejs użytkownika może być dostosowywany do różnych procedur klinicznych.

Opcjonalny moduł Capture Link umożliwia pracę zarówno z obrazami CR, jak i DR przy użyciu jednej konsoli.

Intuicyjny ekran dotykowy interfejsu użytkownika zgodny z systemami KODAK DIRECTVIEW CR i DR.

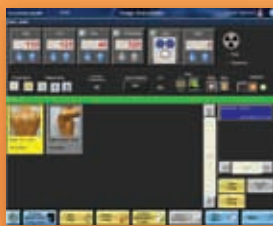
## Zespół specjalistów serwisu i pomocy Carestream Health, który pomaga zoptymalizować działanie systemu.

Zawsze możesz liczyć na Carestream Health jeśli chodzi o terminowe i sprawne usługi oraz pomoc przy systemie DRX Evolution.

Niezawodne usługi diagnostyczne na odległość minimalizują czas przestojów, zmniejszają liczbę wizyt serwisowych i usprawniają naprawy, ponieważ personel może przybyć z niezbędnymi częściami.

Ponad 1700 specjalistów serwisowych Carestream Health na całym świecie dba, aby użytkownicy mogli pracować bez przestojów i z możliwie najwyższą sprawnością.

Profesjonalne serwisy Carestream Health zapewniają specjalistyczną pomoc w szerokim zakresie – od planowania i zarządzania projektami, po DICOM i usługi integracji.



[www.carestreamhealth.com](http://www.carestreamhealth.com)

## Więcej informacji

Więcej informacji na temat CARESTREAM DRX-Evolution można uzyskać od miejscowego, autoryzowanego dystrybutora lub przedstawiciela Carestream Health.

Carestream Health, Inc.  
150 Verona Street  
Rochester, NY 14608  
U.S.A.

Carestream Health Canada Company  
6 Monogram Place  
Suite 200  
Toronto Ontario M9R OA1  
CANADA

**Carestream**   
HEALTH