



Wysoka wydajność. Wysoka jakość. Wyjątkowa wartość.

Opracowany specjalnie pod kątem zastosowań w szpitalnych zakładach radiologii, ośrodkach obrazowania medycznego, placówkach ortopedycznych oraz na oddziałach pomocy doraźnej. Systemy DRX-Ascend oferują wiele funkcji i gwarantują pełną funkcjonalność w zakresie pozycjonowania przy jednoczesnym zapewnieniu najwyższej jakości obrazu oraz bezpieczeństwa pacjenta.

ZALETY

- Elastyczność pozycjonowania dzięki przenośnemu, bezprzewodowemu detektorowi DRX
- Kolumna lampy Deluxe zapewnia dużą swobodę ruchu
- Innowacyjny podnoszony, pływający stół „Quiet-Lift”
- Dostępny w połączeniu z technologią TechVision™
- Podłogowa konstrukcja oszczędza przestrzeń i obniża koszty instalacji

System CARESTREAM
DRX-Ascend

ELASTYCZ- NOŚĆ SYSTEMU

Systemy DRX-Ascend działają z przENOŚNYMI, BEZPRZEWODOWYMI detektorami DRX, używanymi zarówno w stole jak i w stojaku do zdjęć odległościowych, w zastosowaniach z jednym lub dwoma detektorami. Ponieważ detektory są przENOŚNE, można je wykorzystywać do badań, umieszczając je również na stole. Dostępny jest również stały detektor o wymiarach 43 x 43 cm do zastosowania w stojaku do zdjęć odległościowych.

*Stojak do zdjęć
odległościowych*

Montowana do podłogi kolumna lampy Deluxe

Dzięki obrotowemu osadzeniu kolumny lampy Deluxe, zestaw lampy ma dużą swobodę ruchów, co umożliwia przeprowadzenie wielu różnych typów badań. Położenie lampy sterowane jest przy pomocy szeregu dostępnych przełączników dotykowych i mechanicznych, znajdujących się na zespole sterującym operatera do sterowania ręcznego. Jeden przełącznik zwalnia wszystkie zabezpieczenia statywu lampy, co umożliwia równoczesne ustawienia w wielu kierunkach. Czytelny wskaźnik optyczny wskazuje wartość SID. Szeroki zakres przemieszczania się po osi podłużnej i poprzecznej, obracanie kolumny (+/- 90°), obrót lampy pod kątem (+/- 135°) i rotacja kołpaka (+45°/-20°) umożliwiają przeprowadzenie złożonych badań radiograficznych. Dzięki szerokiemu zakresowi ruchów systemu i jego elastyczności uproszczone są nawet najbardziej skomplikowane ustawienia, takie jak te, które wymagane są w badaniach pod obciążeniem, promieniem poziomym i przeprowadzanych poza stołem.

Podnoszony, pływający stół „Quiet-Lift”

Stół z podnoszonym, pływającym blatem „Quiet-Lift” o rewolucyjnej konstrukcji wyposażony jest w wiele innowacyjnych funkcji. Dzięki dopuszczalnemu obciążeniu stołu wynoszącemu 650 funtów (295 kg) i wyjątkowo szerokiemu blatowi, stół ten można wykorzystać do badań z udziałem pacjentów o różnych wymiarach. Ponadto jego bezpieczny system przerywający pracę elektromagnesu podczas awarii oraz elektroniczny system antykolizyjny zapewniają bezpieczeństwo pacjenta i operatera. Dzięki nożnemu i ręcznemu systemowi sterowania ruchami stołu daje się on łatwo obniżyć, umożliwiając umieszczenie na nim pacjentów na noszach i wózkach inwalidzkich. W ofercie dostępny jest również stół o takich samych funkcjach, z wyjątkiem funkcji podnoszenia.

Stojak do zdjęć odległościowych

Dzięki stojakowi Verti-Q prowadzenie badań na stojąco jest bardzo proste. Szeroki zakres ruchu w płaszczyźnie pionowej od 13,75" (34,9 cm) od minimalnego środka do poziomu podłogi do obrazowania obciążonych stawów kolanowych dzieci, do 74,25" (188,6 cm) w przypadku wyprostowanych dorosłych pacjentów.

Wszystkie stojaki do zdjęć odległościowych VERTI-Q zintegrowane są z opatentowanym mechanizmem do sterowania ręcznego EZ-Glide, który został ergonomicznie zaprojektowany tak, aby umożliwić operatorowi regulację z wygodnej pozycji pionowej przy minimalnym wysiłku. Obracając się na swej osi (105°), mechanizm do sterowania ręcznego EZ-Glide zwiększa do maksimum efektywność działań technika i wygodę podczas regulacji pionowej detektora obrazu.

Obrotowa podstawa detektora

Unikalna obrotowa podstawa detektora dla stołu i stojaka pozwala na szybkie ręczne przełączanie trybu pracy detektora DRX portret/krajobraz, bez konieczności podnoszenia go z podstawy. Zabezpieczenia podstawy gwarantują bezpieczne umieszczenie i zdejmowanie detektora.

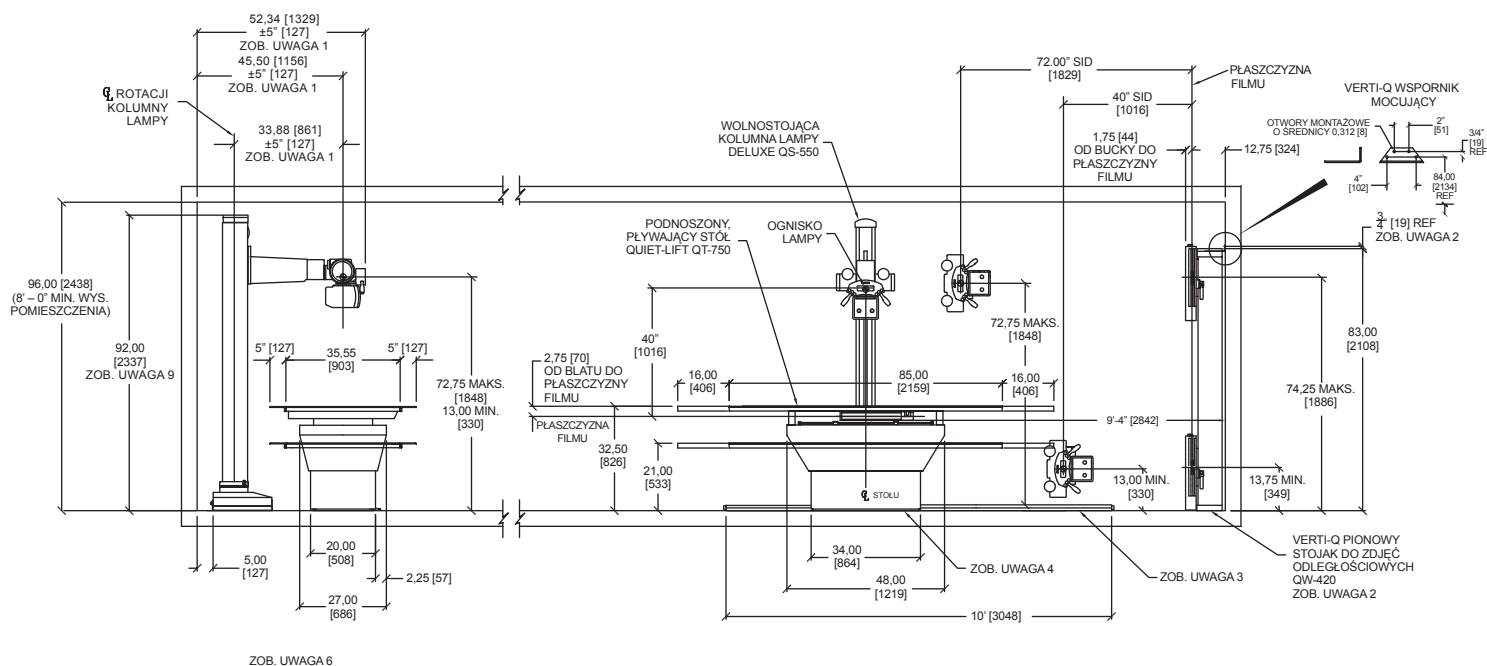


TechVision z cyfrowym podglądem obrazu i systemem zarządzania badaniem

Dostępny z technologią TechVision™ Carestream TechVision™ to prawdziwa innowacja dla technika. Wielokolorowy dotykowy ekran, zamontowany w pobliżu uchwytu ręcznego na kolumnie lampy pozwala sprawować technikowi pełną zdalną kontrolę nad generatorem w zakresie wyboru techniki AEC lub ręcznej, z pracowni radiologicznej. Technik może pozostawać blisko pacjenta w czasie badania, lepiej dbając o pacjenta i wydajność. TechVision™ zapewnia pełną dwustronną integrację generatora z konsolą DR w celu kontrolowania i wyświetlania parametrów generatora, a także podgląd obrazu i zarządzanie badaniem w obrębie pracowni rentgenowskiej. Funkcja zapamiętywania obrazu pozwala na podgląd dowolnego z wykonanych wcześniej obrazów dla aktualnego pacjenta.



SPECYFIKACJA PLANOWANIA GABINETU

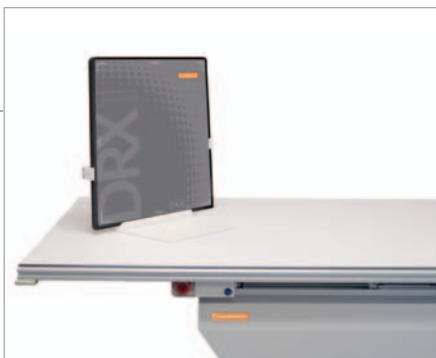


ZOB. UWAGA 6

Uwagi:

- Należy dodać lub odjąć 5" [127 mm] w przypadku przemieszczania po osi poprzecznej.
- Punkty mocowania Verti-Q muszą wytrzymać nacisk ok. 150 funtów [68 kg].
- Podstawa musi wytrzymać nacisk 200 funtów [91 kg].
- Punkty mocowania Quiet-lift muszą wytrzymać nacisk ok. 500 funtów [227 kg].
- Wymiary w nawiasach kwadratowych są podane w milimetrach.
- 5" to zalecane wymiary, jednak w razie potrzeby dopuszczalne są również 3".
- Specyfikacje mogą ulec zmianie bez wcześniejszego powiadomienia.
- Waga kolumny lampy QS-550: 600 funtów; waga QW-420 Verti-Q: 225 funtów; waga QT-750 Quiet-Lift: 500 funtów.
- Należy dodać 1 cal do tych wymiarów, jeśli z autokolimatorem używany jest pionowy monitor SID.

AKCESORIA SYSTEMOWE



Uchwyt na kasety nastolowy

- Szybkie i łatwe pozycjonowanie na stole rentgenowskim
- Mieszczą się w nim: bezprzewodowy detektor DRX, kasety CR lub kasety z filmem do rozmiaru 14" x 17"
- Pomaga wykonywać badania w pozycji horyzontalnej bocznej, a także wiele innych specjalistycznych obrazów
- Manewrowość bez wysiłku dzięki zabezpieczeniu blatu przed zarysowaniami



Uchwyt na kasety mocowany w stole

- Montowany do prowadnic stołu
- Mieszczą się w nim: bezprzewodowy detektor DRX, kasety CR lub kasety z filmem do rozmiaru 14" x 17"
- Przegubowy, obrotowy wysięgnik (+/-90°) umożliwia uzyskanie wielu różnych ustawień nad powierzchnią stołu na całej jego długości
- Zapewnia ustawienie detektora obrazu zarówno na poziomie płaszczyzny stołu jak i poniżej, co eliminuje możliwość pojawiania się obszarów niezobrazowanych, które mogą wystąpić podczas badań horyzontalnych
- Możliwość pochylecia: całkowita swoboda w ustawianiu (+/-35°) umożliwia pozycjonowanie pacjenta w najlepszej pozycji



Uchwyt na kasety na kółkach

- Szybkie i bezpieczne manewrowanie na obszarze pracowni rentgenowskiej
- Mieszczą się w nim: bezprzewodowy detektor DRX, kasety CR lub kasety z filmem do rozmiaru 14" x 17"
- Pomaga wykonywać badania w pozycji horyzontalnej bocznej, a także wiele innych specjalistycznych obrazów
- Zapewnia ustawienie detektora obrazu zarówno na poziomie płaszczyzny stołu jak i poniżej, co eliminuje możliwość pojawiania się obszarów niezobrazowanych, które mogą wystąpić podczas badań horyzontalnych
- Pozycjonowanie z dopasowaniem wysokości i szerokim zakresem ruchu w płaszczyźnie pionowej - do 116,6 cm; samodzielny mechanizm zabezpieczający dopasowanie w pozycji pionowej
- Rotacja detektora: +/- 90° dla większej elastyczności kątowej
- Przechylenie detektora: od 0° do 90°
- Szybkie kółka samonastawne z systemem blokującym o średnicy 5"

