

PODCENTRALKA SALI Z ŁAZIENKĄ PS 405 DSŁ

Podcentralki PS 405 DSŁ są elementem systemu sygnalizacji przyzywowej SSP 4000 D. Umożliwiają one przekazanie sygnałów przywoławczych i alarmowych z sali chorych i łazienki w tej sali lub z niezależnej łazienki, do dyżurki pielęgniarskiej, a z niej do pokoiw lekarskich i aparatów nagłośnienia. Dodatkowo sterują lampkami sygnalizacyjnymi i kierunkowymi na korytarzu oraz umożliwiają skasowanie wszystkich wyzwolonych z danego pomieszczenia sygnałów.

Dane techniczne:

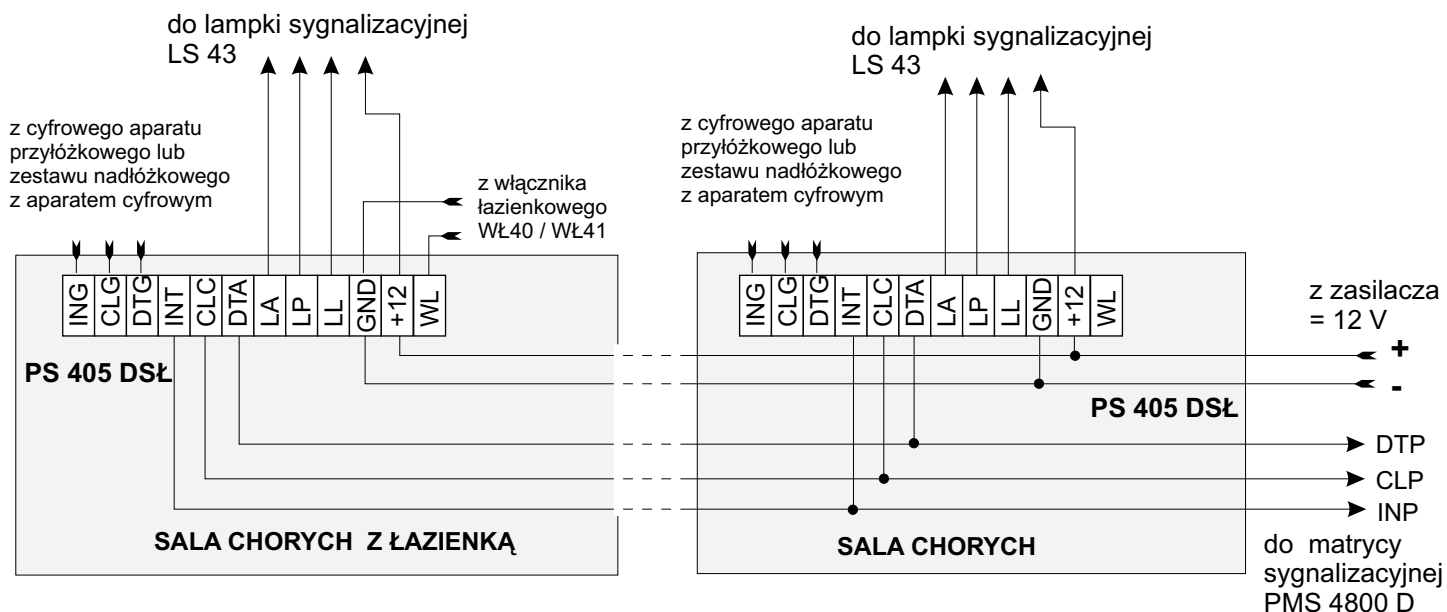
Napięcie zasilania		12 V
Pobór prądu	zał.max	85 mA
	wył.max	45 mA
Wymiary wys./szer./gr. (mm)		90x90x20
Maksymalna ilość podłączonych do jednej podcentralki aparatów przyłóżkowych		
- cyfrowych		9 szt
- analogowych		bez limitu

Podstawowe funkcje:

- potwierdzenie obecności pielęgniarki
- wezwanie lekarza
- potwierdzenie obecności lekarza
- obrazowanie wezwań z innych sal
- kasowanie załączonych sygnałów

Sposób sygnalizacji:

- świetlna: diody LED
- alfanumeryczna: wyświetlacz LCD
- dźwiękowa: przetwornik piezoelektryczny



Sposób podłączenia podcentralek PS 405 DSŁ do instalacji sygnalizacji przyzywowej w salach chorych z cyfrowymi aparatami przyłóżkowymi AP 400 lub zestawami z wbudowanym cyfrowym aparatem przyłóżkowym

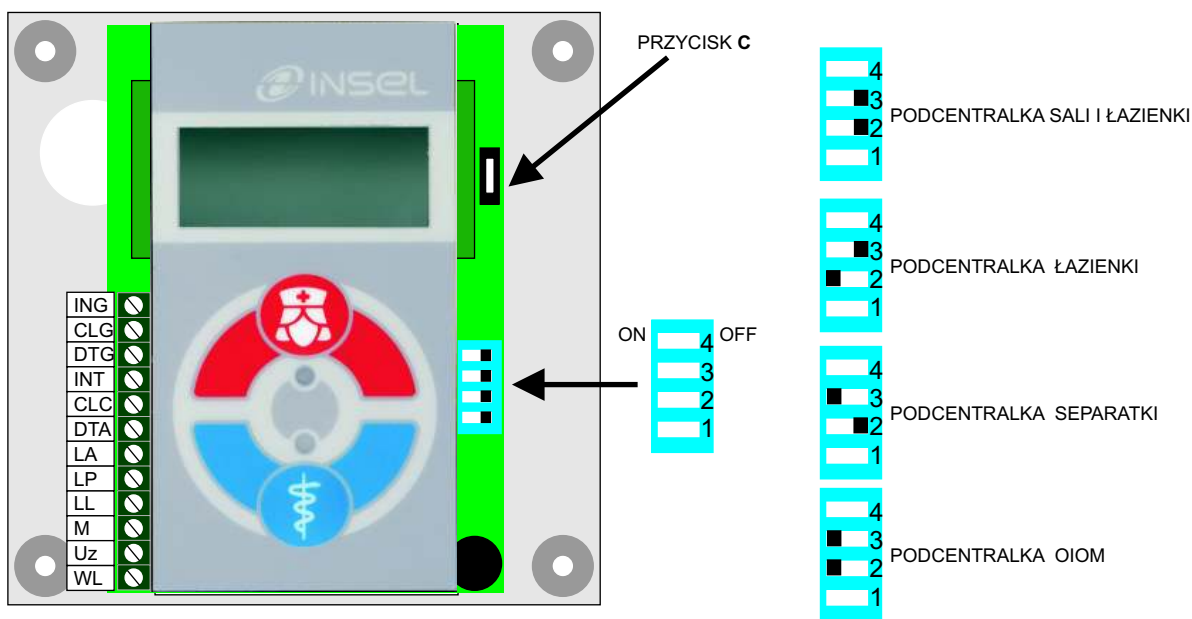
PODCENTRALKI SERII PS 400

SPOSÓB PROGRAMOWANIA

Wciśnięcie przycisku C powoduje przejście podcentralki w tryb programowania. Na ekranie pojawia się napis USTAW DANE. Ponowne wciśnięcie przycisku C powoduje wyświetlenie na ekranie napisu ODDZIAŁ 10. Jest to domyślny ODDZIAŁ OGÓLNY i nie należy zmieniać tego ustawienia jeżeli nie jest to przewidziane w projekcie sygnalizacji. Ewentualne zmiany uzyskuje się wciskając czerwony klawisz pielęgniarki. Wciskanie tego przycisku powoduje kolejne zmiany numerów oddziałów, a następnie pięter. Po wybraniu potrzebnego oddziału lub piętra należy wcisnąć klawisz niebieski, co powoduje zapisanie ustawień i przejście do ustawienia numeru pomieszczenia. Zmiany numeru dokonuje się także przyciskając klawisz czerwony (pielęgniarki). Po ustawieniu żadanego numeru należy ponownie wcisnąć klawisz niebieski (lekarza), aby zapisać ustawione dane. Numery pomieszczeń programuje się w zakresie od 1 do 99. Numeracje powyżej 99 uzyskuje się poprzez wybór numeru piętra. I tak: wybranie piętra 2 i numeru sali 23 powoduje, że podcentralka ma numer 223 i taki jest przesyłany do matrycy sygnalizacyjnej w dyżurce pielęgniarek. W zależności od funkcji jaką ma pełnić podcentralka należy odpowiednio ustawić przełączniki DIPSWITCH wg rysunku poniżej. Ustawienia tego dokonuje się przed załączeniem zasilania.

UWAGA

PRZEŁĄCZNIKI NR 1 I 4 SĄ USTAWIANE FABRYCZNIE I NIE NALEŻY ZMIENIAĆ ICH USTAWIENIA. ZMIANA TAKA MOŻE SPOWODOWAĆ NIEPRAWIDŁOWĄ PRACĘ URZĄDZENIA



4 - ON = podcentralka do aparatów przyłóżkowych cyfrowych
 OFF = podcentralka do aparatów przyłóżkowych analogowych

1 - ON = podcentralka serii PS 420
 OFF = podcentralka serii PS 405

DODATKOWE FUNCJE SERWISOWE

Przyciśnięcie i przytrzymanie klawisza "C" podczas włączania napięcia zasilania powoduje przejście podcentralki w stan serwisowy. Zostają zaświecone wszystkie diody LED oraz podświetlenie wyświetlacza LCD (jeśli w danym modelu występuje). Dodatkowo w lampce nad drzwiami migają wszystkie diody co pozwala w szybki sposób sprawdzić poprawność podłączenia.

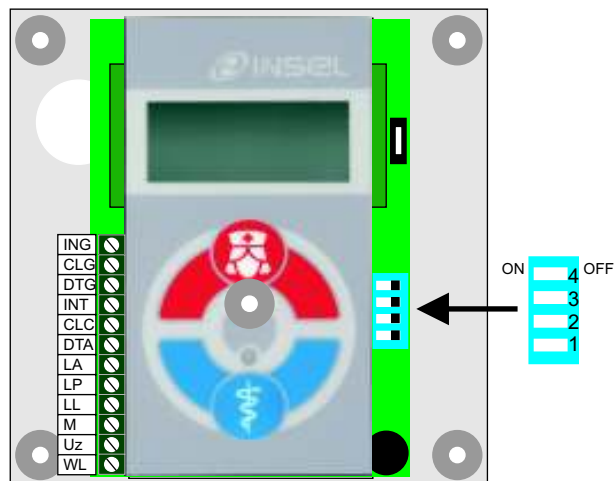
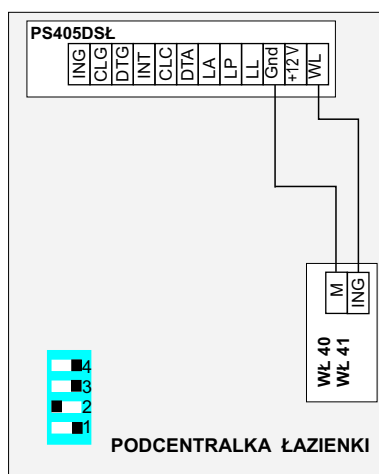
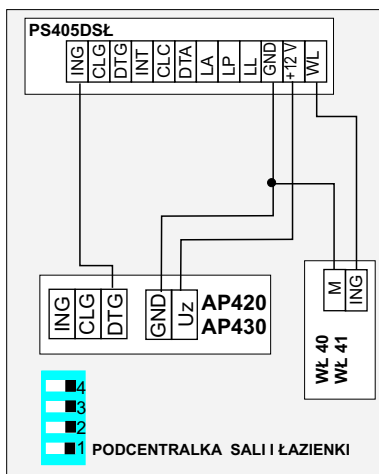
W trybie tym istnieje możliwość wyboru w jaki sposób ma działać klawisz pielęgniarki :

- wciśnięcie klawisza pielęgniarki powoduje uaktywnienie tego klawisza jako przycisku wyzwalającego sygnał przywoławczy
- wciśnięcie klawisza lekarza powoduje, że klawisz pielęgniarki nie wyzwała alarmu tylko włącza przekaz wezwań
- wciśnięcie przycisku "C" powoduje wyjście z trybu serwisowego bez zmian ustawień w funkcjonowaniu klawisza pielęgniarki

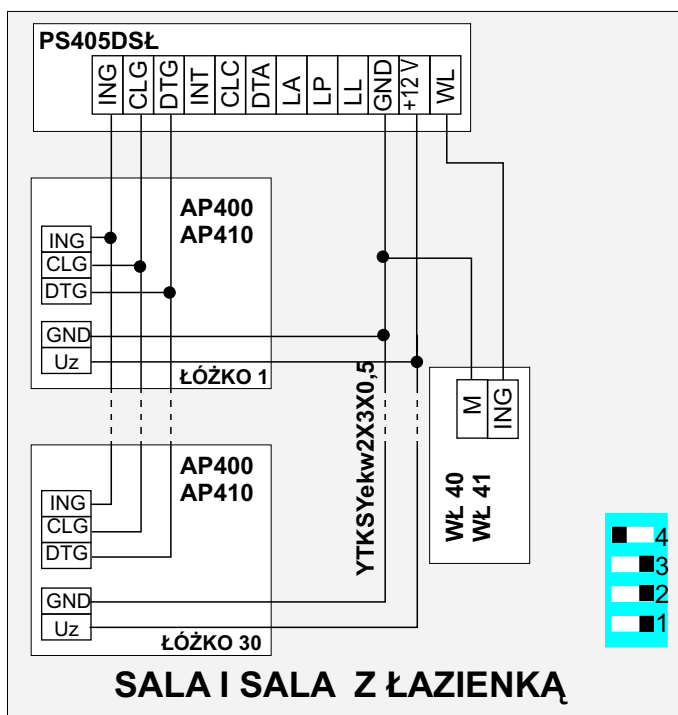
Dodatkową funkcją przy włączeniu trybu serwisowego jest automatyczne skasowanie zapisanych w pamięci sygnałów alarmowych. Umożliwia to skasowanie przypadkowo załączonych sygnałów podczas montażu i sprawdzania urządzeń.

SCHEMAT POŁĄCZEŃ CYFROWEGO SYSTEMU SYGNALIZACJI PRZYZYWOWEJ SSP 4000 D Z PODCENTRALKAMI PS 405 DSŁ Z WYKORZYSTANIEM APARATU AP420 LUB AP430 KONFIGURACJA DLA SALI, SALI Z ŁAZIENKĄ I ŁAZIENKI

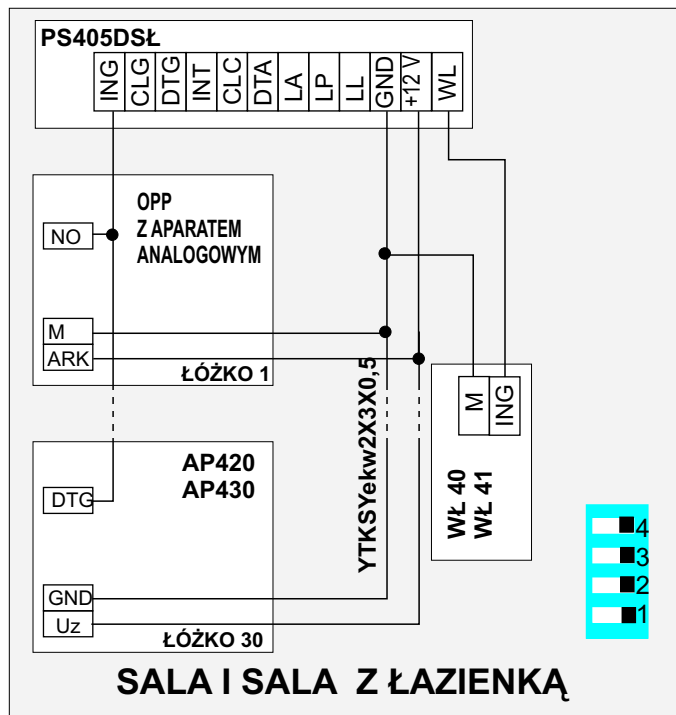
UWAGA ! PO ZMIANIE USTAWIENIA PRZEŁĄCZNIKA NALEŻY ZRESETOWAĆ PODCENTRALKĘ (WYŁĄCZYĆ NA KILKA SEKUND ZASILANIE)



SCHEMAT POŁĄCZEŃ CYFROWEGO SYSTEMU SYGNALIZACJI PRZYZYWOWEJ SSP 4000 D Z WYKORZYSTANIEM CYFROWYCH APARATÓW PRZYŁÓŻKOWYCH



SCHEMAT POŁĄCZEŃ CYFROWEGO SYSTEMU SYGNALIZACJI PRZYZYWOWEJ SSP 4000 D Z WYKORZYSTANIEM ANALOGOWYCH APARATÓW LUB ZESTAWÓW NADŁÓŻKOWYCH



**SCHEMAT POŁĄCZEŃ CYFROWEGO SYSTEMU SYGNALIZACJI PRZYZYWOWEJ SSP 4000 D
 Z WYKORZYSTANIEM APARATÓW NAGŁOŚNIENIA TYPU ANG 40**
