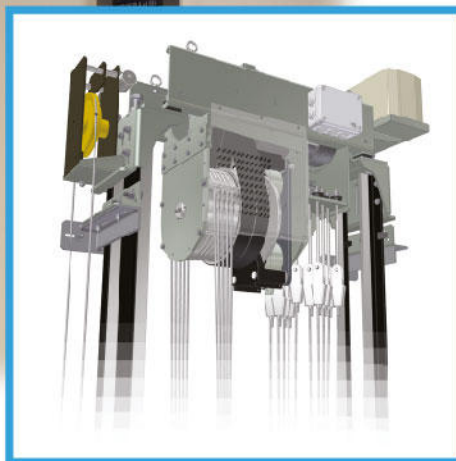


Green Lift® GLB-MRL®

**GREEN LIFT
GLB-MRL**

**ELEKTRYCZNY DŹWIG
OSOBY 450-1000 kg**

Niezawodna technologia GearLessBelt®



Zespół napędowy GearLessBelt®:

- umieszczony na prowadnicach w nadszybiu
- 3-fazowy silnik asynchroniczny
- transmisja za pomocą pasów wieloklinowych "poliV®"

ZALETY GLB-MRL

- Wysoki komfort jazdy i precyzyjne zatrzymanie na przystanku
- Cicha jazda i niska emisja drgań
- Przyjazna obsługa

BEZPIECZEŃSTWO

- Automatyczny zjazd na przystanek z otwarciem drzwi w przypadku zaniku napięcia
- Ręczne uwalnianie pasażerów za pomocą UPS
- Zaawansowane systemy bezpieczeństwa
- Drzwi ogniodoporne EI w opcji

NIEZAWODNA TECHNOLOGIA

- Niezawodna technologia wykorzystująca doświadczenie z różnych gałęzi przemysłu
- Zespół napędowy GLB zaprojektowany specjalnie dla dźwigów bez maszynowni
- Silnik regulowany częstotliwościowo VVVF

EKONOMICZNE ROZWIĄZANIE

- Niskie koszty montażu
- Niskie koszty serwisu, ogólnie dostępne części zamienne GMV
- Niskie zużycie energii w porównaniu z tradycyjnymi reduktorowymi zespołami napędowymi

ELASTYCZNOŚĆ

- Małe siły działające na ściany szybu dzięki mocowaniu zespołu napędowego GLB na górze prowadnic
- Kabina i drzwi szybowe dostępne z szerokiej gamy kolorowych materiałów lub ze stali nierdzewnej
- Sterowanie dźwigu umieszczone na zewnątrz lub wewnątrz szybu, w bocznej szafce tak, aby ułatwić inspekcję, serwisowanie i uwalnianie pasażerów
- Możliwość mocowania wsporników prowadnic do stropów



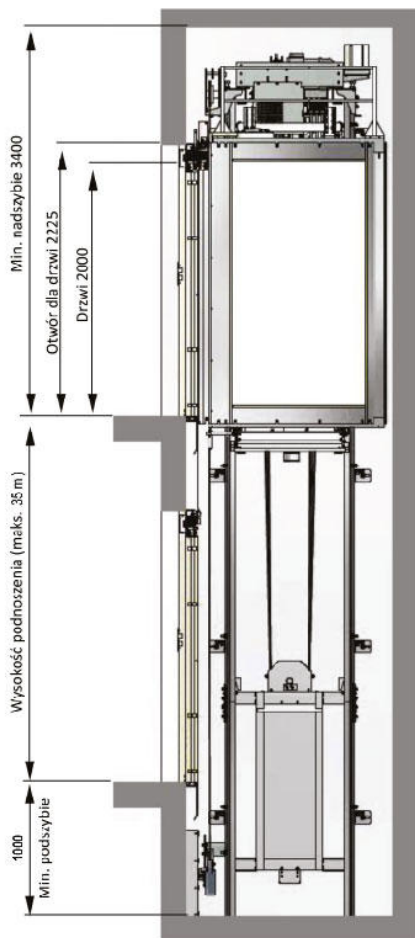
GMV Polska sp. z o.o.
ul. Marconich 2 lok. 2
02-945 Warszawa
tel. 22 / 651 91 45
faks 22 / 858 99 69
www.gmv.pl
e-mail: info@gmv.pl



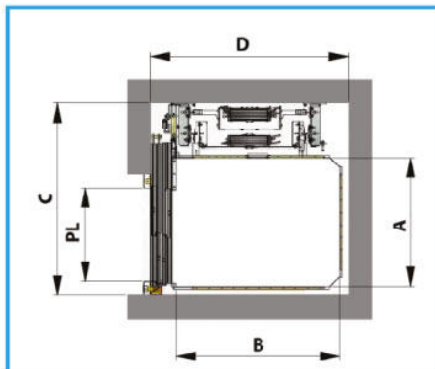
Nr 1. GMV jest największym na świecie producentem hydrauliki do dźwigów (wind) hydraulicznych. Ponad 750.000 dźwigów jest wyposażonych w hydraulikę GMV

Green Lift® GLB-MRL®

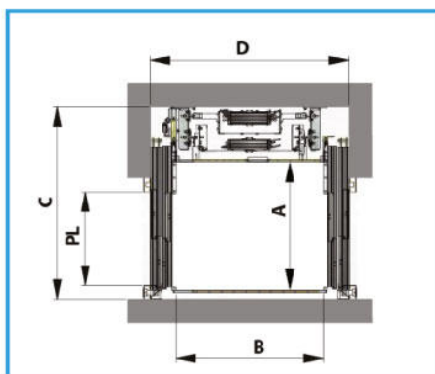
PRZEKRÓJ PIONOWY



PRZEKRÓJ POZIOMY 1 WEJŚCIE



PRZEKRÓJ POZIOMY 2 WEJŚCIA (PRZELOT)



**GREEN LIFT
GLB-MRL**



www.gmv.pl



www.gmv.se



www.gmv.it

GLB MRL

Udźwig [kg]	Ilość osób	Prąd nominalny [A]	Moc silnika [kW]	Ilość wejść	Wymiary kabiny		Szerokość drzwi PL (mm)	Min.wymiary szybu przy drzwiach teleskopowych	
					A (mm)	B (mm)		C (mm)	D (mm)
450	6	8,7	2,8	1	950	1300	800/850/900	1500/1500/1550	1650
450	6			1	1000	1250			
480	6	8,9	3	2 przelot	950	1300	800/850/900	1500/1500/1550	1840
480	6			2 przelot	1000	1250			
630	8	9,5	4	1	1100	1400	800/900	1600	1750
630	8			2 przelot	1100	1400			
1000	13	15,5	6,5	1	1100	2110	800/900	1650	2500
1000	13			2 przelot	1100	2110			

Prędkość 1m/s - Maks. wysokość podnożenia 35 m

Maks. 11 przystanków i 12 wejść

Nominalne napięcie 230/400 V - 50 Hz

Niniejszy folder służy wyłącznie do celów informacyjnych. Zastrzega się prawo do wprowadzania zmian bez uprzedniego powiadomienia.