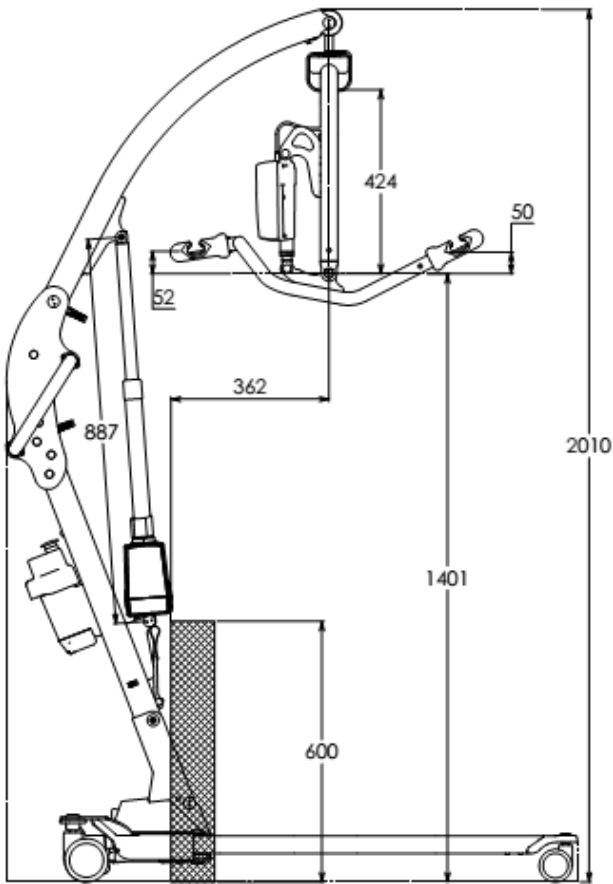
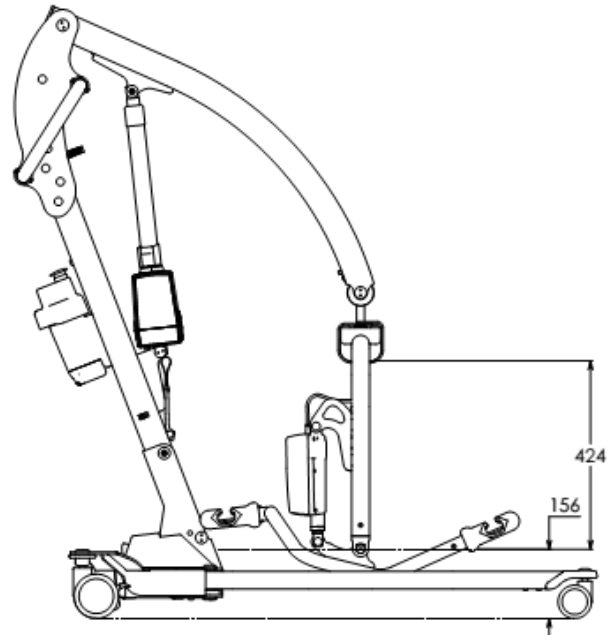


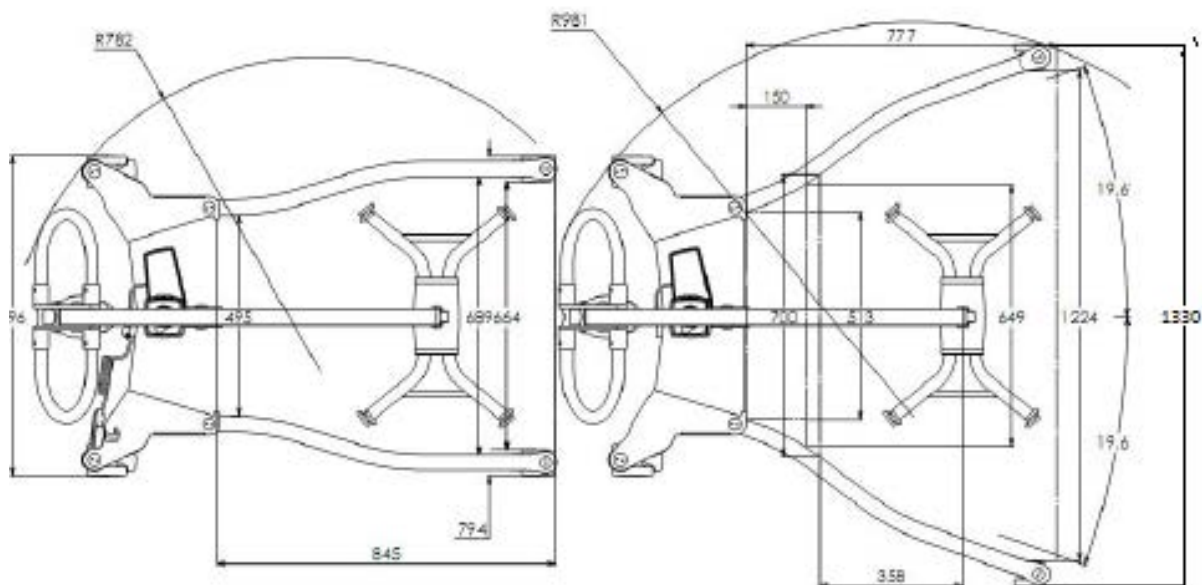
POWEO® 200 z elektrycznym zawiesiem - specyfikacja techniczna



Wymiary podnośnika w najwyższej pozycji



Wymiary podnośnika w najniższej pozycji



Wymiary podnośnika przy podstawie jezdnej złożonej i rozłożonej