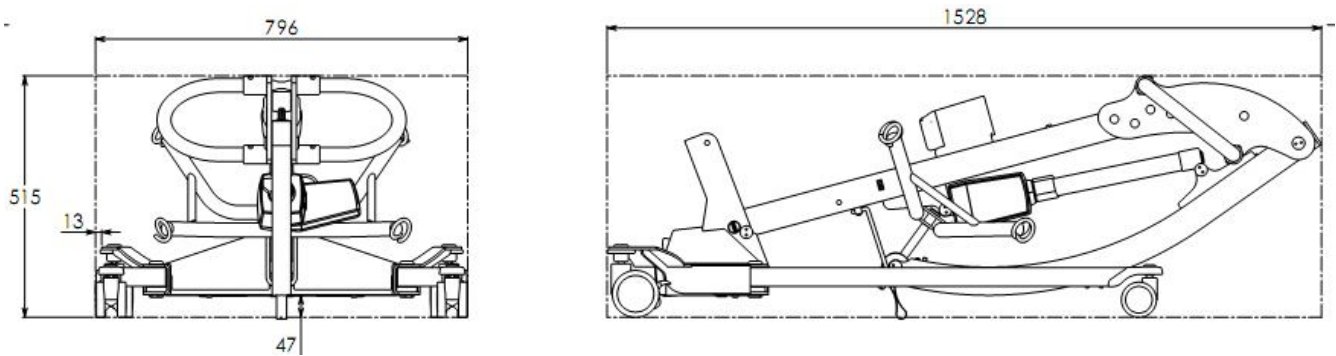
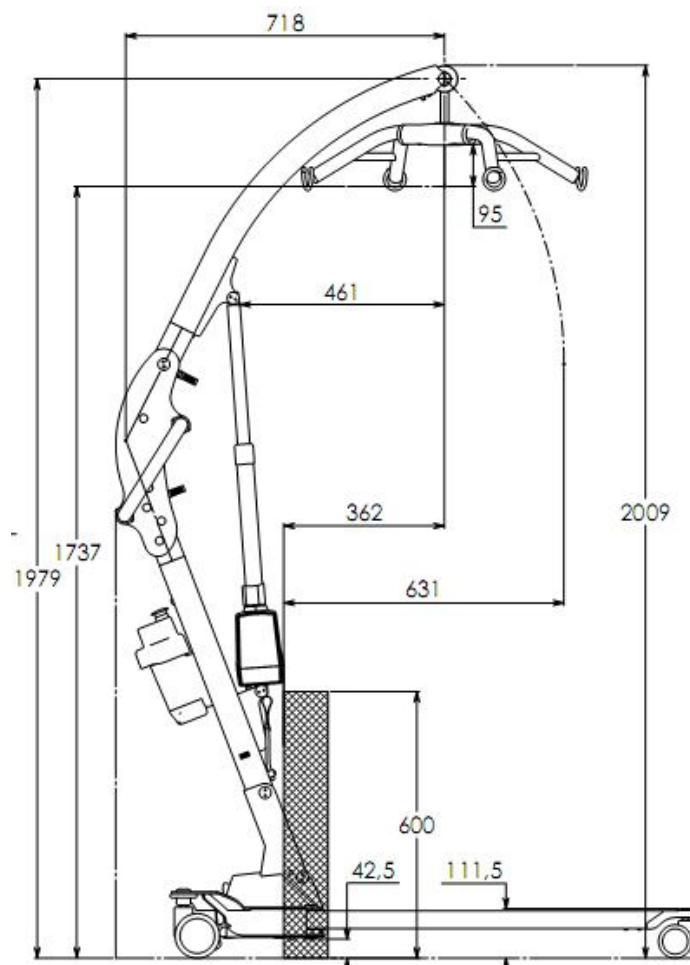


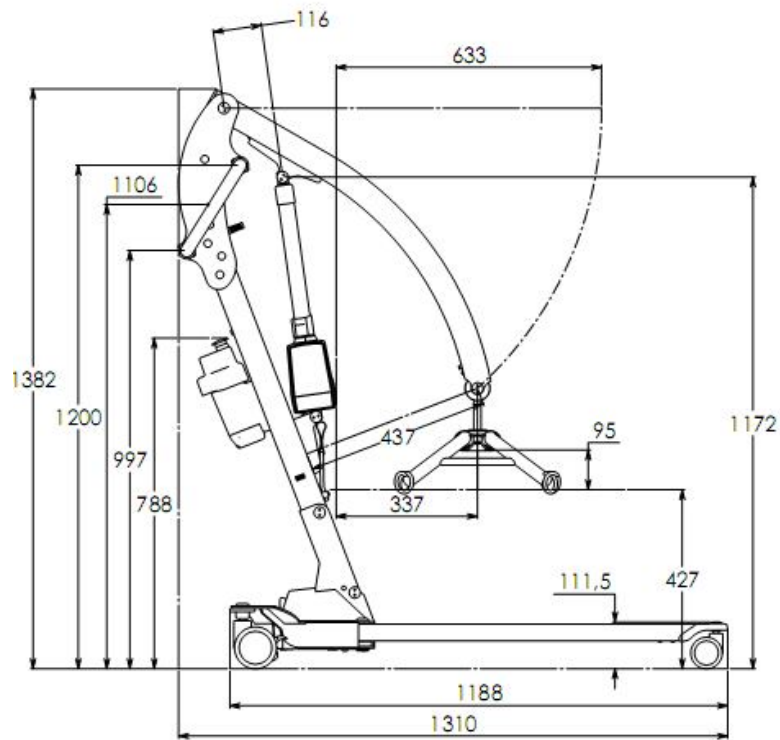
POWEO® 200 specyfikacja techniczna



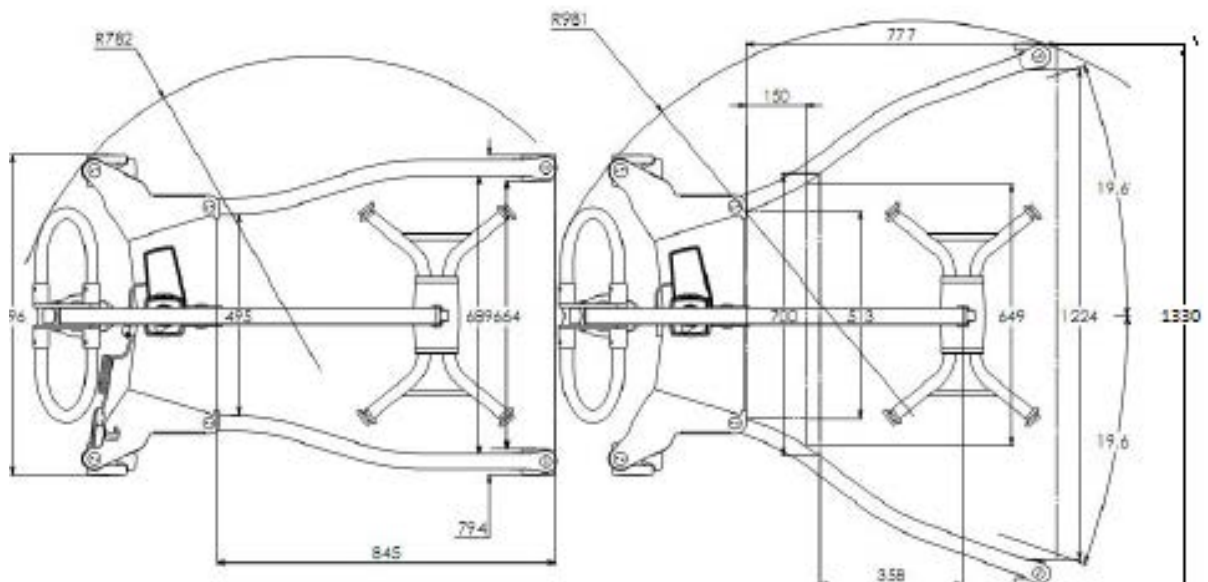
Wymiary podnośnika złożonego do transportu (przy użyciu jednego klucza)



Wymiary podnośnika w najwyższej pozycji



Wymiary podnośnika w najniższej pozycji



Wymiary podnośnika przy podstawie jezdnej złożonej i rozłożonej