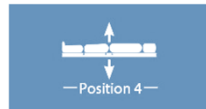


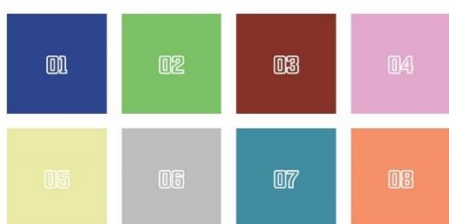
Łóżko porodowe

M-2DXS



Motywy barierek
(do wyboru w standardowej
cenie łóżka)

- Łatwa do czyszczenia i dezynfekcji powierzchnia leżyska (3 sekcje)
- Leżysko przeźroczyste dla promieni RTG
- Szczyty z tworzywa
- Boczne barierki wykonane z tworzywa
- Uchwyt na statyw kroplówki i odboje na dwóch rogach węzłowa
- Statyw na kroplówkę
- Elementy ruchome oparte na wysoko wytrzymałych tworzywach kompozytowych
- Koła o średnicy 125 mm z blokadą kierunkową, system centralnego blokowania kół.
- Elektroniczna regulacja części opracania, podnóżka, wysokości, pozycji Trendelenburga, pozycji anty Trendelenburg przy pomocy pilota
- Manualny CPR
- Wysokowydajne silniki umieszczone w kolumnach łóżka
- Dwuczęściowa pokrywa z tworzywa ABS na podwoziu łóżka
- Akcesoria z chromoniklowaną powłoką antykorozyjną
- Łatwo zdejmowana miska ze stali nierdzewnej z chromoniklową powłoką.
- Regulowane uchwyty i podnóżki tyłu goepel
- Regulowany mechanizm sekcji nożnej z możliwością schowania pod siedzisko
- Wskaźniki kąta nachylenia na barierkach bocznych
- Zasilanie akumulatorowo-sieciowe
- Materac o grubości 12 cm

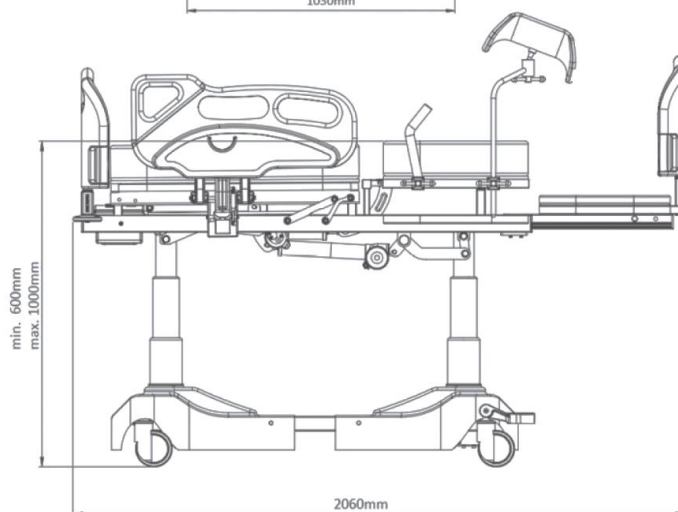
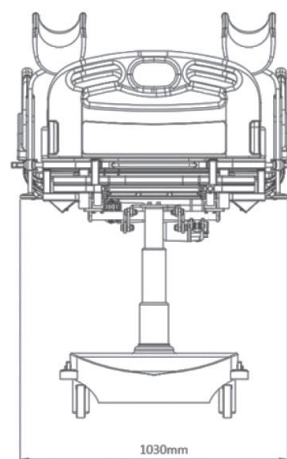


Standardowy kolor materaca: 01

Przy zamówieniu powyżej 10szt. łóżek możliwość wyboru koloru materaca z palety powyżej.

PARAMETRY TECHNICZNE

Szerokość :	1030mm
Długość :	2060mm
Wysokość min.:	600mm
Wysokość max.:	1000mm
Powierzchnia leża (złożona sekcja nożna):	1400x850mm
Powierzchnia leża (rozłożona sekcja nożna):	1850x850mm
Kąt nachylenia oparcia:	max 70°
Kąt nachylenia podnóżka:	max 30°
Kąt pozycji Trendelenburga:	max 12°
Kąt pozycji anty Trendelenburga:	max 12°
Bezpieczne maksymalne obciążenie:	230kg



DYSTRYBUTOR:

Eres Medical Sp. z o.o.

Płuszwice Kol. 64b, 21-008 Tomaszowice
 tel.: 81 502 00 70, fax: 81 502 10 32
 e-mail: info@eresmedical.com.pl
 www.eresmedical.com.pl

