

## PENTALED 30E

**ERES**  
MEDICAL®



Doskonała lampa do zabiegów w jamie ustnej, chirurgii szczękowo-twarzowej i chirurgii estetycznej.

- Posiada ona 30 eliptycznych luster podzielonych na 6 modułów, w każdym po 5 diod LED.
- Wykorzystanie innowacyjnej technologii w połączeniu z zastosowaniem najwyższej jakości białych diod LED pozwala na uzyskanie strumienia światła o natężeniu 130 000 lx.
- Lampę dodatkowo wyposażono w okalający uchwyt brudny i sterylizowalny uchwyt umieszczony centralnie na środku czaszy.
- Zintegrowany system E-View pozwala chirurgowi dostosowywać zakres oświetlanego pola tak, aby uzyskać idealne światło do każdego typu zabiegu operacyjnego.

### Parametry techniczne:

Dane techniczne oświetlenia	PENTALED 30E
Oświetlenie Ec na 1 m odległość	140 Klx

Eres Medical Sp. z o.o.  
Płuszwice Kol. 64b  
21-008 Tomaszowice  
tel.: +48 81 502 00 70  
fax: +48 81 502 10 32  
info@eresmedical.com.pl

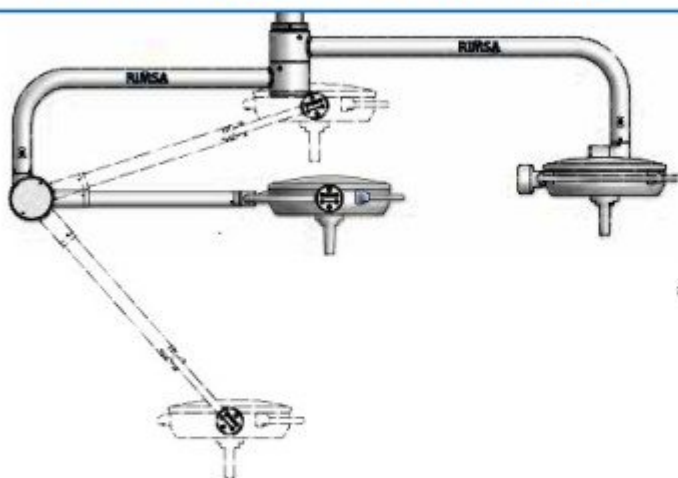
Temperatura barwowa ( $\pm 5\%$ ) [K]	4.500 / 5.000
Wskaźnik odwzorowania barw CRI	96 Ra
R9	$\geq 90$
Ilość diod LED	30
Ogniskowa	Stała
Średnica pola oświetlenia ustawiana w zakresie od do [cm]	16 30
Regulacja średnicy oświetlenia	elektroniczne
Średnica pola oświetlenia d50 [mm]	80
Średnica pola oświetlenia d10 [mm]	160
Głębokość oświetlenia L1 + L2 [cm]	95
Maksymalne napromieniowanie [ $W/m^2$ ]	299
Promieniowanie/naświetlenie [ $mW/m^2lx$ ]	2,99
Maksymalne napromieniowanie UV z dł. fali mniejszej od 400 nm [ $W/m^2$ ]	0,002
Żywotność źródła światła diodowego led [h] (te dane mogą się zmieniać w zależności od napięcia zasilania głównego, zmian napięcia i częstotliwości użytkowania)	50.000
<b>Dane elektrotechniczne</b>	
Pierwotne napięcie przemienne [Volt ac]	100 ÷ 240
Wtórne napięcie stałe [Volt dc]	24
Częstotliwość [Hz]	50/60
Pobór mocy [VA]	50
Kontrola natężenia oświetlenia [%]	25-100 w 10 poziomach
<b>Dane ogólne</b>	
Kolor RAL	9003
Dyrektywa	2007/47/EC
Norma	IEC 60601-2-41
Klasa bezpieczeństwa elektrycznego	klasa I
Średnica czaszy [cm]	40
Powierzchnia emisji światła [ $cm^2$ ]	712
Ciężar lampy operacyjnej [kg]	35

**Wyposażenie opcjonalne**

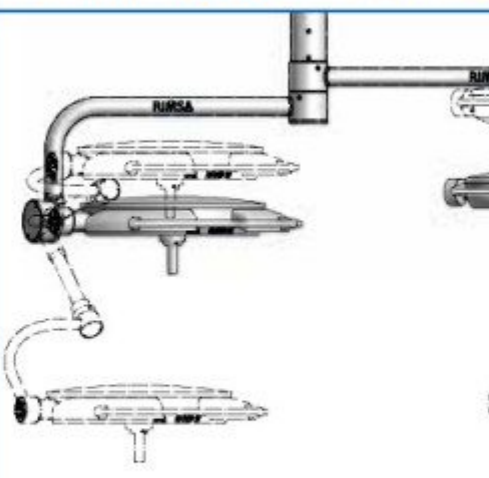
- Zasilacz akumulatorowy
- Kamera SD
- Kamera HD
- Pilot bezprzewodowy
- Naścienny panel sterowania
- Ramię z nagrywaniem

**Dostępne konfiguracje:**

**PENTALED30E + PENTALED30E**



**PENTALED105 + PENTALE**



Po więcej informacji zapraszamy na stronę: [www.lampyoperacyjne.eu](http://www.lampyoperacyjne.eu)



**Eres Medical Sp. z o.o.**  
 Płuszwice Kol. 64b  
 21-008 Tomaszowice  
 tel.: +48 81 502 00 70  
 fax: +48 81 502 10 32  
 info@eresmedical.com.pl