

PENTALED 30N

ERES
MEDICAL®



PENTALED 30N jest doskonałą lampą w salach operacyjnych i zabiegowych gdzie chirurg potrzebuje małej gabarytowo lampy z rewelacyjnymi parametrami oświetlenia.

Posiada **30 eliptycznych luster** podzielonych na 6 modułów, w każdym po 5 diod LED. Wykorzystanie innowacyjnej technologii w połączeniu z zastosowaniem najwyższej jakości białych diod led pozwala na uzyskanie **strumienia światła o natężeniu 130 000 lx**. Umieszczony centralnie w czaszy lampy **wymienny uchwyt** służący do regulacji plamy świetlnej może być poddawany sterylizacji.

Za pomocą **klawiatury umieszczonej na czaszy lampy** można sterować następującymi funkcjami:

- wybór barwy światła **4500°K / 5000°K**
- regulacja natężenia światła do **140 Klx**
- włączanie/wyłączanie
- funkcja oświetlenia do zabiegów endoskopowych **ENDOLED**.

Eres Medical Sp. z o.o.
Płuszwice Kol. 64b
21-008 Tomaszowice
tel.: +48 81 502 00 70
fax: +48 81 502 10 32
info@eresmedical.com.pl

www.eresmedical.com.pl

Modułowa konstrukcja elektroniki zasilającej diody LED gwarantuje ciągłość oświetlenia, nawet w przypadku uszkodzenia diody lub modułu. Źródło światła jest chronione taflą hartowanego szkła, specjalnie wzmocnioną i zabezpieczoną, aby uniknąć zagrożenia dla pacjenta w nawet najbardziej ekstremalnych sytuacjach. **Płynny obrót o 360°** z wykorzystaniem najbardziej wytrzymałych rozwiązań zapewnia wieloletnią, wygodną pracę.

Pentaled 30N w systemie zespołu lamp pełni rolę **idealnej lampy satelitarnej**. Spełnia się również świetnie jako **lampa główna przy mniejszych zabiegach chirurgicznych**.

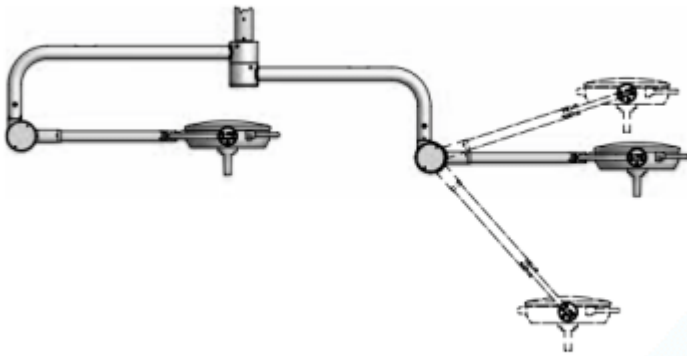
Parametry techniczne:

Dane techniczne oświetlenia	PENTALED30N
Oświetlenie Ec na 1 m odległości	140 klx
Temperatura barwowa ($\pm 5\%$) [K]	4.500 / 5.000
Wskaźnik odwzorowania barw CRI	96 Ra
R9	≥ 90
Ilość diod LED	30
Ogniskowa	Zmienna
Średnica pola oświetlenia ustawiana w zakresie od do [cm]	18-30
Regulacja średnicy oświetlenia	manualna
Średnica pola oświetlenia d_{10} [mm]	180-220
Średnica pola oświetlenia d_{50} [mm]	90-130
Głębokość oświetlenia L1 + L2 [cm]	108
Funkcja oświetlenia endoskopowego wraz z regulacją temp. barwowej i natężenia [lx]	9.000 25.000
Maksymalne napromieniowanie [W/m^2]	263
Promieniowanie/naświetlenie [mW/m^2lx]	2,70
Maksymalne napromieniowanie UV z dł. fali mniejszej od 400 nm [W/m^2]	0,001
Żywotność źródła światła diodowego led [h] (te dane mogą się zmieniać w zależności od napięcia zasilania głównego, zmian napięcia i częstotliwości użytkowania)	50.000
Dane elektrotechniczne	
Pierwotne napięcie przemienne [Volt ac]	100 ÷ 240

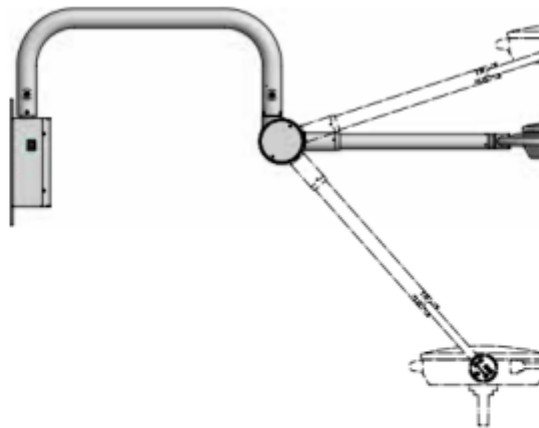
Wtórne napięcie stałe [Volt dc]	24
Częstotliwość [Hz]	50/60
Pobór mocy [VA]	70
Kontrola natężenia oświetlenia [%]	25-100 w 10 poziomach
Dane ogólne	
Kolor RAL	9003
Dyrektywa	2007/47/EC
Norma	IEC 60601-2-41
Klasa bezpieczeństwa elektrycznego	klasa I
Średnica czaszy [cm]	40
Powierzchnia emisji światła [cm ²]	712
Ciężar lampy operacyjnej [kg]	35
Wyposażenie opcjonalne	Zasilacz akumulatorowy Kamera SD Kamera HD Pilot bezprzewodowy Naścienny panel sterowania Ramię dla kamery / monitora

Dostępne konfiguracje:

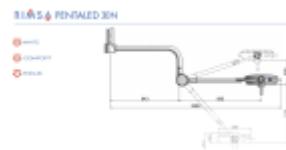
PENTALED30N + PENTA



PENTALED30N ścienna



Po więcej informacji zapraszamy na stronę: www.lampyoperacyjne.eu



Eres Medical Sp. z o.o.
Płuszwice Kol. 64b
21-008 Tomaszowice
tel.: +48 81 502 00 70
fax: +48 81 502 10 32
info@eresmedical.com.pl