



PAUL HARTMANN Polska Sp. z o. o.
ul. Partyzancka 133/151
95-200 Pabianice
Bezpłatna infolinia: 0 800 26 96 36 (8.00 - 16.00)

Odwiedź nas w internecie:
www.hartmann.pl

Foliodrape® CPT/CombiSet

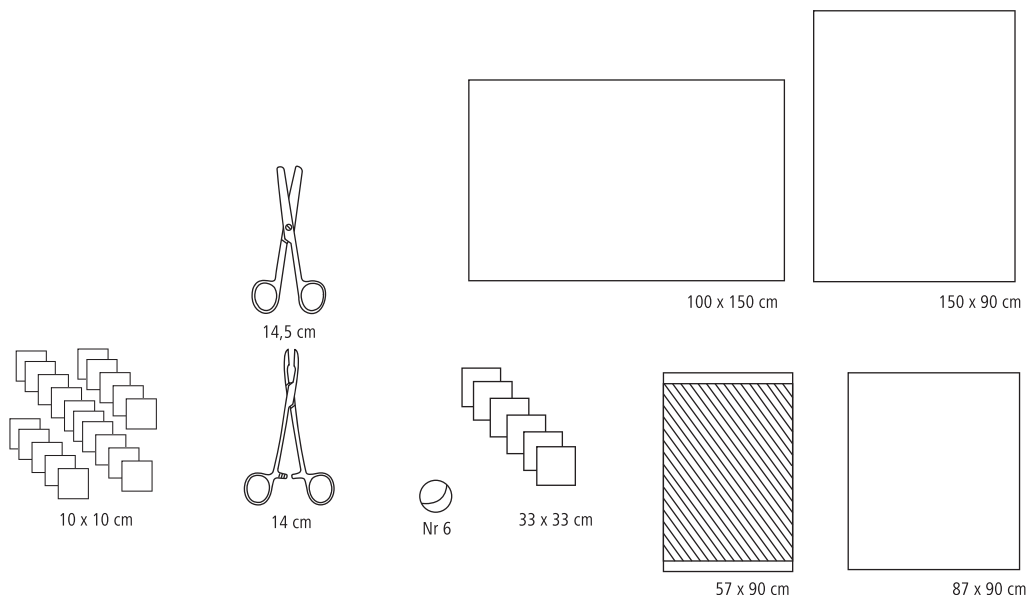
Pakiet porodowy_A

Skład zestawu:

- 1 serweta Protect na stół narzędziowy (owinięcie pakietu)
- 1 serweta Protect nieprzylepna; dla Pacjentki
- 1 Peha®-instrument Nożyczki chirurgiczne proste tępo tępo
- 6 ręczników do rąk
- 1 podkład chłonny MoliNea Plus
- 1 serweta dla noworodka
- 20 kompresów z włókniny Medicomp, 4 warstwy 40g/m²
- 1 tupfer z gazy Telasling (z nitką RTG), 47 x 40 cm, 20 nitek
- 1 narzędzie plastikowe do mycia pola operacyjnego

Rozmiar:

- 100 x 150 cm
- 150 x 90 cm
- 14,5 cm
- 33 x 33 cm
- 57 x 90 cm
- 87 x 90 cm
- 10 x 10 cm
- Nr 6
- 14 cm



Nazwa produktu	Jedn. miary	Numer artykułu	Opakowanie zbiorcze
Foliodrape® CPT/CombiSet Pakiet porodowy_A	13 zestawów	269929	1