



PAUL HARTMANN Polska Sp. z o. o.
ul. Partyzancka 133/151
95-200 Pabianice
Bezpłatna infolinia: 0 800 26 96 36 (8.00 - 16.00)

Odwiedź nas w internecie:
www.hartmann.pl

Foliodrape® CPT/CombiSet

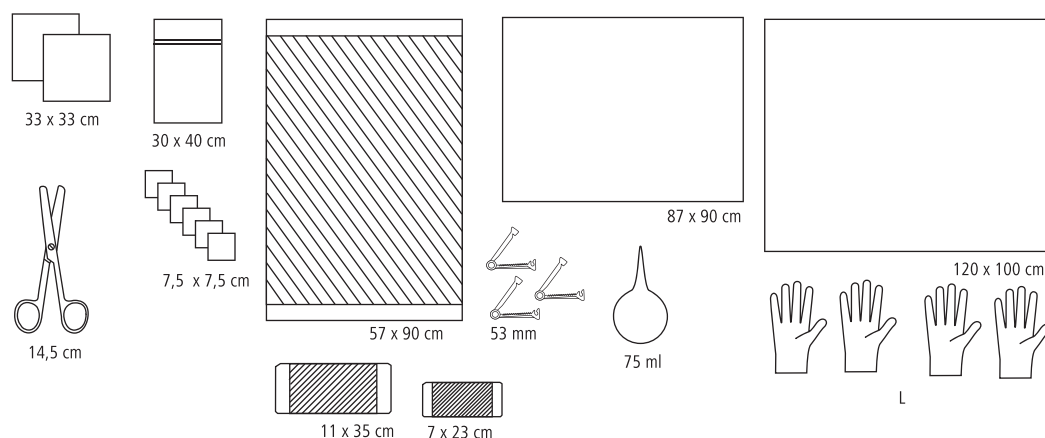
Pakiet porodowy_emergency

Skład zestawu:

- 1 serweta Protect na stół narzędziowy (owinięcie pakietu)
- 1 Peha®-instrument Nożyczki chirurgiczne proste tępo tępo
- 2 ręczniki do rąk
- 1 podkład chłonny MoliNea Plus
- 1 serweta dla noworodka
- 3 zaciski do pępowiny plastikowe
- 4 rękawiczki Peha® soft syntex; bezlateksowe, bezpudrowe
- 1 worek plastikowy Minigrip na łożysko
- 6 kompresów z włókniny Medicomp 4 warstwy 30g/m²
- 1 gruszka gumowa
- 1 wkładka higieniczna Samu Classic Maxi (dla położnicy)
- 1 wkładka higieniczna Samu Mini (dla noworodka)

Rozmiar:

- 120 x 100 cm
- 14,5 cm
- 33 x 33 cm
- 57 x 90 cm
- 87 x 90 cm
- 53 mm
- L
- 30 x 40 cm
- 7,5 x 7,5 cm
- 75 ml
- 11 x 35 cm
- 7 x 23 cm



Nazwa produktu	Jedn. miary	Numer artykułu	Opakowanie zbiorcze
Foliodrape® CPT/CombiSet Pakiet porodowy_emergency	6 zestawów	290962	1