



PAUL HARTMANN Polska Sp. z o. o.
ul. Partyzancka 133/151
95-200 Pabianice
Bezpłatna infolinia: 0 800 26 96 36 (8.00 - 16.00)

Odwiedź nas w internecie:
www.hartmann.pl

Foliodrape® CPT/CombiSet

Zestaw MKG (usta, szczęka, twarz)

Skład zestawu:

1 serweta Comfort 2-częściowa z regulacją otworu (otwór decentralnie)

Cześć górna:

1 serweta Comfort przylepna

Cześć dolna:

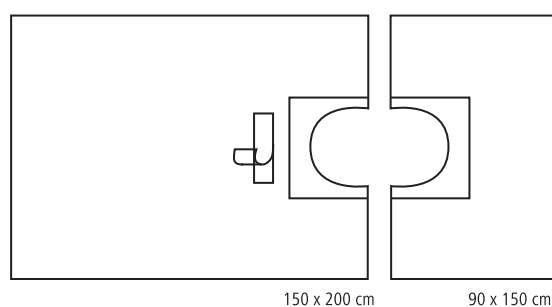
1 serweta Comfort przylepna z uchwytem Velcro

Rozmiar:

90 x 150 cm

150 x 200 cm

dotatkowe opakowanie: papier krepowy



Nazwa produktu	Jedn. miary	Numer artykułu	Opakowanie zbiorcze
Foliodrape® CPT/CombiSet Zestaw MKG (usta, szczęka, twarz)	6 zestawów	257067	2