

Lampa FLH-2 Przejezdna ze światłem Halogenowym

Przeznaczona jest do pracy w gabinetach lekarskich, salach zabiegowych, opatrunkowych, izbach przyjęć, gabinetach weterynaryjnych, salonach kosmetycznych itp. Elastyczne, stabilne ramię typu "gęsia szyja" pozwala na dokładne oświetlenie badanego pola.

Źródłem światła w lampie FLH-2 jest halogen o mocy 50W.

PARAMETRY TECHNICZNE:

napięcie wejściowe: 220-230V 50-60Hz,

napięcie wyjściowe: 12V HALOGEN,

moc halogenu: 50 W,

dwa tryby jasności światła,

średni czas żywotności halogenu: 4000h,

natężenie światła: 142 000 lux - przy 30 cm, 61 000 lux - przy 50 cm, 16 000 lux - przy 100 cm,

temperatura barwowa: 3100 K,

wielkość plamki świetlnej: 13 cm - przy odległości 1 m,

lampa posiada certyfikat CE.



Lampa FLH-2 Naścienna ze światłem halogenowym

Przeznaczona jest do pracy w gabinetach lekarskich, salach zabiegowych, opatrunkowych, izbach przyjęć, gabinetach weterynaryjnych, salonach kosmetycznych itp. Elastyczne, stabilne ramię typu "gęsia szyja" pozwala na dokładne oświetlenie badanego pola.

Źródłem światła w lampie FLH-2 jest halogen o mocy 50W.

PARAMETRY TECHNICZNE:

napięcie wejściowe: 220-230V 50-60Hz,

napięcie wyjściowe: 12V HALOGEN,

moc halogenu: 50 W,

dwa tryby jasności światła,

średni czas żywotności halogenu: 4000h,

natężenie światła: 142 000 lux - przy 30 cm, 61 000 lux - przy 50 cm, 16 000 lux - przy 100 cm,

temperatura barwowa: 3100 K,

wielkość plamki świetlnej: 13 cm - przy odległości 1 m,

lampa posiada certyfikat CE.



Lampa FLH-2 Przejezdna ze światłem diodowym LED

Przeznaczona jest do pracy w gabinetach lekarskich, salach zabiegowych, opatrunkowych, izbach przyjęć, gabinetach weterynaryjnych, salonach kosmetycznych itp. Elastyczne, stabilne ramię typu "gęsia szyja" pozwala na dokładne oświetlenie badanego pola.

Źródłem światła w lampie FLH-2 jest projektor LED o mocy 10W (odpowiednik wysokiej klasy halogenu 50 W).

PARAMETRY TECHNICZNE:

napięcie wejściowe: 220-230V 50-60Hz,

napięcie wyjściowe: 12V,

moc diod: 10 W,

średni czas żywotności diod: 50000h,

nateżenie światła: 135 000 lux - przy 30 cm, 42 000 lux - przy 50 cm, 12 000 lux - przy 100 cm,

temperatura barwowa: 4750 K,

wielkość plamki świetlnej: 13 cm - przy odległości 1 m,

lampa posiada certyfikat CE.



Lampa FLH-2 Naścienna ze światłem diodowym LED

Przeznaczona jest do pracy w gabinetach lekarskich, salach zabiegowych, opatrunkowych, izbach przyjęć, gabinetach weterynaryjnych, salonach kosmetycznych itp. Elastyczne, stabilne ramię typu "gęsia szyja" pozwala na dokładne oświetlenie badanego pola.

Źródłem światła w lampie FLH-2 jest projektor LED o mocy 10W (odpowiednik wysokiej klasy halogenu 50 W).

PARAMETRY TECHNICZNE:

napięcie wejściowe: 220-230V 50-60Hz,

napięcie wyjściowe: 12V,

moc diod: 10 W,

średni czas żywotności diod: 50000h,

nateżenie światła: 135 000 lux - przy 30 cm, 42 000 lux - przy 50 cm, 12 000 lux - przy 100 cm,

temperatura barwowa: 4750 K,

wielkość plamki świetlnej: 13 cm - przy odległości 1 m,

lampa posiada certyfikat CE.



Lampa Badawczo-Zabiegowa FLH-D3 (FLD3-R) LED ze statywem na pięciu kółkach (z gęsią szyją, bezcieniowa)

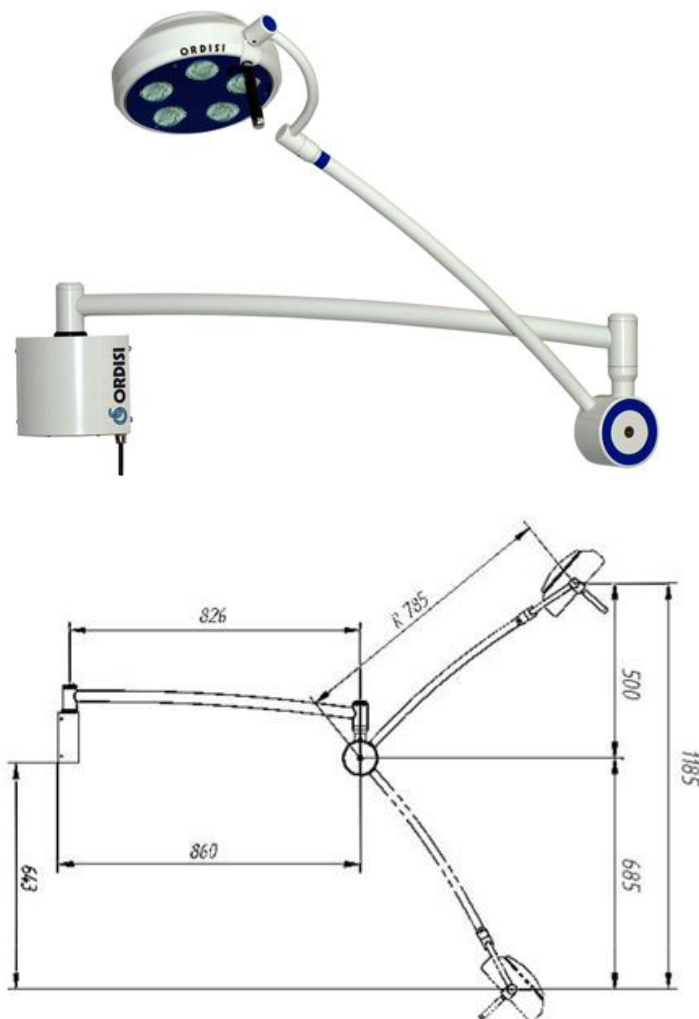
Lampa Bezcieniowa Zabiegowo-Diagnostyczna FLH-D3 (FLD3-R) LED przeznaczona jest do oświetlania pola zabiegowego wszędzie tam, gdzie wymagane jest profesjonalne światło o wysokich parametrach, tj. w salach zabiegowych, opatrunkowych, a także operacyjnych. Elastyczne, stabilne ramię typu "gęsia szyja" pozwala na dokładne oświetlenie badanego pola.

Dane techniczne producenta:

- źródło światła – 3 moduły LED (9 diod LED),
- natężenie światła: dla odległości 1,0 m - 50 000 lux
- średnica plamy świetlnej dla 1,0 m - 15 cm (+/-8%) w tym zakresie pełna iluminacją światła.
- średnica kopuły świetlnej: 21,5 cm,
- średni czas żywotności diod: 50000h,
- temperatura barwowa: 4750 °K,
- ramię typu „gęsia szyja” zapewniające dokładne oświetlenie badanego pola,
- w zestawie wymienna rączka do ustawiania położenia czaszy,
- płynna regulacja natężenia światła,
- przyrost temperatury w polu roboczym < 1°C,
- waga lampy: +/- 7 kg,
- lampa posiada certyfikat CE,
- zasilanie 230V 50/60Hz



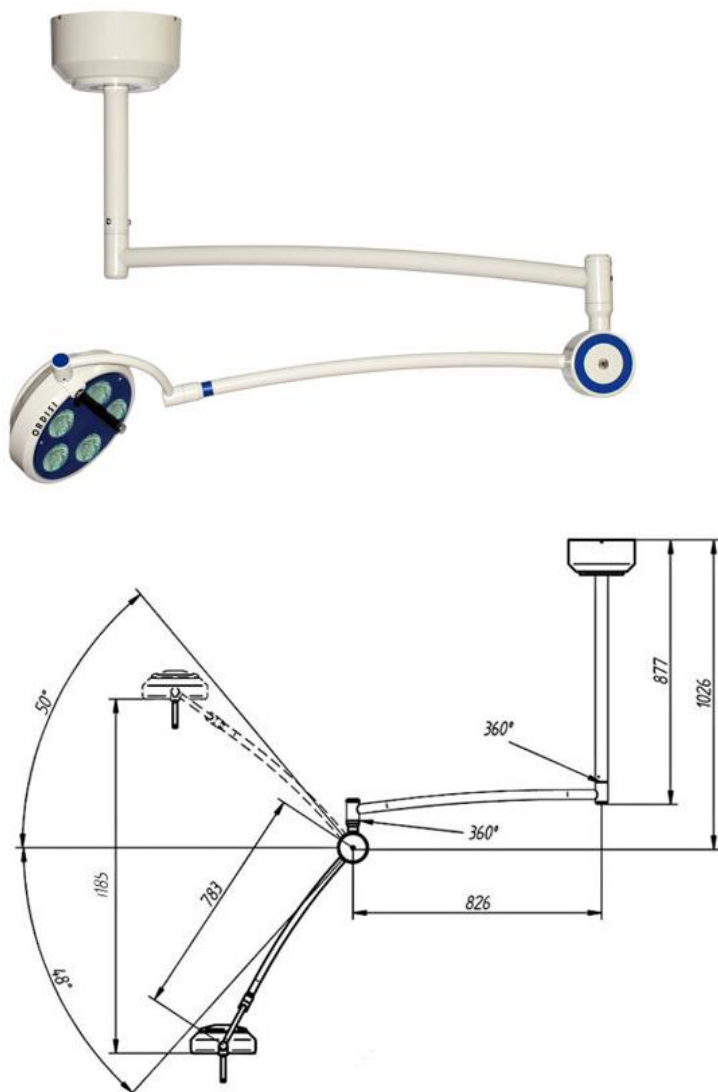
ORDISI L21-25P -Lampa zabiegowa naścienna



Dane techniczne:

- źródło światła 5 projektorów HALOGEN,
- średnica kopuły świetlnej: 215 mm,
- temperatura barwowa: 4200 °K,
- natężenie światła: 50 000 lux,
- średnica plamy świetlnej dla 1,0 m - 16 cm,
- głębokość oświetlenia: 110 cm,
- wskaźnik oddawania barw Ra: 92,
- waga lampy: 10,5 kg,
- lampa wykonana jest z lekkiego stopu aluminium,
- stopień ochrony przed porażeniem elektrycznym: I,
- lampa posiada certyfikat CE.

ORDISI L21-25P -Lampa zabiegowa sufitowa



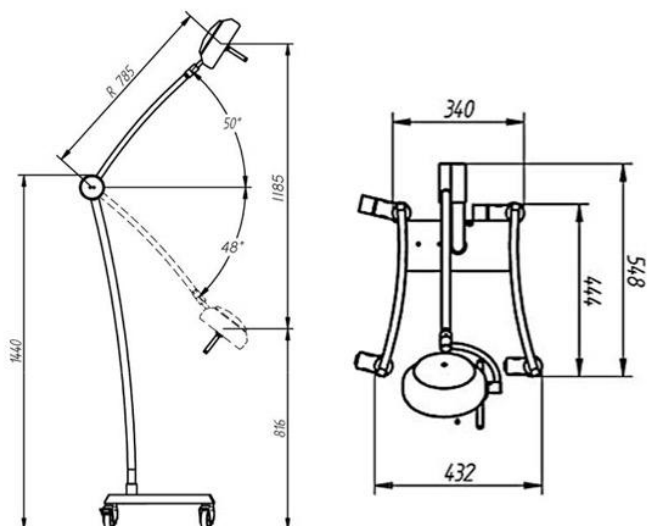
Dane techniczne:

- źródło światła 5 projektorów HALOGEN,
- średnica kopuły świetlnej: 215 mm,
- temperatura barwowa: 4200 °K,
- natężenie światła: 50 000 lux,
- średnica plamy świetlnej dla 1,0 m - 16 cm,
- głębokość oświetlenia: 110 cm,
- wskaźnik oddawania barw Ra: 92,
- waga lampy: 10,5 kg,
- lampa wykonana jest z lekkiego stopu aluminium,
- stopień ochrony przed porażeniem elektrycznym: I,
- lampa posiada certyfikat CE.

ORDISI L21-25P -Lampa zabiegowa przejezdna

Dane techniczne:

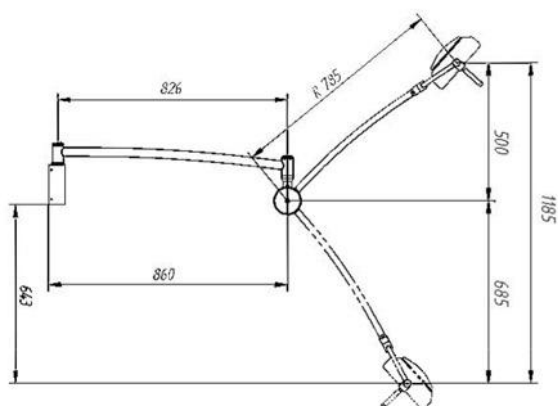
- źródło światła 5 projektorów HALOGEN,
- średnica kopuły świetlnej: 215 mm,
- temperatura barwowa: 4200 °K,
- natężenie światła: 50 000 lux,
- średnica plamy świetlnej dla 1,0 m - 16 cm,
- głębokość oświetlenia: 110 cm,
- wskaźnik oddawania barw Ra: 92,
- waga lampy: 10,5 kg,
- lampa wykonana jest z lekkiego stopu aluminium,
- stopień ochrony przed porażeniem elektrycznym: I,
- lampa posiada certyfikat CE.



ORDISI L21-25P -Lampa zabiegowa LED naścienna

Dane techniczne:

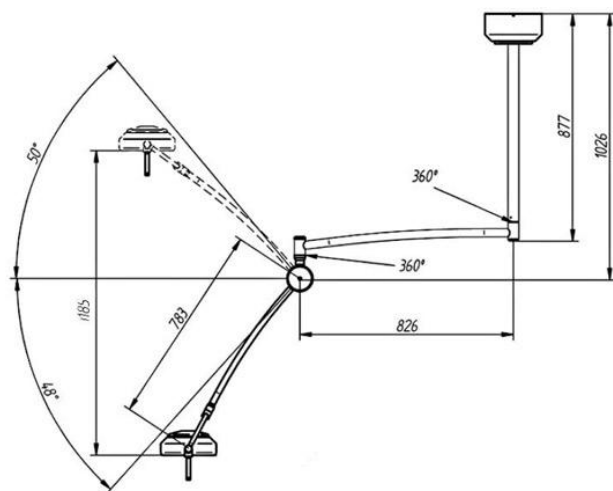
- źródło światła 5 projektorów LED,
- średnica kopuły świetlnej: 215 mm,
- temperatura barwowa: 4750 °K,
- natężenie światła: dla odległości 0,5 m - 100 000 lux, dla odległości 0,8 m - 70 000 lux, dla odległości 1,0 m - 50 000 lux,
- żywotność pracy diod: 50000h,
- średnica plamy świetlnej: dla 0,5 m - 10 cm, dla 1,0 m - 13 cm,
- waga lampy: 10,5 kg,
- lampa wykonana jest z lekkiego stopu aluminium,
- lampa posiada certyfikat CE.



ORDISI L21-25P -Lampa zabiegowa LED sufitowa

Dane techniczne:

źródło światła 5 projektorów LED,
średnica kopuły świetlnej: 215 mm,
temperatura barwowa: 4750 °K,
natężenie światła: dla odległości 0,5 m - 100 000 lux, dla odległości 0,8 m - 70 000 lux, dla odległości 1,0 m - 50 000 lux,
żywość pracy diod: 50000h, średnica plamy świetlnej: dla 0,5 m - 10 cm, dla 1,0 m - 13 cm,
waga lampy: 10,5 kg,
lampa wykonana jest z lekkiego stopu aluminium,
lampa posiada certyfikat CE.



ORDISI L21-25P -Lampa zabiegowa LED przejezdna

Dane techniczne:

- źródło światła 5 projektorów LED,
- średnica kopuły świetlnej: 215 mm,
- temperatura barwowa: 4750 °K,
- natężenie światła: dla odległości 0,5 m - 100 000 lux, dla odległości 0,8 m - 70 000 lux, dla odległości 1,0 m - 50 000 lux,
- żywotność pracy diod: 50000h,
- średnica plamy świetlnej: dla 0,5 m - 10 cm, dla 1,0 m - 13 cm,
- waga lampy: 10,5 kg,
- lampa wykonana jest z lekkiego stopu aluminium,
- lampa posiada certyfikat CE.

