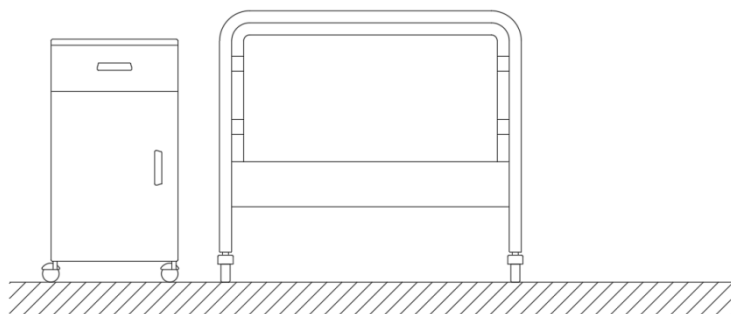


E - Wejście instalacji elektrycznej

G - Wejście instalacji gazowej

◀ Wejście do sali



#### Specyfikacja techniczna:

- Korpus wykonany z profili aluminiowych montowanych bezpośrednio do ściany
- Panel frontowy wykonany z profili aluminiowych szczotkowanych i anodowanych
- Długość: 1-go stanowiska 1600 mm
- Głębokość: 160 mm
- Wysokość: 164 mm

#### posażenie typowe dla sal szpitalnych:

1. Punkty poboru gazów medycznych: 2 szt. (O2 i VAC)
2. Gniazda elektryczne: 3 szt. (230V/50Hz)
3. Gniazda ekwipotencjalne: 1 szt.
4. Gniazdo RJ45 kategoria 6: 1 szt.
5. Otwory montażowe pod system przyzywowy
6. Oświetlenie ogólne 2x39W T5: włącznik na panelu
7. Oświetlenie miejscowe / do czytania 1x24W T5: włącznik na panelu
8. Oświetlenie nocne 1x2,8W LED: włącznik na panelu

#### Wyposażenie opcjonalne:

- Korpus: anodowany / malowany proszkowo w dowolnym kolorze palety RAL
- Systemy punktów poboru gazów medycznych i próżni: AGA / DIN / BS / AFNOR
- Rodzaje oświetlenia: T5 / LED
- Gniazda elektryczne: Schuko / Legrand / BS / inne
- Gniazda IT: RJ-11 / RJ-12 / RJ-45, kategoria 5e lub wyższa
- Systemy przyzywowe różnego rodzaju / producenta
- Włączanie oświetleń z manipulatora systemu przyzywowego

#### Nazwa produktu

**MERYedge**

Panel nadłóżkowy  
Wersja: 20170123PL

#### **Kontakt:**

handlowy@inmed.pl  
+71 398 02 11 (12)

www.inmed.pl



INMED-Karczewscy  
Sp. z o.o. Sp. K.  
ul. Kwiatowa 32a  
55-330 Krępiec