

SMART

Mobilny unit
laryngologiczny



Uniwersalny unit dla klinik
i gabinetów laryngologicznych

otopront[®]

SMART

Unit laryngologiczny SMART z szafką na instrumenty

Mobilny unit laryngologiczny SMART został zaprojektowany z myślą o różnych obszarach zastosowania. Unit ten może być używany w klinikach, na oddziałach szpitalnych i salach operacyjnych, jak również w prywatnych gabinetach laryngologicznych. Dzięki wbudowanym antystatycznym kółkom jest urządzeniem mobilnym i może być bez trudu przemieszczany.

SMART jest unitem, który można dowolnie konfigurować wykorzystując dostępne moduły i funkcje, odpowiednio do wymagań i oczekiwań użytkownika. Wbudowany w unicie moduł ssący wyposażony jest w rozwiązania znacznie ułatwiające jego użytkowanie – automatyczna aktywacja ssania oraz zintegrowany system czyszczenia drenów podnoszą komfort pracy lekarza. SMART umożliwia również wykonywanie diagnostyki endoskopowej – unit można wyposażyć w trzy niezależne, halogenowe źródła światła, endoskopy, kamerę i oprogramowanie do archiwizacji obrazów. Unit można rozbudować o wiele innych, przydatnych w codziennej praktyce, funkcji i modułów, jak np. system płukania ciepłą wodą czy system sprężonego powietrza.

Z unitem SMART można zintegrować szafkę na instrumentarium, dostępną w dwóch modelach: S i L. Każda z szafek ma dużą powierzchnię na instrumentarium z zestawem aluminiowych tacek i stalowymi przegódkami. Plastikowa pokrywa zabezpiecza instrumenty przed kurzem. Obydwa modele szafek wyposażone są w szufladę na zużyte narzędzia oraz śmietniczkę, natomiast szafka typu L ma dodatkowo wbudowaną szufladę na czyste narzędzia oraz wysuwany pojemnik do dowolnego zastosowania.



Szafka na instrumenty – model S



Szafka na instrumenty – model L



SMART

Charakterystyka unitu

Wyposażenie podstawowe:

Moduł ssący – 32 l/min, max podciśnienie 92 %, automatyczny włącznik/wyłącznik, filtr antybakteryjny, cichy napęd pompy ssącej

Halogenowe źródła światła

– 2 halogenowe gniazda z wklęsłymi reflektorami o mocy 150 W każdy, dwuwarstwowa osłona termiczna, dwustopniowa regulacja intensywności

Kuwety na endoskopy

2 kuwety do dezynfekcji endoskopów (białe)

Podgrzewacz lusterek – wbudowany w górnej części unitu

Uchwyt na lampę czołową

Antystatyczne kółka

Szuflada/dozownik papieru

Wyposażenie opcjonalne:

System czyszczenia drenów ssących

z wymiennym stalowym adapterem. Chroni dreny przed zatykaniem i dezynfekuje system ssania.

Moduł sprężonego powietrza

płynna regulacja od 0,1 do 4 bara przy pomocy wygodnej ręczki, 3 butelki z rozpylaczem przystosowane do oliwek Politzer, cichy napęd

Moduł płukania ciepłą wodą

temperatura wody 38° C, stalowy zbiornik na wodę, ręczka irygacyjna pokryta chromem z systemem zatraskowym (autoklawowalna), filtr wodny (autoklawowalny)

Moduł płukania ciepłą wodą z własnym, niezależnym systemem wodnym

i zintegrowaną pompą wodną

Lejek w kształcie nerki do płukania ucha

na ruchomym wysięgniku, z dodatkowym drenem ssania połączonym ze słojem zbiorczym

System czyszczenia drenów ssących z wymiennym stalowym adapterem

pasującym do drenów i rurek ssących o różnych rozmiarach. Wbudowany pojemnik na płyn dezynfekcyjny

System automatycznego opróżniania słoja zbiorczego

bezpośrednio podłączony do kanalizacji wodnej

Źródło zimnego światła dla lampy czołowej

automatyczny włącznik/wyłącznik, lampa halogenowa o mocy 100 W

Stojak na lampę czołową z automatycznym włącznikiem/wyłącznikiem

Dwie podgrzewane kuwety na endoskopy

Kuweta do dezynfekcji endoskopów giętkich

System do czyszczenia migdałków, z autoklawowalną ręczką i zestawem szklanych rurek w kształcie migdałków (rurki różnych rozmiarów)

Gniazdo niskiego napięcia (0-6V) do podłączania okularów Frenzla



System sprężonego powietrza



Urządzenie do czyszczenia migdałków



Dozownik papieru i szuflada na instrumenty



2 halogenowe źródła światła



SMART



Dostępne konfiguracje unitu

Opcjonalne akcesoria

Kolumna SMART służąca do zamontowania dodatkowego sprzętu medycznego (np. mikroskopu diagnostycznego) na obrotowym ramieniu.

Mikroskop diagnostyczny Kaps zintegrowany z unitem laryngologicznym, montowany na kolumnie SMART. Mikroskop wyposażony w źródło światła i światłowód, tubus prosty $f=125$ mm, okular $\times 10$, obiektyw o ogniskowej $f=200$ mm, 3-stopniowa zmiana powiększenia. Akcesoria: zapasowa żarówka i osłona zabezpieczająca mikroskop.

Mikroskop diagnostyczny Zeiss montowany na kolumnie SMART, 5-stopniowa zmiana powiększenia, tubus prosty $f=170$ mm, dwa szerokokątne okulary $\times 10$, obiektyw o ogniskowej $f=250$ mm, uchwyt do manewrowania głowicą mikroskopu, system szybkiej wymiany żarówki



Stacjonarny unit SMART z mikroskopem Zeiss lub Kaps i szafką na instrumenty

Wersje unitu SMAR

Unit mobilny

z kolumną SMART i mikroskopem (zdjęcie na stronie obok). Możliwość podłączenia mikroskopu z lewej lub z prawej strony. Cały unit wraz z mikroskopem można łatwo przesuwać dzięki wbudowanym w podstawę kółkom. Idealne rozwiązanie dla małych pomieszczeń o ograniczonej powierzchni, sali zabiegowych, przychodni i ambulatoriów czy prywatnych gabinetów lekarskich

Unit stacjonarny

z kolumną SMART, mikroskopem i szafką na instrumentarium. Tak jak w wersji mobilnej możliwe jest podłączenie mikroskopu z lewej lub z prawej strony.

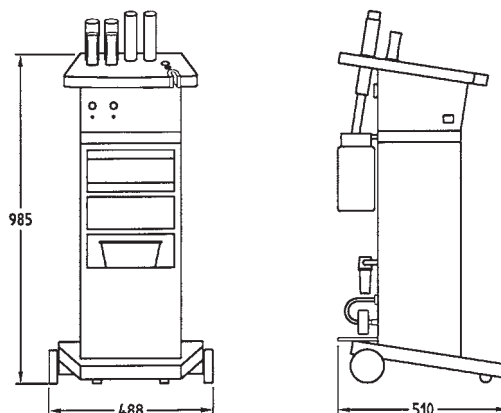
SMART

Parametry techniczne

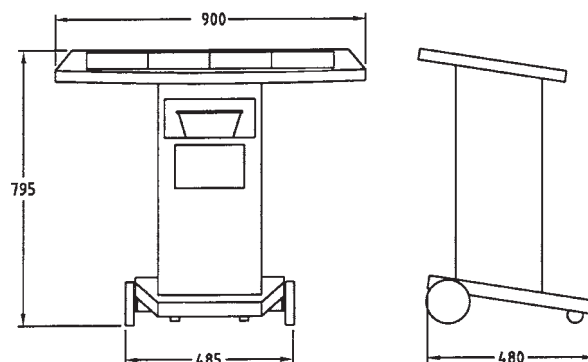
System ssania	32 l/min, max podciśnienie 92 %, przystosowany do pracy ciągłej, zintegrowany filtr powietrza, wskaźnik podciśnienia, podwójne zabezpieczenie antyprzelewowe, automatyczny włącznik/wyłącznik, opcjonalnie włącznik/wyłącznik nożny, bardzo cichy napęd pompy ssącej
System czyszczenia drenów ssących	z wymiennym stalowym adapterem. Chroni dreny przed zatykaniem i dezynfekuje system ssania.
Halogenowe źródła światła	2 halogenowe gniazda z wklęsłymi reflektorami o mocy 150W każdy, dwuwarstwowa osłona termiczna, dwustopniowa regulacja intensywności, standardowe wejścia kompatybilne z końcówkami STORZ (inne typy gniazd na życzenie)
Moduł do płukania ucha ciepłą wodą	temperatura wody 38°C, stalowy zbiornik do podgrzewania wody, ręczka irygacyjna pokryta chromem z systemem zatraskowym do podłączania drenów (autoklawowalna), filtr wodny (autoklawowalny)
Moduł sprężonego powietrza	płynna regulacja od 0,1 do 4 bara przy pomocy wygodnej ręczki, 3 butelki z rozpylaczem przystosowane do oliwek Politzer, cichy napęd
Gniazdo niskiego napięcia (0-6V)	do podłączania okularów Frenzla
Obudowa	metalowa obudowa, ścianka górna i dolna wykonane ze stali nierdzewnej, standardowo lakierowana na biało. Na zamówienie klienta unit może być wykonany w dowolnym kolorze z palety RAL.
Mobilność	4 antystatyczne, gumowe kółka
Waga	65-75 kg, zależnie od konfiguracji unitu
Zasilanie	110-230V~, 50/60 Hz
Znak CE	zgodnie z normą MDD 93/42/EEC

Unit laryngologiczny SMART

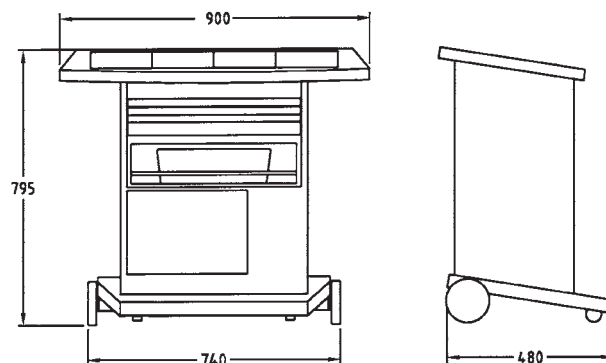
Wymiary w mm



Szafka na instrumentarium SMART- model S



Szafka na instrumentarium SMART- model L



Wszelkie prawa zastrzeżone przez producenta

Wyłączny przedstawiciel w Polsce:

Medag Aparatura Medyczna

ul. A. Uznańskiego 2a, 50-570 Wrocław

tel. 71 336 48 09; fax. 71 336 48 45

e-mail: biuro@medag.pl

www.medag.pl

medag
Aparatura medyczna

Happersberger otopront GmbH

Medical Equipment Manufacturer

D-65329 Hohenstein · P.O.Box · Germany

Tel. +49-6120-9217-0 · Fax +49-6120-921760

www.otopront.com · info@otopront.com

otopront[®]