

# Larynx Instrumentarium

## Larynx Instruments







# Über Uns

---

# About Us

## Geschichte

**SPIGGLE & THEIS Medizintechnik GmbH** wurde 1994 von den Geschäftsführern **David Spiggle** und **Detlef Theis** gegründet. Bis heute haben wir uns vom reinen Vertriebsunternehmen zu einem renommierten Hersteller von Medizinprodukten im Bereich der HNO-Chirurgie weiterentwickelt. Weltweit exportieren wir in über 75 Länder und in Deutschland zählen mehr als 700 Kliniken zu unseren Kunden.

## Das Maß der Dinge

Im chirurgischen Instrumentenbau gilt das Siegel **“Made in Germany”** auch heute noch als Inbegriff von Qualität. Unsere chirurgischen Instrumente werden in allen Produktionsstufen unter strengsten Qualitätsanforderungen nahezu komplett in Deutschland produziert und sind somit noch größtenteils echt **“Made in Germany”**. Zur Verarbeitung wird ausschließlich Instrumentenstahl bester Güte verwendet, welcher den hohen Anforderungen moderner Chirurgie auch dauerhaft gerecht wird.

## Sicherheit

Die Gesundheit der Patienten und somit die Sicherheit und Qualität unserer Produkte stehen im Mittelpunkt unseres Handelns. In diesem Sinne ist **SPIGGLE & THEIS Medizintechnik GmbH** bereits seit 1997 **ISO-zertifiziert** und unsere Produkte nach der strengen europäischen Richtlinie für Medizinprodukte CE-gekennzeichnet. Alle unsere Produkte unterliegen einer permanenten Qualitätskontrolle - von der Auswahl des Rohmaterials über die einzelnen Fertigungsschritte bis zum Versand.

## Erfahrung

Unsere Mitarbeiter haben zum Teil mehr als 30 Jahre Berufserfahrung im Umgang mit chirurgischen Instrumenten. Durch dieses umfassende Know-How sowie den langjährigen und individuellen Kontakt mit den Anwendern, besitzen wir nicht nur theoretisches Wissen, sondern kennen auch deren Bedürfnisse und Ansprüche. Dies hilft uns bei der steten, praxisorientierten Weiterentwicklung unserer Produkte. Somit garantieren wir hohe Kompetenz und individuellen Service bei der Betreuung unserer Kunden.

## History

**SPIGGLE & THEIS Medizintechnik GmbH** was founded in 1994 by the managing directors **David Spiggle** and **Detlef Theis**. The company has evolved from being purely a distributor to the established manufacturer of medical products in the area of ENT that it is today. We can count over 700 clinics amongst our German customers and export to over 75 countries world-wide.

## The Seal Of Highest Quality

The stamp **“Made in Germany”** is still the epitome of quality standards in the production of surgical instruments in the world today. The majority of our surgical instruments are subjected to the strictest quality requirements at every step of their production, in the truest sense of the words, **“Made in Germany”**. Only the highest standard of instrument steel, capable of consistently meeting the demands of modern surgery, is used in the production.

## Safety First

The health of our patients and therefore the safety and quality of our products plays the central role in our decisions. **SPIGGLE & THEIS Medizintechnik GmbH** has been **ISO certified**. Our products are CE-marked in accordance with the strict European guideline for medical products since 1997. All our products undergo continual quality checks, from the selection of raw materials, to the individual stages of production and finally their dispatch.

## Experience

Our colleagues in instrument development can look back on over 30 years of professional practical experience with ENT-surgical instruments. We offer more than theoretical knowledge – we understand our customers needs. We enjoy close, personal contact to many of the best surgeons world-wide. This enables us to continually develop innovative products. We guarantee the highest level of competence and individual service in meeting our customers requirements.



## Inhaltsverzeichnis

### Table of contents

01	Bruststütze / Chest Support .....	5
02	Laryngoskope / Laryngoscopes .....	6 - 11
03	Zahnschutz / Teeth Protection .....	12
04	Mikroinstrumente / Micro Instruments .....	13 - 14
05	Saugrohre und Watteträger / Suction Tubes and Cotton Carriers .....	15
06	Hochfrequenz-Instrumente / High Frequency Instruments.....	16 - 19
07	Drehbare Zangen / Rotatable Forceps .....	20
08	Laryngoskopiezangen / Laryngoscopy Forceps .....	21 - 24
09	Spezialinstrumente / Special Instruments.....	25
10	Allgemeines / Miscellaneous .....	26 - 27
11	Sterilisationssysteme / Sterilizing Systems .....	28
12	Sets .....	29 - 31
	Index .....	32 - 33

## 01 Bruststütze

### Chest Support



**Bruststütze für Erwachsene,  
Gummiring 9 cm, Stützstange 35 cm /  
Chest support for adults,  
rubber ring 9 cm, rod 35 cm**

50-101-00



**Stützstange für Bruststütze, Gummiring 9,5 cm /  
Rod for chest support, rubber ring 9.5 cm**

Art.-Nr./No.	Länge / Length (cm)
50-101-10	25, für Kinder / for children
50-101-20	35, für Erwachsene / for adult



**Gummiring für Bruststütze, 9,5 cm /  
Rubber ring for chest support, 9.5 cm**

50-101-40



**Bruststütze alleine, ohne Stange /  
Chest support only, without rod**

50-101-30



## 02 Laryngoskope

### Laryngoscopes



**Videolaryngoskop, Endoskopführung,  
zur Verwendung mit Endoskop 50-155-00,  
distal innen 18 x 13 mm, proximal innen  
26 x 17 mm, 18,2 cm /**  
Video laryngoscope, endoscope-guide,  
for use with endoscope 50-155-00,  
distal interior 18 x 13 mm, proximal interior  
26 x 17 mm, 18.2 cm

50-150-00



**Winkeloptik HD,  
zur Verwendung mit Videolaryngoskop  
50-150-00, 4,0 mm, 15°, 17,7 cm, autoklavierbar /**  
Angled HD scope,  
for use with video laryngoscope 50-150-00,  
4.0 mm, 15°, 17.7 cm, autoclavable

50-155-00

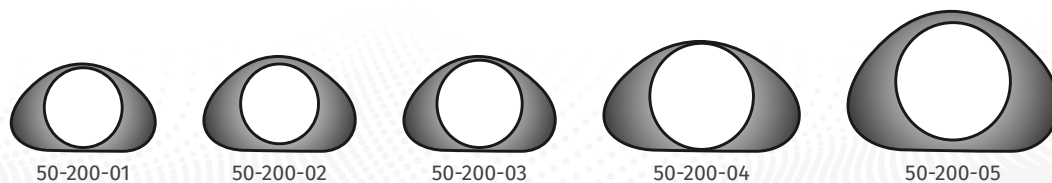
## 02 Laryngoskope

### Laryngoscopes



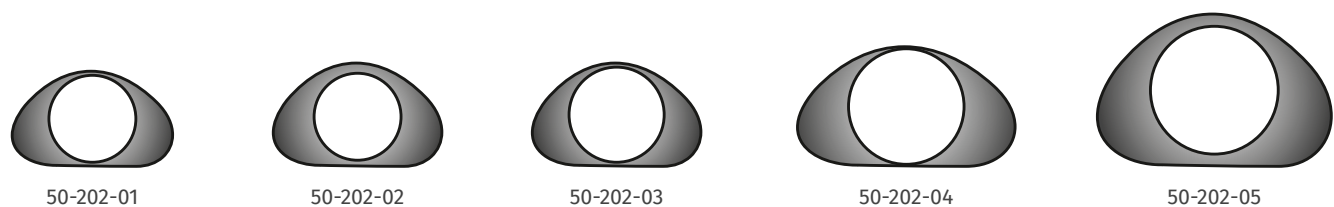
#### Operations-Laryngoskop / Surgical laryngoscope

Art.-Nr./No.	Größe / Size	Länge / Length (cm)	ID (mm)	AD/ OD (mm)
50-200-01	1 für Kleinkinder / for small children	13,5	11,0	19,5 x 12,0
50-200-02	2 für Kinder / for children	15,2	11,0	20,5 x 13,0
50-200-03	3 für Jugendliche / for juveniles	18,1	12,0	21,0 x 13,0
50-200-04	4 für Frauen / for women	17,2	14,5	26,5 x 15,0
50-200-05	5 für Männer / for men	17,2	15,0	29,0 x 19,0



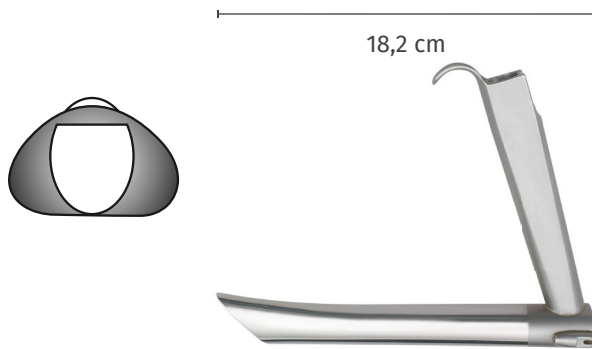
#### Operations-Laryngoskop, spreizbar / Surgical laryngoscope, spreadable

Art.-Nr./No.	Größe / Size	Länge / Length (cm)	ID (mm)	AD/ OD (mm)
50-202-01	1 für Kleinkinder / for small children	13,5	11,0	20,0 x 12,0
50-202-02	2 für Kinder / for children	15,2	11,0	21,0 x 13,0
50-202-03	3 für Jugendliche / for juveniles	18,2	12,0	21,0 x 13,0
50-202-04	4 für Frauen / for women	17,2	14,5	27,0 x 15,0
50-202-05	5 für Männer / for men	17,2	16,0	29,0 x 19,0



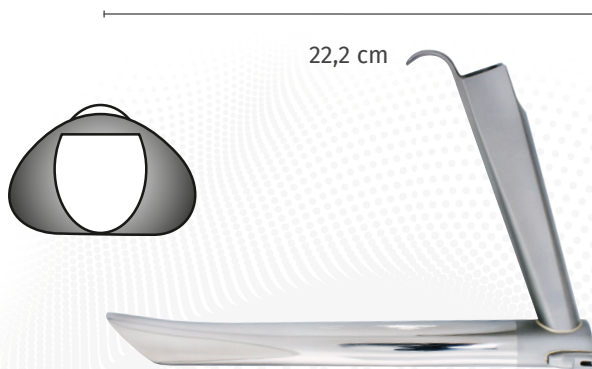
## 02 Laryngoskope

### Laryngoscopes



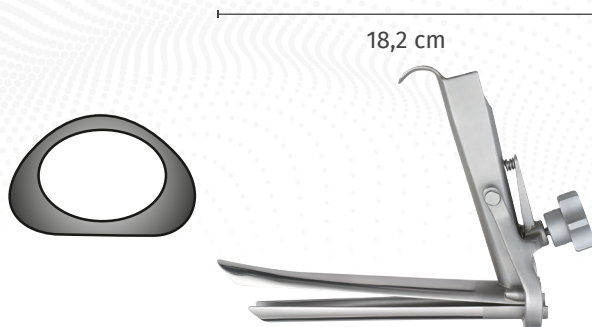
**Operations-Laryngoskop, Größe 6,  
für vordere Kommissur, 18,2 cm,  
ID 18 x 13 mm, AD 26 x 17 mm /  
Surgical laryngoscope, size 6,  
for anterior commissure, 18.2 cm,  
ID 18 x 13 mm, OD 26 x 17 mm**

50-200-06



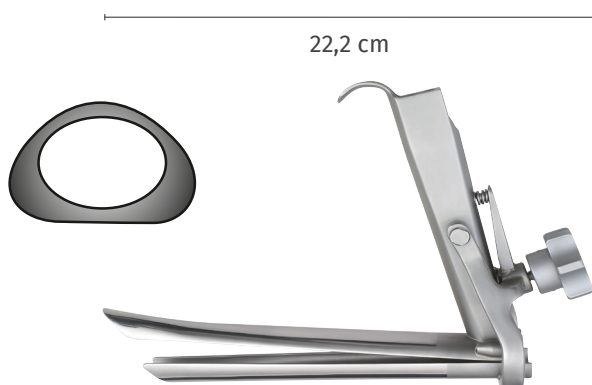
**Operations-Laryngoskop, Größe 7,  
für lange Hälsa, 22,2 cm,  
ID 18 x 13 mm, AD 26 x 17,5 mm /  
Surgical laryngoscope, size 7,  
for long necks, 22.2 cm,  
ID 18 x 13 mm, OD 26 x 17.5 mm**

50-200-07



**Operations-Laryngoskop, Größe 6,  
spreizbar, für vordere Kommissur,  
18,2 cm, ID 18 x 13 mm, AD 26 x 17 mm /  
Surgical laryngoscope, size 6, spreadable,  
for anterior commissure, 18.2 cm,  
ID 18 x 13 mm, OD 26 x 17 mm**

50-202-06



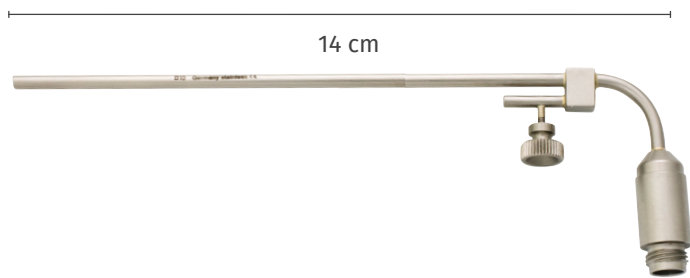
**Operations-Laryngoskop, Größe 7,  
spreizbar, für lange Hälsa, 22,2 cm,  
ID 18 x 13 mm, AD 26 x 17 mm /  
Surgical laryngoscope, size 7,  
spreadable, for long necks, 22.2 cm,  
ID 18 x 13 mm, OD 26 x 17 mm**

50-202-07



## 02 Laryngoskope

### Laryngoscopes



**Fiberglas-Lichtträger**  
für starre und spreizbare Laryngoskope, 14 cm /  
Fiberglass lightcarrier  
for rigid and spreadable laryngoscopes, 14 cm

Art.-Nr./No.	Für Größen / For Sizes
50-205-12	1 / 2
50-205-36	3 / 4 / 5 / 6 / 8
50-205-70	7



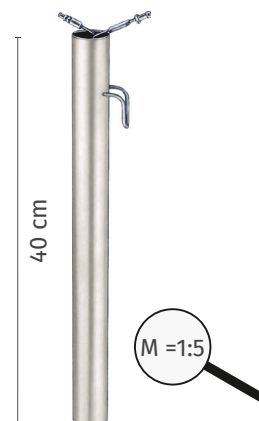
**Rauchabsaugrohr**  
für starre und spreizbare Laryngoskope  
Größe 3 bis 7, 14 cm /  
Smoke evacuation tube  
for rigid and spreadable laryngoscopes  
size 3 to 7, 14 cm

50-207-17



**Inject-Timer-Kanüle**  
für starre und spreizbare Laryngoskope  
Größe 1 bis 7, 11 cm /  
Inject timer cannula  
for rigid and spreadable laryngoscopes  
size 1 to 7, 11 cm

50-209-17



**Köcher für Saugrohre,**  
40 cm, ø 40 mm, zum Einhängen an OP-Schiene /  
Quiver for suction tubes,  
40 cm, ø 40 mm, for hook on op-table bar

50-330-40



## 02 Laryngoskope

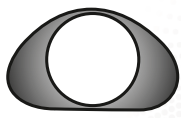
### Laryngoscopes



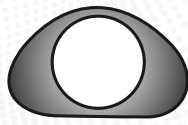
13,5 / 15,2 / 17,2 / 18,1 cm

#### Operations-Laryngoskop, spreizbar / Surgical laryngoscope, spreadable

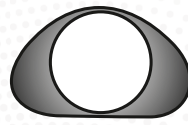
Art.-Nr./No.	Größe / Size	Länge / Length (cm)	ID (mm)	AD/ OD (mm)
50-215-01	1 für Kleinkinder / for small children	13,5	11,0	19,5 x 12,0
50-215-02	2 für Kinder / for children	15,2	11,0	20,5 x 13,0
50-215-03	3 für Jugendliche / for juveniles	18,1	12,0	21,0 x 13,5
50-215-04	4 für Frauen / for women	17,2	14,5	26,5 x 15,0
50-215-05	5 für Männer / for men	17,2	16,0	29,0 x 18,5



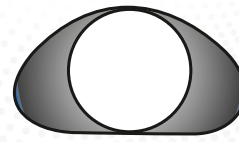
50-215-01



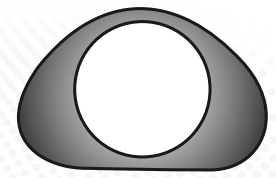
50-215-02



50-215-03



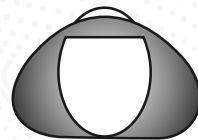
50-215-04



50-215-05



18,3 cm

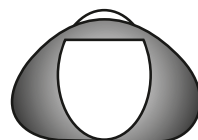


**Laser-Laryngoskop, Größe 6,  
für vordere Kommissur, 18,3 cm,  
ID 18 x 13 mm, AD 26 x 17 mm /  
Laser laryngoscope, size 6,  
for anterior commissure, 18.3 cm,  
ID 18 x 13 mm, OD 26 x 17 mm**

50-215-06



22,2 cm

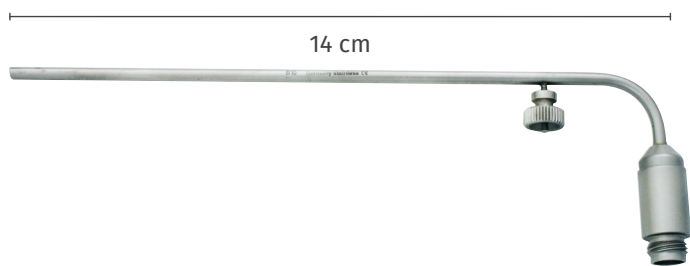


**Laser-Laryngoskop, Größe 7,  
für lange Häse, 22,2 cm,  
ID 18 x 13 mm, AD 26 x 17,5 mm /  
Laser laryngoscope, size 7,  
for long necks, 22.2 cm,  
ID 18 x 13 mm, OD 26 x 17.5 mm**

50-215-07

## 02 Laryngoskope

### Laryngoscopes



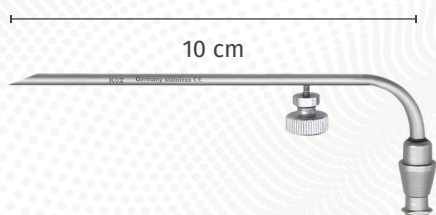
**Fiberglas-Lichtträger für Laserlaryngoskope, 14 cm /  
Fiberglass lightcarrier for laser laryngoscopes, 14 cm**

Art.-Nr./No.	Für Größen / For Sizes
50-217-12	1 / 2
50-217-36	3 / 4 / 5 / 6
50-217-70	7



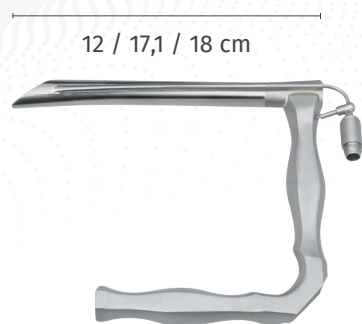
**Rauchabsaugrohr für Laserlaryngoskope  
Größen 3 bis 7, 15 cm /  
Smoke evacuation tube for laser laryngoscopes  
size 3 to 7, 15 cm**

50-218-17



**Inject-Timer-Kanüle für Laserlaryngoskope  
Größen 1 bis 7, 10 cm /  
Inject timer cannula for laser laryngoscopes  
size 1 to 7, 10 cm**

50-219-17



**Holinger Laryngoskop, mit Handgriff und  
Lichtträger, innen mattiert /  
Holinger laryngoscope, /  
with handle and light carrier, satin finish  
inside**

Art.-Nr./No.	Größen / Sizes
50-230-01	1 (12,0 cm)
50-230-02	2 (17,1 cm)
50-230-03	3 (18,0 cm)



**Jackson Laryngoskop mit Handgriff und  
Lichtträger, innen mattiert /  
Jackson laryngoscope with handle and  
light carrier, satin finish inside**

Art.-Nr./No.	Größen / Sizes
50-233-01	1 (12,0 cm)
50-233-02	2 (17,1 cm)
50-233-03	3 (18,0 cm)



## 03 Zahnschutz

### Teeth Protectors



**Endoragard Zahnschutz,  
doppelseitig, Kunststoff, unsteril /  
Endoragard teeth protector,  
double side, plastic, non-sterile**

.....50-240-00



**Zahnschutz aus Metall, gelocht /  
Teeth protector, metal, with holes**

Art.-Nr./No.	Größen / Sizes
50-245-00	0, sehr klein / very small
50-245-01	1, klein / small
50-245-02	2, mittel / medium
50-245-03	3, groß / large

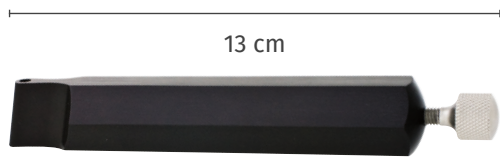


**Medasil Zahnschutz,  
Silikon, steril, lasergeeignet, 20 Stück /  
Medasil teeth protector,  
silicone, sterile, laser resistant, 20 pieces**

.....50-250-00

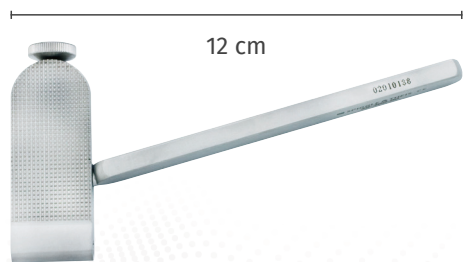
## 04 Mikroinstrumente

### Micro Instruments



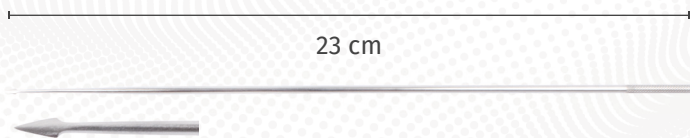
**Heermann Handgriff, groß, schwarz, 13 cm /  
Heermann handle, large, black, 13 cm**

10-722-13



**Kleinsasser Handgriff, gewinkelt /  
Kleinsasser handle, angled**

50-300-00



**Messer, gerade, lanzettförmig 23 cm /  
Knife, straight, lanceolate 23 cm**

50-301-23



**Sichelmesser, AL 22 cm / Sickle knife, WL 22 cm**

Art.-Nr./No.	Winkel / Angle
50-310-23	gerade Schneide / straight edge
50-311-23	gebogene Schneide / curved edge



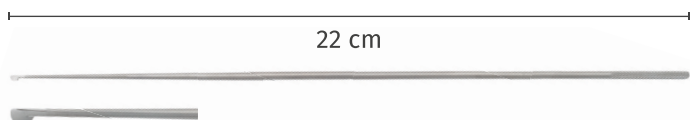
**Messer, oval, AL 22 cm /  
Knife, oval, WL 22 cm**

50-312-23



**Messer, rund, 2,5 mm, 45° gewinkelt, AL 22 cm /  
Knife, round, 2,5 mm, 45° angled, WL 22 cm**

50-313-23



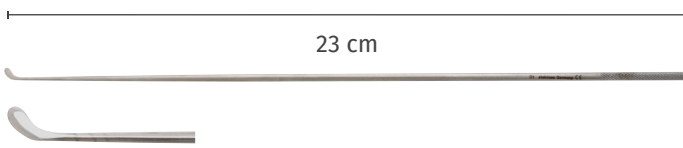
**Messer, oval, seitlich, AL 22 cm /  
Knife, oval, vertical, WL 22 cm**

50-314-23



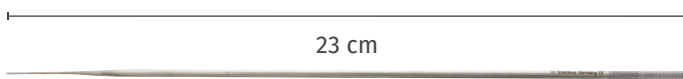
## 04 Mikroinstrumente

### Micro Instruments



**Messer, golfstockförmig, AL 23 cm /  
Knife, golf club shaped, WL 23 cm**

50-315-23



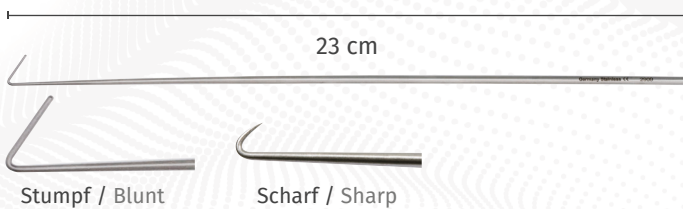
**Sonde, stumpf, gerade, AL 23 cm /  
Probe, blunt, straight, WL 23 cm**

50-232-23



**Häkchen, stumpf, 90°, AL 22 cm /  
Hook, blunt, 90°, WL 22 cm**

50-317-23



**Häkchen, retrograd, AL 23 cm /  
Hook, backwards, WL 23 cm**

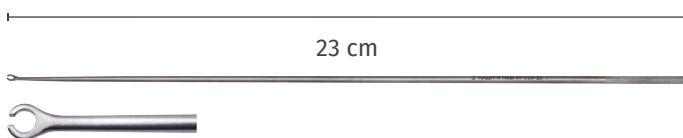
Art.-Nr./No.

50-316-23

stumpf / blunt

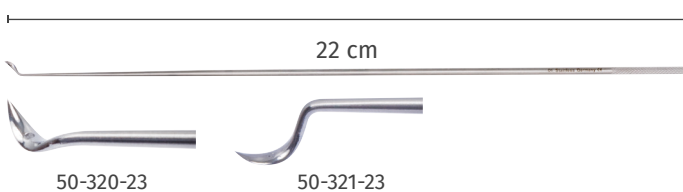
50-318-23

scharf / sharp



**Knotenführer, gerade, AL 23 cm /  
Knot tier, straight, WL 23 cm**

50-319-23



**Umstechungsnadel, AL 22 cm /  
Suture needle, WL 22 cm**

Art.-Nr./No.

50-320-23

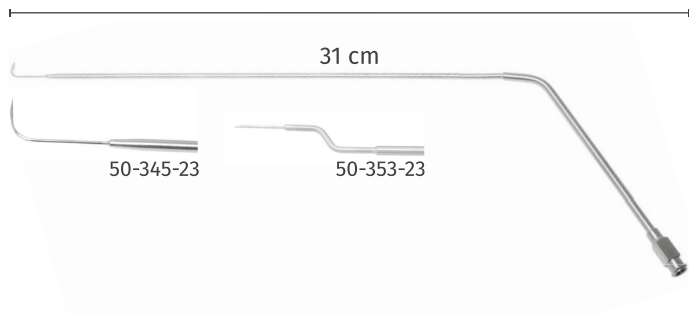
rechts gebogen / right curved

50-321-23

links gebogen / left curved

## 05 Saugrohre und Watteträger

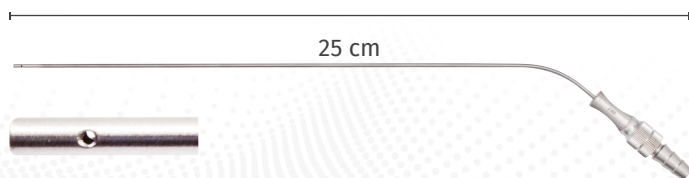
### Suction Tubes and Cotton Carriers



**Injektionsnadel, 31 cm, AL 24 cm /  
Injection needle, 31 cm, WL 24 cm**

Art.-Nr./No.

50-345-23	gebogen / curved
50-353-23	bajonett / bayonet

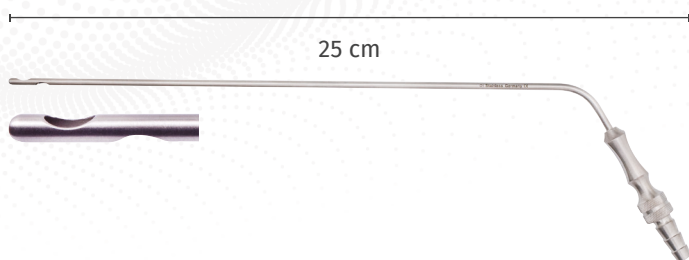


**Saugrohr mit Unterbrecher, kniegebogen,  
seitlich distale Öffnung, 25 cm /  
Suction tube with interruptor, angled,  
distal side opening, 25 cm**

Art.-Nr./No.

ID / ID (mm)

50-347-20	2,0
50-347-25	2,5
50-347-30	3,0



**Saugrohr mit Unterbrecher, Spitze geschlossen,  
zwei seitliche Öffnungen 3,0 mm, 25 cm /  
Suction tube with interruptor, tip closed,  
two side openings of 3.0 mm, 25 cm**

50-349-30



**Watteträger, gerieft, 2 mm, 23 cm /  
Cotton carrier, serrated, 2 mm, 23 cm**

50-351-23

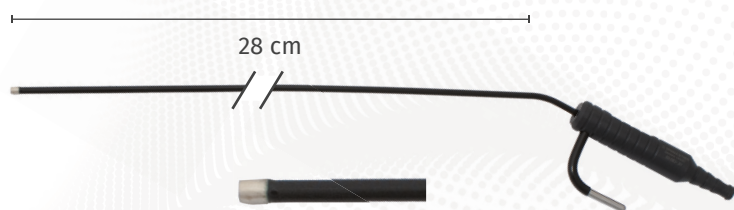


## 06 Hochfrequenz-Instrumente High Frequency Instruments



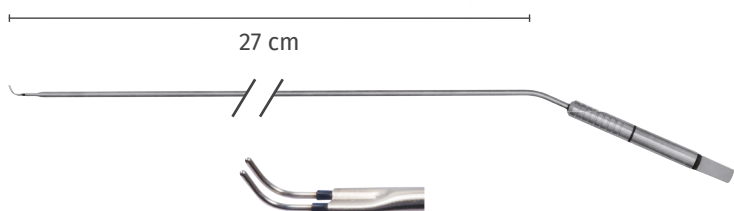
**Koagulations-Saugrohr,  
monopolar, NON-STICK, gewinkelt,  
Saugkontrolle, 25,5 cm Arbeitslänge /  
Coagulation suction tube,  
monopolar, NON-STICK, angled,  
suction control, 25.5 cm working length**

Art.-Nr./No.	AD / OD (mm)	Kugel / Ball end (mm)
80-061-26	3,5	3,5
80-062-26	4,0	4,0



**Koagulations-Saugrohr,  
monopolar, NON-STICK, gewinkelt,  
4 mm AD, Saugkontrolle, 4 mm Kugel,  
28 cm Arbeitslänge /  
Coagulation suction tube,  
monopolar, NON-STICK, angled,  
4 mm OD, 4 mm ball end, suction control,  
28 cm working length**

80-063-30



**Bipolare Koagulationselektrode,  
innen isoliert, 27 cm Arbeitslänge /  
Bipolar coagulation electrode,  
inside isolated, 27 cm working length**

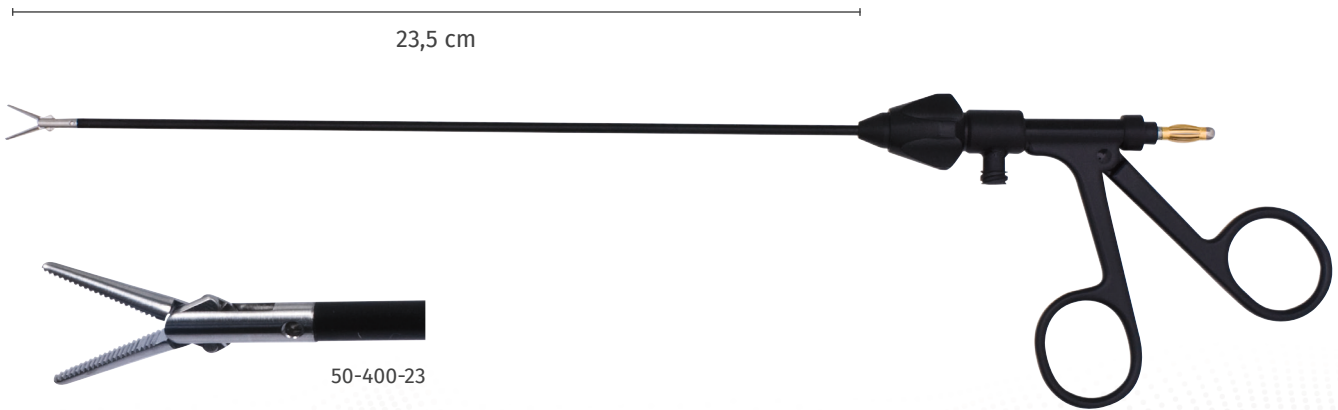
50-365-27



## 06 Hochfrequenz-Instrumente

### High Frequency Instruments

Monopolare Koagulationszange, drehbar, Rauchabsaugung, Schaft 3,0 mm, 23,5 cm /  
 Monopolar coagulation forceps, rotatable, smoke evacuation, shaft 3.0 mm, 23.5 cm



50-400-23



50-402-23



50-404-23



50-406-23

Art.-Nr./No.

50-400-23 gerade, gerieft / straight, serrated

50-402-23 gebogen, gerieft / curved, serrated

50-404-23 runde Löffel / round cups

50-406-23 ovale Löffel, gezahnt / oval cups, toothed

#### Vorteile:

- Monopolare Koagulation
- 360° drehbar
- Rauchabsaugung beim Lasern
- Reflexarme schwarze Oberfläche

#### Advantage:

- Monopolar coagulation
- 360° rotatable
- Laser smoke evacuation
- Non-reflecting black finish



**06 Hochfrequenz-Instrumente**  
**High Frequency Instruments**



**Monopolares Anschlusskabel für Instrumente,  
 4 mm, 4,5 m, passend für Sutter/Martin/Berchtold/Aesculap/  
 Integra/SPIGGLE & THEIS, autoklavierbar /  
 Monopolar connecting cable for instruments,  
 4 mm, 4,5 m, compatible with Sutter/Martin/Berchtold/Aesculap/  
 Integra/SPIGGLE & THEIS, autoclavable**

80-014-45



**Monopolares Anschlusskabel für Instrumente,  
 4 mm, 4,5 m, passend für Erbe ICC/ACC, Wolf/Storz, autoklavierbar /  
 Monopolar connecting cable for instruments,  
 4 mm, 4,5 m, compatible with Erbe ICC/ACC, Wolf/Storz, autoclavable**

80-015-45



**Bipolares Anschlusskabel für Instrumente,  
 Olympus/Söring/Coa/Erbe-Vio Intl., autoklavierbar /  
 Bipolar connecting cable for instruments,  
 Olympus/Söring/Coa/Erbe-Vio Intl., autoclavable**

Art.-Nr./No.	Länge / Length (m)
80-016-50	5



**Bipolares Anschlusskabel,  
 passend für Sutter/Martin/Berchtold/  
 Aesculap/Integra/SPIGGLE & THEIS, autoklavierbar /  
 Bipolar connecting cable,  
 compatible to Sutter/Martin/Berchthold/  
 Aesculap/Integra/SPIGGLE & THEIS, autoclavable**

Art.-Nr./No.	Länge / Length (m)
80-017-30	3
80-017-50	5

## 06 Hochfrequenz-Instrumente

### High Frequency Instruments



**Bipolares Anschlusskabel,  
passend für Erbe/Storz/Wolf /  
Bipolar coagulation cable,  
compatible to Erbe/Storz/Wolf**

Art.-Nr./No.	Länge / Length (m)
80-018-30	3
80-018-50	5



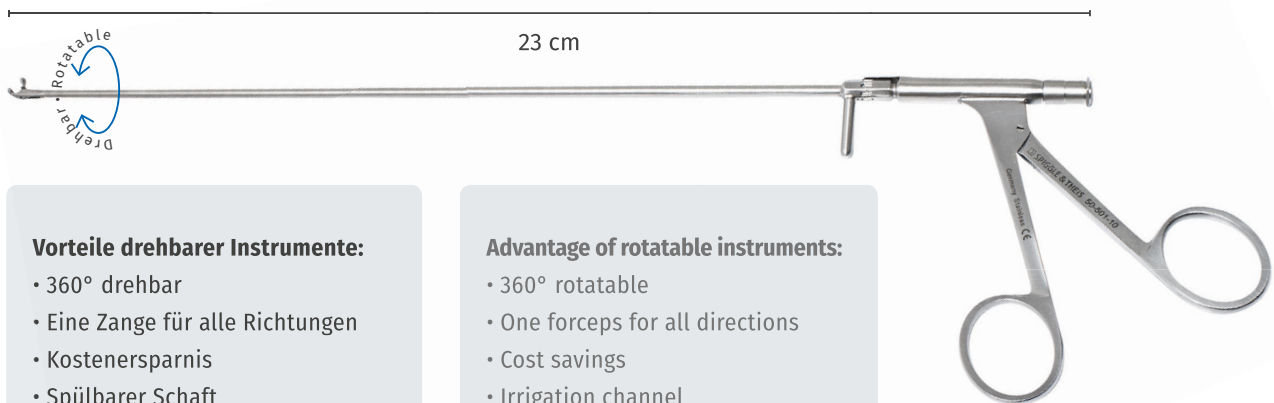
**Bipolares Anschlusskabel,  
passend für Valleylab/Lamidey/Bowa/EMC /  
Bipolar coagulation cable,  
compatible to Valleylab/Lamidey/Bowa/EMC**

Art.-Nr./No.	Länge / Length (m)
80-019-30	3
80-019-50	5



## 07 Drehbare Zangen

### Rotatable Forceps

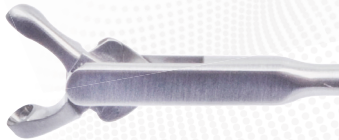


#### Vorteile drehbarer Instrumente:

- 360° drehbar
- Eine Zange für alle Richtungen
- Kostenersparnis
- Spülbarer Schaft

#### Advantage of rotatable instruments:

- 360° rotatable
- One forceps for all directions
- Cost savings
- Irrigation channel



**Mikrolaryngoskopiezange, drehbar, runde Löffel 2,0 mm, mit Spülkanal, konischer Schaft (2,0 - 3,0 mm), gebogen, 23 cm /**  
Micro laryngeal forceps, rotatable, round cups, 2.0 mm, irrigation channel, conical shaft, (2.0 - 3.0 mm), curved, 23 cm

50-501-10



**Mikrolaryngoskopiezange, drehbar, gerieft, mit Spülkanal, konischer Schaft (2,0 - 3,0 mm), gebogen, 23,5 cm /**  
Micro laryngeal forceps, rotatable, serrated, irrigation channel, conical shaft (2.0 - 3.0 mm), curved, 23.5 cm

50-502-10



**Mikrolaryngoskopiezange, drehbar, dreieckiges Maul, gefenstert, mit Spülkanal, konischer Schaft (2,0 - 3,0 mm), gebogen, 23 cm /**  
Micro laryngeal forceps, rotatable, triangular jaws, fenestrated, irrigation channel, conical shaft (2.0 - 3.0 mm), curved, 23 cm

50-503-10



**Mikrolaryngoskopieschere, drehbar, aufgebogen, mit Spülkanal, 23,5 cm /**  
Micro laryngeal scissors, rotatable, curved upwards, irrigation channel, 23.5 cm

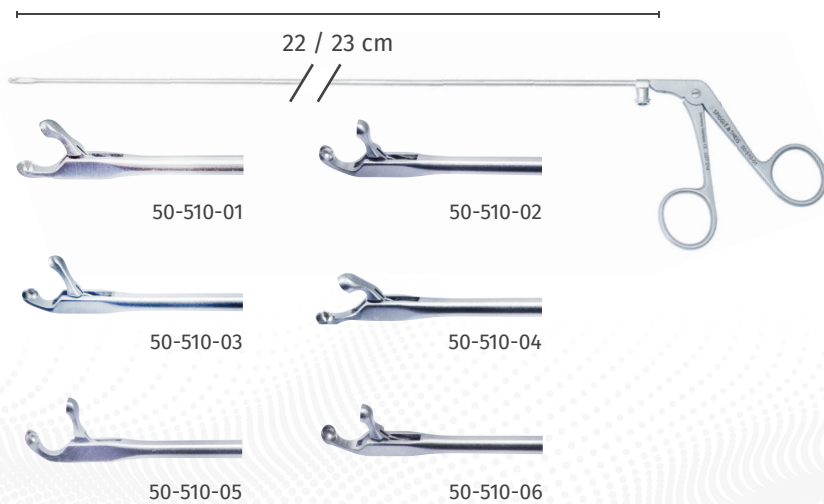
50-504-10

## 08 Laryngoskopiezangen

### Laryngoscopy Forceps

#### Vorteile / Advantages:

- Integrierter Spülkanal für optimierte Reinigung / Integrated irrigation channel for optimal cleaning
- Konischer Schaft für hohe Stabilität und optimale Sicht / Conical shaft for high stability and optimal view

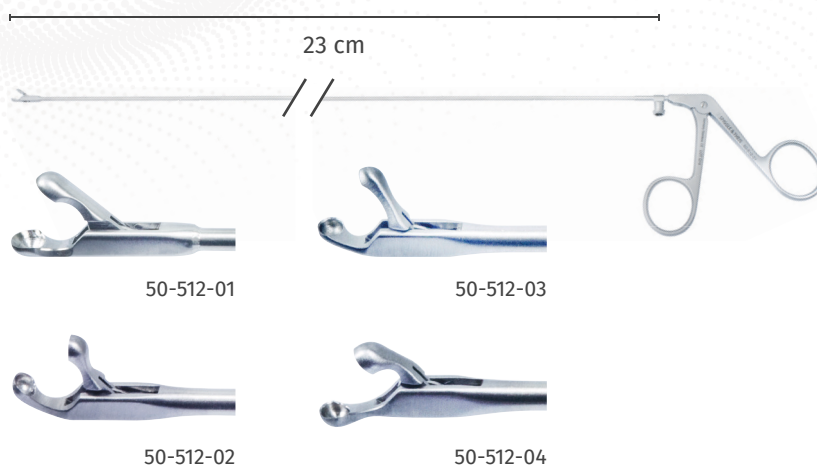


**Mikrolaryngoskopiezange mit Spülkanal, runde Löffel, 2,0 mm, konischer Schaft (2,0 - 3,0 mm), 22 cm /**

**Micro laryngeal forceps with irrigation channel, round cups, 2.0 mm, conical shaft (2.0 - 3.0 mm), 22 cm**

Art.-Nr./No.

50-510-01	gerade / straight
50-510-02	aufgebogen / upcurved
50-510-03	rechts gebogen / right curved
50-510-04	links gebogen / left curved
50-510-05	rechts aufgebogen / right upcurved
50-510-06	23 cm, (2,5 - 3,0 mm) links aufgebogen / 23 cm, (2.5 - 3.0 mm) left upcurved



**Mikrolaryngoskopiezange mit Spülkanal, konischer Schaft (2,5 - 3,0 mm), runde Löffel, 4,0 mm, 23 cm /**

**Micro laryngeal forceps with irrigation channel, conical shaft (2.5 - 3.0 mm), round cups, 4.0 mm, 23 cm**

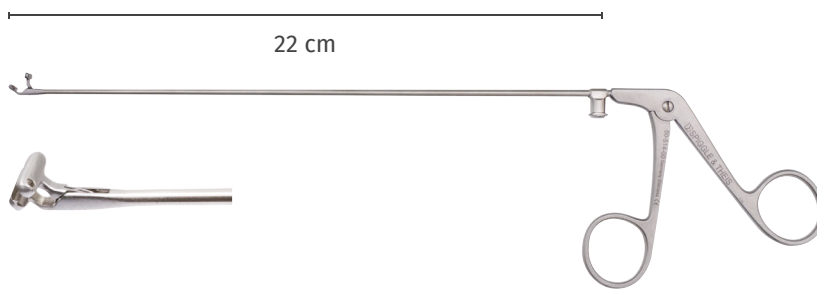
Art.-Nr./No.

50-512-01	gerade / straight
50-512-02	aufgebogen / upcurved
50-512-03	rechts gebogen / right curved
50-512-04	links gebogen / left curved



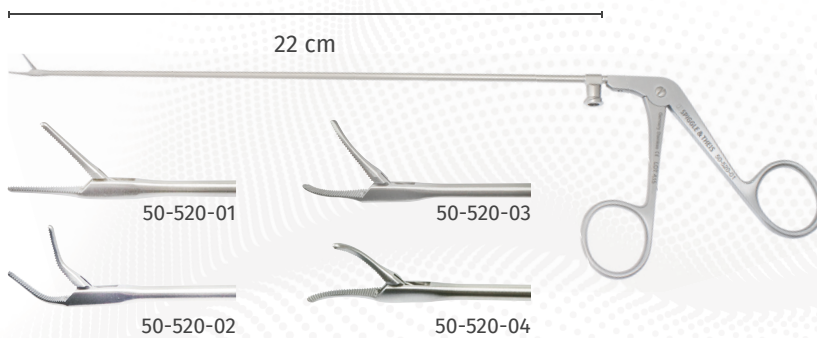
## 08 Laryngoskopiezangen

### Laryngoscopy Forceps



**Mikrolaryngoskopiezange mit Spülkanal, ovale Löffel 2,5x5,0 mm, aufgebogen, gerade Schnittkante, konischer Schaft (2,0 - 3,0 mm), 22 cm /**  
**Micro laryngeal forceps with irrigation channel, oval cups 2.5 x 5.0 mm, upcurved, straight cutting edge, conical shaft (2.0 - 3.0 mm), 22 cm**

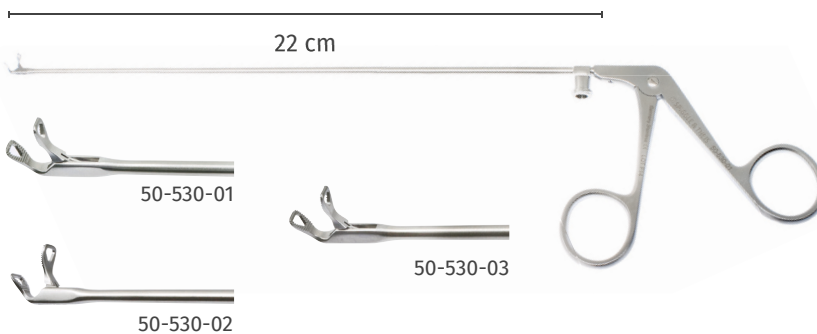
50-514-00



**Mikrolaryngoskopiezange mit Spülkanal, Hechtmaul, gerieft, konischer Schaft (2,0 - 3,0 mm), 22 cm /**  
**Micro laryngeal forceps with irrigation channel, alligator jaw, serrated, conical shaft (2.0 - 3.0 mm), 22 cm**

Art.-Nr./No.

50-520-01	gerade / straight
50-520-02	aufgebogen / upcurved
50-520-03	rechts gebogen / right curved
50-520-04	links gebogen / left curved



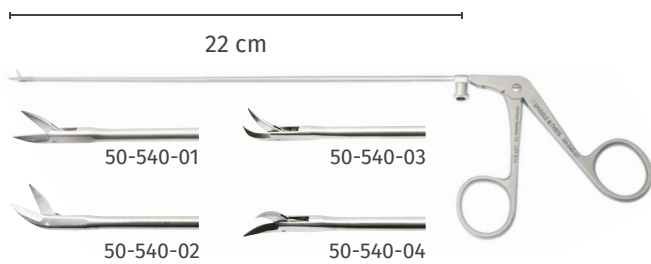
**Mikrolaryngoskopiezange mit Spülkanal, Herzform, aufgebogen, konischer Schaft (2,0 - 3,0 mm), 22 cm /**  
**Micro laryngeal forceps with irrigation channel, heart shaped jaws, upcurved, conical shaft (2.0 - 3.0 mm), 22 cm**

Art.-Nr./No.

50-530-01	gerade / straight
50-530-02	45° rechts / 45° right
50-530-03	45° links / 45° left

## 08 Laryngoskopiezangen

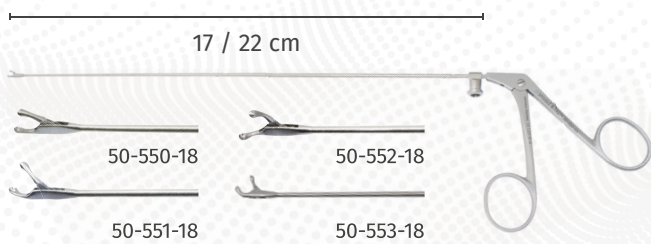
### Laryngoscopy Forceps



**Mikrolaryngoskopieschere mit Spülkanal,  
konischer Schaft (2,0 - 3,0 mm), 22 cm /  
Micro laryngeal scissors with irrigation channel,  
conical shaft (2.0 - 3.0 mm), 22 cm**

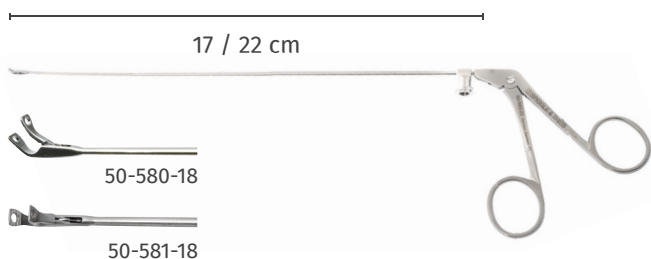
Art.-Nr./No.

50-540-01	gerade / straight
50-540-02	aufgebogen / upcurved
50-540-03	rechts gebogen / right curved
50-540-04	links gebogen / left curved



**Mikrolaryngoskopiezange mit Spülkanal,  
extra fein, runde Löffel, 1,0 mm, konischer Schaft (1,0 - 2,0 mm) /  
Micro laryngeal forceps with irrigation channel,  
very fine, round cups, 1.0 mm, conical shaft (1.0 - 2.0 mm)**

Art.-Nr./ No.	Länge / Length (cm)	Winkel / Angle
50-550-18	17	gerade / straight
50-550-23	22	gerade / straight
50-551-18	17	rechts gebogen / right curved
50-551-23	22	rechts gebogen / right curved
50-552-18	17	links gebogen / left curved
50-552-23	22	links gebogen / left curved
50-553-18	17	aufgebogen / upcurved
50-553-23	22	aufgebogen / upcurved



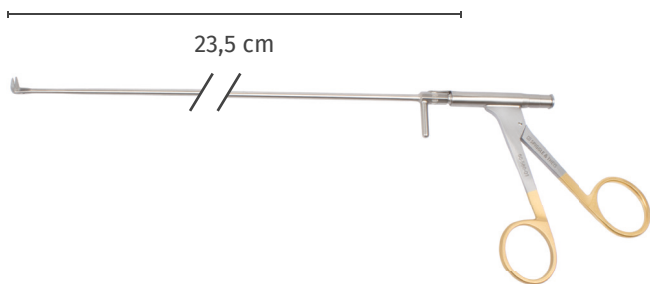
**Mikrolaryngoskopiezange mit Spülkanal,  
extra fein, Herzform, 1,0 mm, konischer Schaft (1,0 - 2,0 mm) /  
Micro laryngeal forceps with irrigation channel,  
very fine, heartshaped jaw, 1.0 mm, conical shaft (1.0 - 2.0 mm)**

Art.-Nr./ No.	Länge / Length (cm)	Winkel / Angle
50-580-18	17	rechts gebogen / right curved
50-580-23	22	rechts gebogen / right curved
50-581-18	17	links gebogen / left curved
50-581-23	22	links gebogen / left curved



## 08 Laryngoskopiezangen

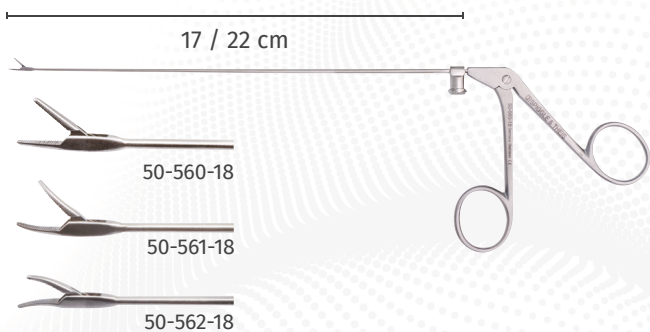
### Laryngoscopy Forceps



**Mikrolaryngoskopieschere, drehbar, 80° aufgebogen, Spülkanal, 23,5 cm /**  
**Micro laryngoscopy scissors, rotatable, 80° curved upwards, with irrigation channel 23.5 cm**

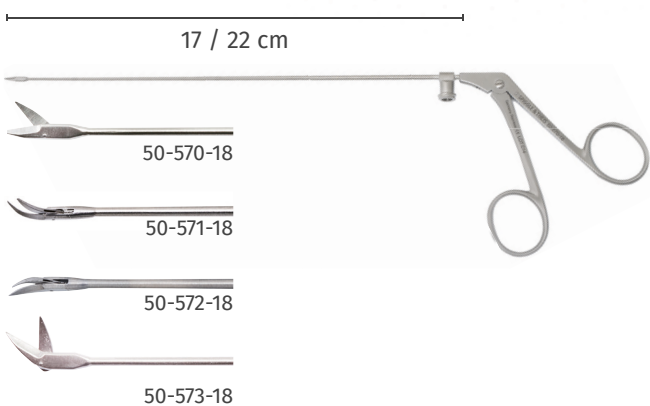
Art.-Nr./No.

50-580-01	festes Schneideblatt rechts / fixed blade right
50-580-02	festes Schneideblatt links / fixed blade left



**Mikrolaryngoskopiezange mit Spülkanal, extra fein, Hechtmaul, 1,0 mm, konischer Schaft (1,0 - 2,0 mm) /**  
**Micro laryngeal forceps with irrigation channel, very fine, alligator jaws, 1.0 mm, conical shaft (1.0 - 2.0 mm)**

Art.-Nr./ No.	Länge / Length (cm)	Winkel / Angle
50-560-18	17	gerade / straight
50-560-23	22	gerade / straight
50-561-18	17	rechts gebogen / right curved
50-561-23	22	rechts gebogen / right curved
50-562-18	17	links gebogen / left curved
50-562-23	22	links gebogen / left curved



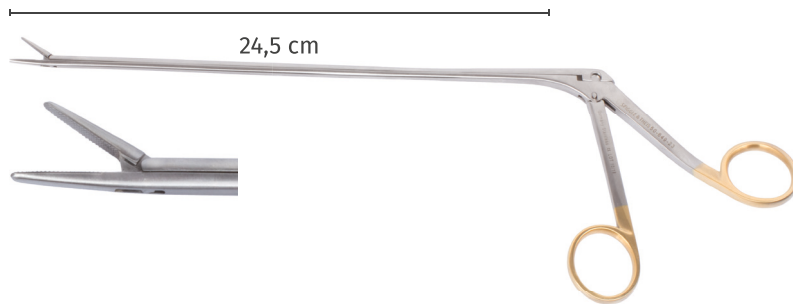
**Mikrolaryngoskopieschere mit Spülkanal, extra fein, 1,0 mm, konischer Schaft (1,0 - 2,0 mm) /**  
**Micro laryngeal scissors with irrigation channel, very fine, 1.0 mm, conical shaft (1.0 - 2.0 mm)**

Art.-Nr./ No.	Länge / Length (cm)	Winkel / Angle
50-570-18	17	gerade / straight
50-570-23	22	gerade / straight
50-571-18	17	rechts gebogen / right curved
50-571-23	22	rechts gebogen / right curved
50-572-18	17	links gebogen / left curved
50-572-23	22	links gebogen / left curved
50-573-18	18	aufgebogen / upcurved
50-573-23	22	aufgebogen / upcurved



## 09 Spezialinstrumente

### Special Instruments

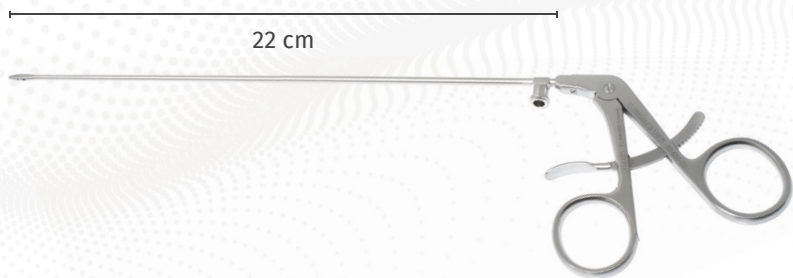


**Laryngoskopie-Nadelhalter**  
**Ring 20° aufgebogen,**  
**Hartmetall, 24,5 cm /**  
**Laryngeal needle-holder**  
**ring curved 20° upwards,**  
**tungsten carbide, 24.5 cm**

50-649-23

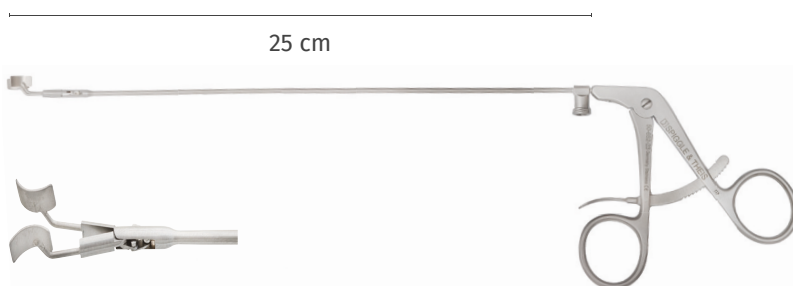
#### Vorteile / Advantages:

- Integrierter Spülschaft für optimierte Reinigung / Integrated irrigation channel for optimal cleaning
- Konischer Schaft für hohe Stabilität und optimale Sicht / Conical shaft for high stability and optimal view



**Laryngoskopie-Nadelhalter**  
**mit Spülkanal, mit Sperre,**  
**konischer Schaft (2,0 - 3,0 mm), 22 cm /**  
**Laryngeal needle-holder**  
**with irrigation channel, with ratchet,**  
**conical shaft (2.0 - 3.0 mm), 22 cm**

50-650-23



**Stimmband-Spreizer mit Spülkanal,**  
**zylindrischer Schaft, 2,0 mm, 25 cm /**  
**Vocal cord spreader with irrigation channel,**  
**cylindrical shaft, 2.0 mm, 25 cm**

50-652-23





**Metallschale / Metal bowl**

Art.-Nr./ No.		Durchmesser / Diameter (mm)	Höhe / Height (mm)	Fassungsvermögen / Capacity (ml)
80-501-01	B1	Ø 40	H=19	20
80-501-02	B2	Ø 60	H=39	60
80-501-03	B3	Ø 85	H=40	160
80-501-04	B4	Ø 110	H=55	400



**Medizinbecher, Edelstahl, graduiert /**

**Medicine cup, stainless steel, graduated**

Art.-Nr./ No.		Durchmesser / Diameter (mm)	Höhe / Height (mm)	Fassungsvermögen / Capacity (ml)
80-503-03		Ø 50	H=25	30
80-504-05		Ø 53	H=45	50



**Lösungsschale, Edelstahl / Solution bowl, stainless steel**

Art.-Nr./ No.		Durchmesser / Diameter (mm)	Höhe / Height (mm)	Fassungsvermögen / Capacity (ml)
80-506-30	B1	Ø 100	H=60	300
80-507-40	B2	Ø 120	H=70	400
80-509-75	B3	Ø 150	H=75	750



**Tablettenschale, Edelstahl, Ø 65 mm, H=20 mm /**

**Tablet dish, stainless steel, Ø 65 mm, H=20 mm**

80-512-00



**Petrishale, Klarglas, mit Deckel / Petri dish, clear glass, with lid**

Art.-Nr./No.	AD / OD (mm)	Höhe / Height (mm)
80-515-06	60	15
80-515-08	80	15
80-515-10	150	20



**Medikamenten-Schälchen, Glas, schwarz, mit Deckel, 4 x 4 cm /**

**Medication dish, glass, black, with lid, 4 x 4 cm**

80-517-00

## 10 Allgemeines

### Miscellaneous



80-519-00



80-519-01



80-519-02



80-519-03

**Medikamenten-Schälchen,  
Dappenglas, farbig, Ø 3,2 cm /  
Medication dish,  
dappen-glass, colored, Ø 3.2 cm**

Art.-Nr./No.	Farbe / Color
80-519-00	kristall / crystal
80-519-01	grün / green
80-519-02	rosa / pink
80-519-03	topaz / topaz



**Porzellan-Schälchen, rund, mit Ausguss /  
China bowl, round, with spout**

Art.-Nr./No.	Durchmesser / Diameter (cm)
80-520-06	Ø 8
80-520-08	Ø 10



**Nierenschale, Edelstahl /  
Kidney bowl, stainless steel**

Art.-Nr./No.	Größe / Size (cm)
80-525-17	17,5
80-525-25	25,0



**Kornzangen-Behälter, Edelstahl/  
Forceps holder, stainless steel**

Art.-Nr./No.	Durchmesser / Diameter (cm)	Höhe / Height (cm)
80-528-13	Ø 5,0	13,5
80-528-18	Ø 5,0	18,0
80-528-20	Ø 9,5	20,0



**Kornzangen-Behälter,  
Glas, Edelstahldeckel mit Ausschnitt, Ø 8 cm, Höhe 20 cm /  
Forceps holder,  
glass, stainless steel lid with opening, Ø 8 cm, height 20 cm**

80-530-20



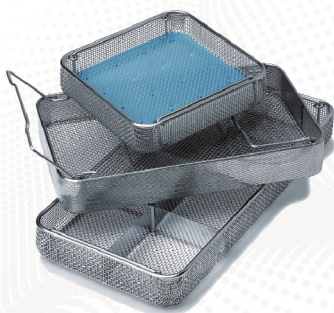
## 11 Sterilisationssysteme

### Sterilization Systems



**Norm-Sterilisations-Container,  
Normal-Boden, Ventil-Deckel mit Thermoloc,  
Aluminium, Griff-Farbe nach Wahl /  
Norm sterilization container,  
unperforated bottom, valve lid with thermoloc,  
aluminium, handle color of your choice**

Art.-Nr./No.	Größe / Size (cm)
80-630-12	29,6 x 27,5 x 12
80-630-14	29,6 x 27,5 x 14
80-630-21	29,6 x 27,5 x 21
80-660-12	59,6 x 27,5 x 12
80-660-14	59,6 x 27,5 x 14
80-660-21	59,6 x 27,5 x 21



**Siebkorb, Edelstahl-Drahtgeflecht, Fallgriffe /  
Basket, stainless-steel wire mesh, sliding handles**

Art.-Nr./No.	Größe / Size (cm)
80-670-25	24,5 x 24,5 x 6
80-670-40	40,0 x 24,5 x 6
80-670-49	48,5 x 24,5 x 6



**Codier-Schild, 6 x 2 cm, 20 Zeichen /  
Coding label, 6 x 2 cm, 20 characters**

Art.-Nr./No.	Farbe / Colour
80-680-01	schwarz / black
80-680-02	rot / red
80-680-03	braun / brown
80-680-04	grün / green
80-680-05	gelb / yellow
80-680-06	lila / purple
80-680-07	blau / blue

**Einweg-Container-Siegel, blau, 500 Stück/Box /  
Container seal, disposable, blue, 500 pieces/box**

80-683-00

**Entsorgungsmarke, Edelstahl, zum Aufstecken, 2,5 x 3 cm,  
inklusive Gravur bis zu 5 Zeichen /  
Clip on coding clamp, stainless steel, 2,5 x 3 cm,  
including engraving up to 5 characters**

80-685-00

**Indikator-Klebe-Etikett, Lasche rechts, 1000 Stück/Box /  
Adhesive indicator label, latch right side, 1000 pieces/box**

80-684-00

**Klemmschild aus Edelstahl, hitzebeständig, 6 x 4 cm, 25 Stück/Box /  
Label holder with clip, stainless steel, heat resistant, 6 x 4 cm,  
25 pieces/box**

80-688-00

## 12 Laryngoskopie-Basisset 50-950-00

### Laryngoscopy basic set 50-950-00

#### Bestehend aus / Consisting of:

- 50-101-00 Bruststütze für Erwachsene, Ring 9 cm, Stützstange 34,5 cm / Chest support for adults, ring 9 cm, rod length 34.5 cm
- 50-200-05 Operations-Laryngoskop, Gr. 5, für Männer, 17,2 cm, ID 15 mm, D 29 x 19 mm / Surgical laryngoscope, size 5, for men, length 17.2 cm, ID 15 mm, OD 29 x 19 mm
- 50-200-03 Operations-Laryngoskop, Gr. 3, für Jugendliche, 17,2 cm, ID 12 mm, AD 21 x 13 mm / Surgical laryngoscope, size 3, for juveniles, length 17.2 cm, ID 12 mm, OD 21 x 13 mm
- 50-202-04 Operations-Laryngoskop, spreizbar, Gr.4, für Frauen, 17,2 cm, ID 14,5 mm, AD 27 x 15 mm / Surgical laryngoscope, spreadable, size 4, for women, 17.2 cm, ID 14.5 mm, OD 27 x 15 mm
- 50-205-36 Fiberglas-Lichtträger für starre und spreizbare Laryngoskope Gr. 3-6 / Fiberglass lightcarrier for rigid and spreadable laryngoscopes size 3-6
- 50-240-00 Endoragard Zahnschutz, doppelseitig / Endoragard teeth protector, double sided
- 50-300-00 Kleinsasser Handgriff, gewinkelt / Kleinsasser handle, angled
- 50-311-23 Sichelmesser, gebogene Schneide, Arbeitslänge 22 cm / Sickle knife, curved edge, working length 22 cm
- 50-312-23 Messer, oval, gerade, Arbeitslänge 22 cm / Knife, oval, straight, working length 22 cm
- 50-315-23 Messer, golfstockförmig, Arbeitslänge 23 cm / Knife, golfstick shaped, working length 23 cm
- 50-317-23 Häkchen, stumpf, 90°, Arbeitslänge 22 cm / Hook, blunt, 90°, working length 22 cm
- 50-319-23 Knotenführer, gerade, Arbeitslänge 23 cm / Knot tier, straight, working length 23 cm
- 50-347-20 Saugrohr mit Unterbrecher, kniegebogen, seitr. distale Öffnung, 2,0 mm, 25 cm / Suction tube with interruptor, distal side opening, angled, 2.0 mm, 25 cm
- 50-353-23 Injektionsnadel, bajonett, Arbeitslänge 23 cm / Injection needle, bayonet, working length 23 cm
- 80-014-45 Monopolares Anschlusskabel für Instrumente, 4,5 m, passend für Sutter/Martin/Berchtold/Aesculap, autoklavierbar / Monopolar connecting cable for instruments, 4.5 m, compatible with Sutter/Martin/Berchtold/Aesculap, autoclavable
- 50-501-10 Mikrolaryngoskopiezange, drehbar, runde Löffel, 2,0 mm, aufgebogen, mit Spülkanal, 23 cm / Microlaryngoscopy forceps, rotatable, round cups, upcurved, 2.0 mm, with irrigation channel, 23 cm
- 50-502-10 Mikrolaryngoskopiezange, drehbar, Alligator, aufgebogen, mit Spülkanal, 23,5 cm / Microlaryngoscopy forceps, rotatable, alligator, upcurved, with irrigation channel, 23.5 cm
- 50-503-10 Mikrolaryngoskopiezange, drehbar, dreieckiges Maul, aufgebogen, mit Spülkanal, 23 cm / Microlaryngoscopy forceps, rotatable, triangular tip, upcurved, with irrigation channel, 23 cm
- 50-504-10 Mikrolaryngoskopieschere, drehbar, aufgebogen, mit Spülkanal, 23 cm / Microlaryngoscopy scissors, rotatable, upcurved, with irrigation channel, 23 cm
- 50-512-01 Mikrolaryngoskopiezange mit Spülkanal, runde Löffel, 4,0 mm, gerade, 23 cm / Micro laryngeal forceps with irrigation channel, round cups, 4.0 mm, straight, 23 cm
- 50-650-23 Laryngoskopie-Nadelhalter mit Spülkanal, mit Sperre, 22 cm / Laryngeal needle-holder with irrigation channel, with ratchet, 22 cm
- 50-550-23 Mikrolaryngoskopiezange mit Spülkanal, extra fein, runde Löffel, 1,0mm, gerade, konischer Schaft, 22 cm / Micro laryngeal forceps with irrigation channel, very delicate, round cups, 1.0 mm, traight, conical shaft, 22 cm
- 50-560-23 Mikrolaryngoskopiezange mit Spülkanal, extra fein, Hechtmaul, 1,0 mm, gerade, konischer Schaft, 22 cm / Micro laryngeal forceps with irrigation channel, very delicate, alligator jaw, 1.0 mm, straight, conical shaft, 22 cm
- 50-570-23 Mikrolaryngoskopieschere mit Spülkanal, extra fein, 1,0 mm, gerade, konischer Schaft, 22 cm / Micro laryngeal scissors with irrigation channel, very delicate, 1.0 mm, straight, conical shaft, 22 cm



## 12 Laser-Set für Erwachsene 50-960-00

### Laser set for adults 50-960-00

#### Bestehend aus / Consisting of:

- 50-215-05 Laser-Laryngoskop Größe 5 für Männer /  
Laser laryngoscope size 5 for men
- 50-215-03 Laser-Laryngoskop Größe 3 für Jugendliche /  
Laser laryngoscope size 3 for juveniles
- 50-217-36 Fibreglas-Lichtträger für Laserlaryngoskope Größen 3-6 /  
Fiberglass lightcarrier for laser laryngoscopes sizes 3-6
- 50-218-17 Rauchabsaugrohr für Laserlaryngoskope Größen 3-7 /  
Smoke evacuation tube for laser laryngoscopes sizes 3-7
- 50-240-00 Endoragard Zahnschutz, doppelseitig /  
Endoragard teeth protector, double sided
- 50-347-20 Saugrohr mit Unterbrecher, kniegebogen,  
seitlich distale Öffnung 2,0 mm, 25 cm / Suction tube with  
interruptor, angled, distal side opening 2.0 mm, 25 cm
- 50-349-30 Saugrohr mit Unterbrecher, Spitze geschlossen,  
zwei seitliche Öffnungen von 3,0 mm, 25 cm /  
Suction tube with interruptor, tip closed, two side openings  
of 3.0 mm, 25 cm
- 80-008-45 Monopolares Anschlusskabel für S&T Elektroden-Handgriffe,  
4,5 m, passend für Erbe ICC/ACC/ Wolf/Storz, autoklavierbar /  
Unipolar connecting cable for S&T electrode handles, 4.5 m,  
compatible with Erbe ICC/ACC/ Wolf/Storz, autoclavable
- 80-501-01 Metallschale B1, Ø 4,0 cm, Höhe 1,9 cm, 20 ml /  
Metal bowl B1, Ø 4.0 cm, height 1.9 cm, 20 ml

## 12 Laser-Set für Kinder 50-970-00

### Laser set for children 50-970-00

#### Bestehend aus / Consisting of:

- 50-215-02 Laser-Laryngoskop, Gr. 2, schwarz, für Kinder, 15,2 cm,  
ID 11 mm, AD 20,5 x 13 mm / Laser laryngoscope, size 2, black,  
for children, 15.2 cm, ID 11 mm, OD 20.5 x 13 mm
- 50-217-12 Fibreglas-Lichtträger für Laser-Laryngoskope Gr. 1 und 2 /  
Fiberglass lightcarrier for laser laryngoscopes size 1 and 2
- 50-218-17 Rauchabsaugrohr für Laserlaryngoskope Größen 3-7 /  
Smoke evacuation tube for laser laryngoscopes sizes 3-7
- 50-240-00 Endoragard Zahnschutz, doppelseitig /  
Endoragard teeth protector, double sided
- 50-347-20 Saugrohr mit Unterbrecher, kniegebogen, seitlich distale  
Öffnung 2,0 mm, 25 cm / Suction tube with interruptor,  
angled, distal side opening 2.0 mm, 25 cm
- 80-008-45 Monopolares Anschlusskabel für S&T Elektroden-Handgriffe,  
4,5 m, passend für Erbe ICC/ACC/ Wolf/Storz, autoklavierbar /  
Unipolar connecting cable for S&T electrode handles, 4.5 m,  
compatible with Erbe ICC/ACC/ Wolf/Storz, autoclavable
- 50-580-18 Mikrolaryngoskopiezange mit Spülkanal, extra fein, Herzform,  
1,0 mm, rechts gebogen, konischer Schaft, 17 cm /  
Micro laryngeal forceps with irrigation channel, very delicate,  
heartshaped jaw, 1.0 mm, right curved, conical shaft, 17 cm
- 50-581-18 Mikrolaryngoskopiezange mit Spülkanal, extra fein, Herzform,  
1,0 mm, links gebogen, konischer Schaft, 17 cm /  
Micro laryngeal forceps with irrigation channel, very delicate,  
heartshaped jaw, 1.0 mm, left curved, conical shaft, 17 cm
- 80-501-01 Metallschale B1, Ø 4,0 cm, 20 ml, Höhe 1,9 cm, 20 ml /  
Metal bowl B1, Ø 4.0 cm, height 1.9 cm, 20 ml

## 12 Pädiatrisches Laryngoskopie-Basisset 50-980-00

### Basic set for paediatric laryngoscopy 50-980-00

#### Bestehend aus / Consisting of:

- 50-101-00 Bruststütze für Erwachsene, Ring 9 cm, Stützstange 34,5 cm / Chest support for adults, ring 9 cm, rod length 34.5 cm
- 50-101-10 Stützstange für Bruststütze, Ring 9 cm, 24 cm, für Kinder / Rod for chest support, ring 9 cm, 24 cm, for children
- 50-215-01 Laser-Laryngoskop, Gr. 1, schwarz, für Kleinkinder, 13,5 cm, ID 11 mm, AD 20 x 12 mm / Laser laryngoscope, size 1, black, for small children, 13.5 cm, ID 11 mm, OD 20 x 12 mm
- 50-215-02 Laser-Laryngoskop, Gr. 2, schwarz, für Kinder, 15,2 cm, ID 11 mm, AD 20,5 x 13 mm / Laser laryngoscope, size 2, black, for children, 15.2 cm, ID 11 mm, OD 20.5 x 13 mm
- 50-217-12 Fiberglas-Lichtträger für Laser-Laryngoskope Gr. 1 und 2 / Fiberglass lightcarrier for laser laryngoscopes size 1 and 2
- 50-240-00 Endoragard Zahnschutz, doppelseitig / Endoragard teeth protector, double sided
- 50-300-00 Kleinsasser Handgriff, gewinkelt / Kleinsasser handle, angled
- 50-311-23 Sichelmesser, gebogene Schneide, Arbeitslänge 22 cm / Sickle knife, curved edge, working length 22 cm
- 50-318-23 Häkchen, scharf, retrograd, Arbeitslänge 23 cm, Gesamtlänge 25 cm / Hook, sharp, backwards, working length 23 cm, total length 25 cm
- 50-347-20 Saugrohr mit Unterbrecher, kniegebogen, seittl. distale Öffnung, 2,0 mm, 25 cm / Suction tube with interruptor, distal side opening, angled, 2.0 mm, 25 cm
- 50-551-23 Mikrolaryngoskopiezange mit Spülkanal, extra fein, runde Löffel, 1,0 mm, rechts gebogen, konischer Schaft, 22 cm / Micro laryngeal forceps with irrigation channel, very delicate, round cups, 1.0 mm, right curved, conical shaft, 22 cm
- 50-552-23 Mikrolaryngoskopiezange mit Spülkanal, extra fein, runde Löffel, 1,0 mm, links gebogen, konischer Schaft, 22 cm / Micro laryngeal forceps with irrigation channel, very delicate, round cups, 1.0 mm, left curved, conical shaft, 22 cm
- 50-571-23 Mikrolaryngoskopieschere mit Spülkanal, extra fein, 1,0 mm, rechts gebogen, konischer Schaft, 22 cm / Micro laryngeal scissors with irrigation channel, very delicate, 1.0 mm, right curved, conical shaft, 22 cm
- 50-572-23 Mikrolaryngoskopieschere mit Spülkanal, extra fein, 1,0 mm, links gebogen, konischer Schaft, 22 cm / Micro laryngeal scissors with irrigation channel, very delicate, 1.0 mm, left curved, conical shaft, 22 cm
- 50-580-23 Mikrolaryngoskopiezange mit Spülkanal, extra fein, Herzform, 1,0 mm, rechts gebogen, konischer Schaft, 22 cm / Micro laryngeal forceps with irrigation channel, very delicate, heartshaped jaw, 1.0 mm, right curved, conical shaft, 23 cm
- 50-581-23 Mikrolaryngoskopiezange mit Spülkanal, extra fein, Herzform, 1,0 mm, links gebogen, konischer Schaft, 22 cm / Micro laryngeal forceps with irrigation channel, very delicate, heartshaped jaw, 1.0 mm, left curved, conical shaft, 23 cm
- 50-550-18 Mikrolaryngoskopiezange mit Spülkanal, extra fein, runde Löffel, 1,0 mm, gerade, konischer Schaft, 17 cm / Micro laryngeal forceps with irrigation channel, very delicate, round cups, 1.0 mm, straight, conical shaft, 17 cm
- 50-580-18 Mikrolaryngoskopiezange mit Spülkanal, extra fein, Herzform, 1,0 mm, rechts gebogen, konischer Schaft, 17 cm / Micro laryngeal forceps with irrigation channel, very delicate, heartshaped jaw, 1.0 mm, right curved, conical shaft, 17 cm
- 50-581-18 Mikrolaryngoskopiezange mit Spülkanal, extra fein, Herzform, 1,0 mm, links gebogen, konischer Schaft, 17 cm / Micro laryngeal forceps with irrigation channel, very delicate, heartshaped jaw, 1.0 mm, left curved, conical shaft, 17 cm



## Alphabetisches Inhaltsverzeichnis

### Alphabetical Index

Bipolare Koagulationselektrode.....	16	Angled endoscope HD .....	6
Bipolares Anschlusskabel.....	18 - 19	Adhesive indicator label.....	28
Bruststütze.....	5	Basic set for paediatric laryngoscopy.....	31
Codier-Schild.....	28	Basket .....	28
Container-Siegel.....	28	Bipolar coagulation electrode.....	16
Endoragard Zahnschutz.....	12	Bipolar coagulation cable.....	18 - 19
Entsorgungsmarke.....	20	Chest support.....	5
Fiberglas-Lichtträger.....	9, 11	China bowl .....	27
Heermann Handgriff.....	13	Clip on coding clamp .....	27
Holinger Laryngoskop.....	11	Coagulation suction tube .....	16
Häkchen.....	14	Coding label.....	28
Indikator-Klebe-Etikett .....	28	Container seal.....	28
Inject-Timer-Kanüle.....	9, 11	Cotton carrier.....	15
Injektionsnadel.....	15	Endoragard teeth protector .....	12
Jackson Laryngoskop .....	11	Fiberglass lightcarrier.....	9, 11
Kleinsasser Handgriff .....	13	Forceps holder.....	27
Klemmschild.....	28	Heermann handle.....	13
Knotenführer.....	14	Holinger Laryngoscope.....	11
Koagulations Saugrohr .....	16	Hook .....	14
Kornzangen-Behälter.....	27	Inject-Timer cannula.....	9, 11
Laryngoskopie-Basisset.....	27	Injection needle .....	15
Laryngoskopie-Nadelhalter .....	25	Jackson Laryngoscope .....	11
Laser-Laryngoskop .....	10	Kidney bowl.....	27
Laser-Sets.....	30	Kleinsasser handle .....	13
Lösungsschale.....	26	Knives .....	13, 14
Medasil Zahnschutz.....	12	Knot tier.....	14
Medikamenten-Schälchen.....	26 - 27	Laryngeal needle-holder.....	25
Medizinbecher .....	26	Laryngoscopy Basic Set.....	29
Messer .....	13, 14	Laser laryngoscope .....	10
Metallschale .....	26	Laser Sets.....	30
Mikrolaryngoskopieschere mit Spülkanal .....	19 - 24	Medasil teeth protector .....	12
Mikrolaryngoskopiezange, drehbar .....	19	Medicine cup.....	26 - 27
Mikrolaryngoskopiezange mit Spülkanal .....	19 - 22	Metal bowl .....	26
Monopolare Koagulationszange .....	17	Micro laryngeal forceps, rotatable .....	19
Monopolares Anschlusskabel.....	18	Micro laryngeal forceps w. irrigation channel .....	19 - 24
Monopolares Koagulations-Saugrohr .....	16	Micro laryngeal scissors w. irrigation channel .....	19 - 24
Nierenschale.....	27	Norm sterilisation container .....	28
Norm-Sterilisations-Container.....	28	Petri bowl.....	26
Operations-Laryngoskop .....	6 - 8	Probe .....	14
Pädiatrisches Laryngoskopie-Basisset .....	31	Stainless steel label.....	28
Petrischale.....	26	Solution bowl.....	26
Porzellan-Schälchen.....	27	Sickle knife.....	13
Rauchabsaugrohr.....	9, 11	Smoke evacuation tube .....	9, 11
Saugraspatorium.....	15	Surgical laryngoscope.....	6 - 8
Saugrohr.....	15	Suction raspatory.....	15
Siebkorb .....	28	Suction tube.....	15
Sichelmesser.....	13	Suture needle.....	14
Stimmband-Spreizer .....	25	Tablet dish .....	26
Sonde .....	14	Teeth protector, metal.....	12
Tablettenschale .....	26	Unipolar coagulation cable.....	18
Umstechungsnadel.....	14	Unipolar coagulation forceps.....	17
Videolaryngoskop .....	6	Unipolar coagulation suction tube .....	16
Watteträger.....	15	Vocal cord spreader.....	25
Winkeloptik HD.....	6	Video laryngoscope.....	6
Zahnschutz aus Metall.....	12		



## Numerisches Inhaltsverzeichnis

### Numeric Index

10-722-13	13	50-311-23	13	50-552-23	23	80-519-00	27
50-101-00	5	50-312-23	13	50-553-18	23	80-519-01	27
50-101-10	5	50-313-23	13	50-553-23	23	80-519-02	27
50-101-20	5	50-314-23	13	50-560-18	24	80-519-03	27
50-101-30	5	50-315-23	14	50-560-23	24	80-520-06	27
50-101-40	5	50-316-23	14	50-561-18	24	80-520-08	27
50-150-00	6	50-317-23	14	50-561-23	24	80-525-17	27
50-155-00	6	50-318-23	14	50-562-18	24	80-525-25	27
50-200-01	7	50-319-23	14	50-562-23	24	80-528-13	27
50-200-02	7	50-320-23	14	50-570-18	24	80-528-18	27
50-200-03	7	50-321-23	14	50-570-23	24	80-528-20	27
50-200-04	7	50-330-40	9	50-571-18	24	80-530-20	27
50-200-05	7	50-345-23	15	50-571-23	24	80-630-12	28
50-200-06	8	50-347-20	15	50-572-18	24	80-630-14	28
50-200-07	8	50-347-25	15	50-572-23	24	80-630-21	28
50-200-08	7	50-347-30	15	50-573-18	24	80-660-12	28
50-202-01	7	50-349-30	15	50-573-23	24	80-660-14	28
50-202-02	7	50-351-23	15	50-580-01	24	80-660-21	28
50-202-03	7	50-353-23	15	50-580-02	24	80-670-25	28
50-202-04	7	50-365-27	16	50-580-18	23	80-670-40	28
50-202-05	7	50-400-23	17	50-580-23	23	80-670-49	28
50-202-06	8	50-402-23	17	50-581-18	23	80-680-01	28
50-202-07	8	50-404-23	17	50-581-23	23	80-680-02	28
50-205-12	9	50-406-23	17	50-650-23	25	80-680-03	28
50-205-36	9	50-501-10	20	50-652-23	25	80-680-04	28
50-205-70	9	50-502-10	20	50-950-00	29	80-680-05	28
50-207-17	9	50-503-10	20	50-960-00	30	80-680-06	28
50-209-17	9	50-504-10	20	50-970-00	30	80-680-07	28
50-215-01	10	50-510-01	21	50-980-00	31	80-683-00	28
50-215-02	10	50-510-02	21	80-014-45	18	80-684-00	28
50-215-03	10	50-510-03	21	80-015-45	18	80-685-00	28
50-215-04	10	50-510-04	21	80-016-50	18	80-688-00	28
50-215-05	10	50-510-05	21	80-017-30	18		
50-215-06	10	50-510-06	21	80-017-50	18		
50-215-07	10	50-512-01	21	80-018-30	19		
50-217-12	11	50-512-02	21	80-018-50	19		
50-217-36	11	50-512-03	21	80-019-30	19		
50-217-70	11	50-512-04	21	80-019-50	19		
50-218-17	11	50-514-00	22	80-061-26	16		
50-219-17	11	50-520-01	22	80-062-26	16		
50-230-01	11	50-520-02	22	80-063-30	16		
50-230-02	11	50-520-03	22	80-501-01	26		
50-230-03	11	50-520-04	22	80-501-02	26		
50-232-23	14	50-530-01	22	80-501-03	26		
50-233-01	11	50-530-02	22	80-501-04	26		
50-233-02	11	50-530-03	22	80-503-03	26		
50-233-03	11	50-540-01	23	80-504-05	26		
50-240-00	12	50-540-02	23	80-506-30	26		
50-245-00	12	50-540-03	23	80-507-40	26		
50-245-01	12	50-540-04	23	80-509-75	26		
50-245-02	12	50-550-18	23	80-512-00	26		
50-245-03	12	50-550-23	23	80-515-06	26		
50-250-00	12	50-551-18	23	80-515-08	26		
50-300-00	13	50-551-23	23	80-515-10	26		
50-310-23	13	50-552-18	23	80-517-00	26		



## Umrechnungstabelle - Ch/Fr - mm - inch

### Conversion table - Ch/Fr - mm - inch

Charrière (CH) French (F)	mm	Inch
1	0,33	0,013
2	0,67	0,025
3	1,00	0,039
4	1,33	0,051
5	1,67	0,065
6	2,00	0,079
7	2,33	0,092
8	2,67	0,105
9	3,00	0,118
10	3,33	0,131
11	3,67	0,144
12	4,00	0,156
13	4,33	0,170
14	4,67	0,184
15	5,00	0,197
16	5,33	0,210
17	5,67	0,223
18	6,00	0,237
19	6,33	0,249
20	6,67	0,263
21	7,00	0,276
22	7,33	0,288
23	7,67	0,302
24	8,00	0,315
25	8,33	0,328
26	8,67	0,341
27	9,00	0,354
28	9,33	0,367
29	9,67	0,380
31	10,23	0,407
32	10,67	0,420
34	11,33	0,446
36	12,00	0,472
38	12,67	0,494
40	13,33	0,520
45	15,00	0,591



© 2018 by SPIGGLE & THEIS Medizintechnik GmbH

Änderungen und Irrtümer – einschließlich Bilder - vorbehalten.  
Produktsortiment kann pro Land abweichen.

Modifications and errors – including pictures – reserved.  
Product range might vary per country.



Burghof 14 · 51491 Overath · Germany

Phone: +49 2206 90 81 - 0

Fax: +49 2206 90 81 - 13

[info@spiggle-theis.com](mailto:info@spiggle-theis.com)

[www.spiggle-theis.com](http://www.spiggle-theis.com)