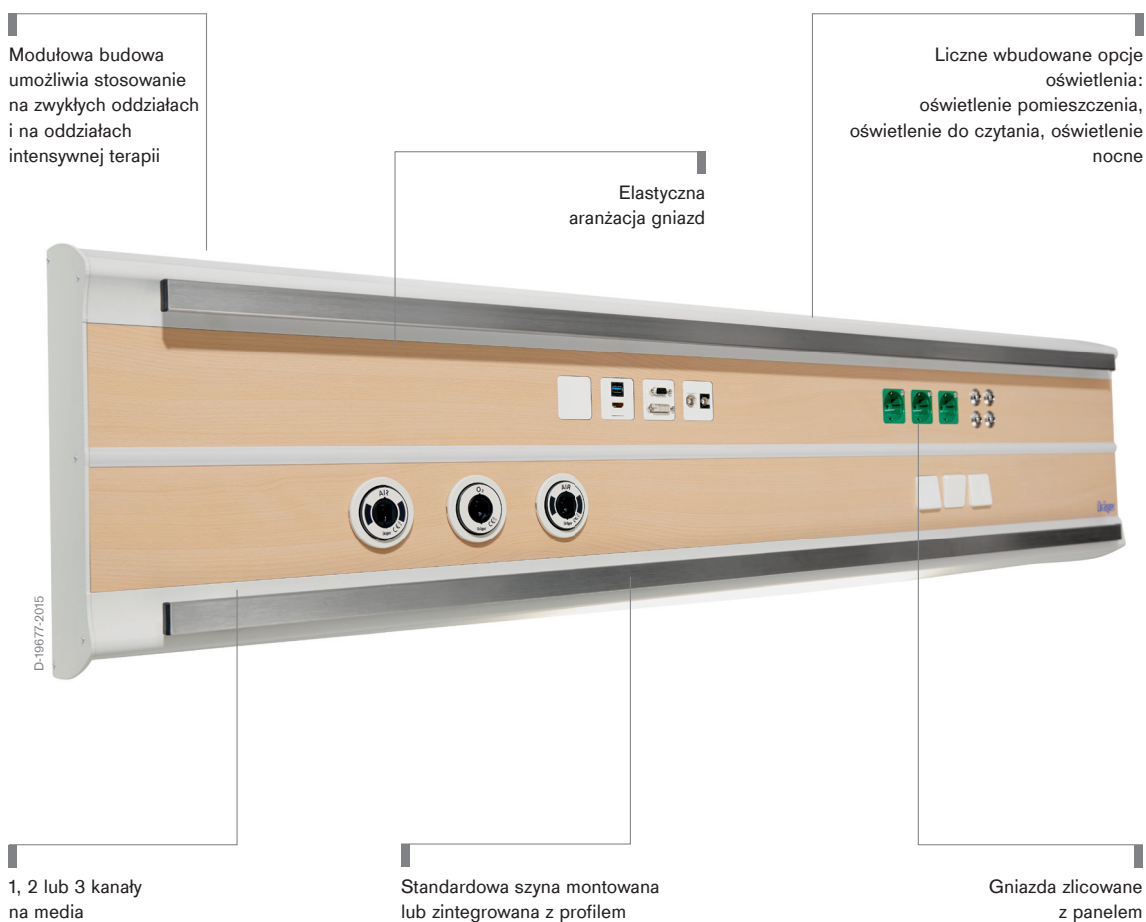


Linea® Medyczne jednostki zasilające

Połączenie ergonomii i oszczędności w kompletnej serii konfigurowalnych ściennych jednostek zasilających, które zapewniają przyłącza elektryczne, gazowe i teleinformatyczne, a także opcje oświetlenia dla różnych zastosowań ogólnych i specjalistycznych.



Zalety produktu

Elastyczność i oszczędność miejsca

Rodzina produktów Linea jest przeznaczona do stosowania praktycznie we wszystkich obszarach. Zarówno na zwykłych oddziałach i oddziałach intensywnej terapii, jak i w salach indukcji znieczulenia, monitorowania lub pooperacyjnych, rodzina produktów Linea dzięki modułowej budowie jest konfigurowalnym rozwiązaniem w zakresie dostarczania mediów do wielu zastosowań w szpitalu. Gniazda gazów medycznych, zasilania elektrycznego i teleinformatyczne mogą być rozlokowane indywidualnie w jednym, dwóch lub trzech kanałach na media.

Solidna, modułowa budowa

Wszystkie wersje rodziny produktów Linea wykonane są ze stabilnych, tłoczonych profili aluminiowych z zaokrąglonymi krawędziami i perfekcyjnie zintegrowanymi połączeniami, zapewniając maksymalne bezpieczeństwo, łatwość czyszczenia i higienę. W ramach jednolitej koncepcji przygotowania istnieje znormalizowana lista ponad 20 środków dezynfekujących dostępnych dla rodziny Linea, podobnie jak dla innych urządzeń i akcesoriów firmy Dräger. Brak ruchomych części minimalizuje również konieczność przeprowadzania prac konserwacyjnych. Długość ściennych jednostek zasilających Linea oraz liczbę kanałów instalacyjnych dla gniazd mediów można dowolnie konfigurować. Tak więc dla praktycznie każdego zastosowania wymagane możliwości zasilania są bezpiecznie i bezkompromisowo zagwarantowane. Również gniazda można swobodnie wybierać i pozycjonować w zależności od potrzeb.

Atrakcyjne wzornictwo

Rodzina produktów Linea została zaprojektowana z myślą o nowoczesnych środowiskach o najszerzym zakresie różnych wymagań. Panele sterownicze są dostępne w 17 standardowych kolorach RAL i w różnych drewnianych wykończeniach i można je dostosowywać do indywidualnych potrzeb, aby stworzyć uniwersalne, przyjazne dla pacjenta środowisko.

Rozwiązanie dla personelu i pacjentów

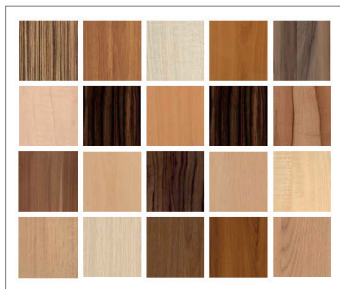
Podobnie jak wszystkie rozwiązania firmy Dräger, rodzina produktów Linea także usprawnia codzienną pracę, oferując dużą elastyczność i kompatybilność. Linea umożliwia efektywne wykorzystanie specjalnych funkcji i konfiguracji sali i jednocześnie zapewnia oszczędność pieniędzy. Różne opcje integracji standardowych szyn umożliwiają korzystanie z wielu akcesoriów firmy Dräger i innych producentów, dzięki czemu można łączyć akcesoria, całkowicie dostosowując je do własnych potrzeb. Opcjonalne rodzaje oświetlenia, takie jak oświetlenie do czytania i oświetlenie nocne, wykorzystujące wydajną technologię LED, zapewniają jeszcze wyższy komfort i bezpieczeństwo pacjentów i personelu.

Informacje szczegółowe



D-4120-2016

Wybór dostępnych kolorów RAL



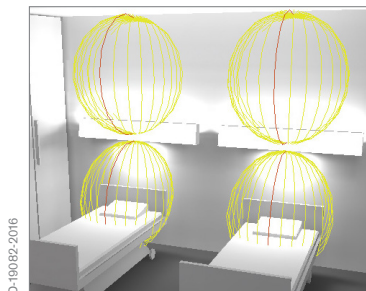
D-4121-2016

Wybór dostępnych drewnianych dekorów



D-19085-2016

Przyjemne i wygodne środowisko dzięki wszechstronnym opcjom budowy (Linea I)



D-19082-2016

Krzywa dystrybucji światła



D-20509-2015

Linea N z szynami i oświetleniem

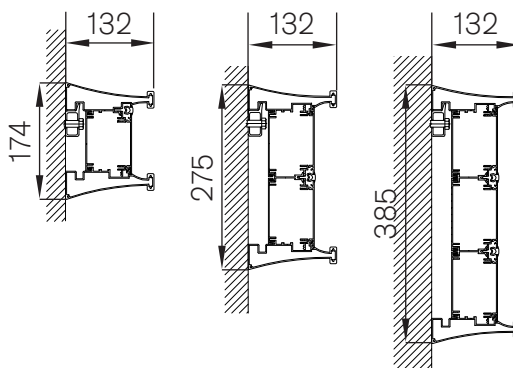


D-19085-2016

Linea N

Przekroje i profile*

Linea I

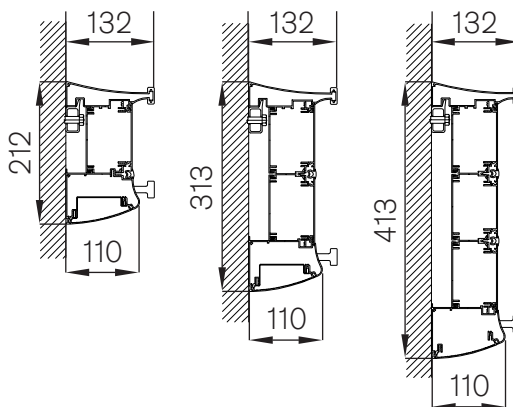


Linea I1

Linea I2

Linea I3

Linea IM



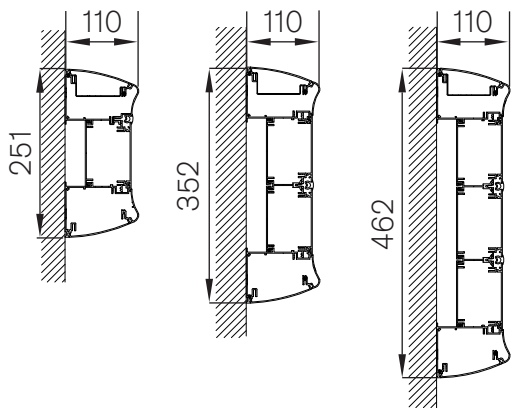
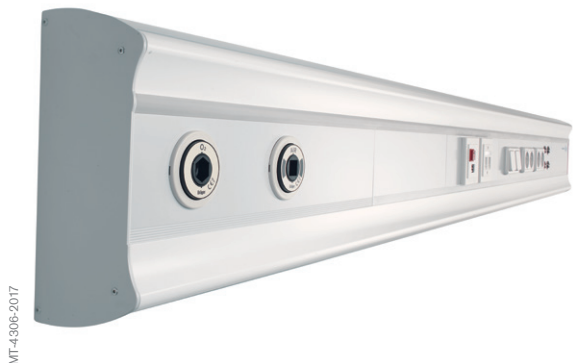
Linea M1

Linea M2

Linea M3

Oświetlenie na górze lub na dole

Linea N



Linea N1

Linea N2

Linea N3

Szyna/oświetlenie dostępne na górze i/lub na dole

*Wybór dostępnych profili

Przykładowe użycie

Linea I – rozwiązanie dla oddziałów intensywnej terapii

Szyny standardowe są wstępnie zainstalowane w górnym i dolnym kanale instalacyjnym produktu Linea I. Oświetlenie nocne może być zintegrowane w panelu frontowym.

- Górny i dolny kanał instalacyjny ze zintegrowanymi standardowymi szynami, zapewniający elastyczność ustawienia urządzeń i akcesoriów
- Górne i dolne zintegrowane standardowe szyny zapewniają bezpieczny montaż pomp infuzyjnych
- Wystarczająca ilość miejsca na gniazda gazów medycznych, a także zasilania elektrycznego i teleinformatycznych

Linea IM – rozwiązanie dla pośredniej opieki medycznej

Standardową szynę lub oświetlenie można zintegrować dowolnie w górnym lub dolnym kanale instalacyjnym produktu Linea IM. Standardową szynę można również zamontować na profilu kanału instalacyjnego razem z oświetleniem. W zależności od konfiguracji dostępne jest oświetlenie pośrednie, oświetlenie do czytania i oświetlenie nocne.

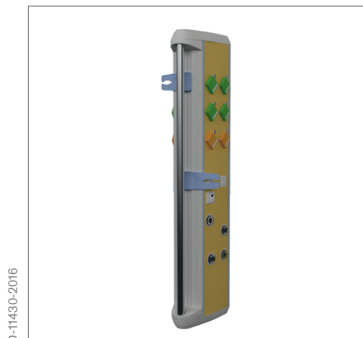
- Górny lub dolny kanał instalacyjny ze zintegrowaną standardową szyną, zapewniający elastyczność ustawienia urządzeń, akcesoriów i dodatkowych źródeł światła
- Ergonomiczne położenie gniazd gazów medycznych, a także zasilania elektrycznego i sieci teleinformatycznej
- Górny lub dolny kanał instalacyjny ze zintegrowanym oświetleniem zależnie od zintegrowanej standardowej szyny
- Możliwość rozszerzenia o dodatkową standardową szynę

Linea N – rozwiązanie dla zwykłej opieki medycznej

Górny kanał instalacyjny produktu Linea N jest zaprojektowany z myślą o oświetleniu nocnym i pośrednim. Oświetlenie do czytania jest zintegrowane w dolnym kanale instalacyjnym. Szyny mogą być montowane na całej długości urządzenia na górze i na dole lub krótsze standardowe szyny mogą być montowane na profilu.

- Górny kanał instalacyjny: oświetlenie pośrednie, oświetlenie nocne
- Ergonomiczne położenie gniazd gazów medycznych, a także zasilania elektrycznego i sieci teleinformatycznej
- Dolny kanał instalacyjny: oświetlenie do czytania
- Możliwość rozszerzenia o standardową szynę

Powiązane produkty



D-11430-2016

Gemina®DUO

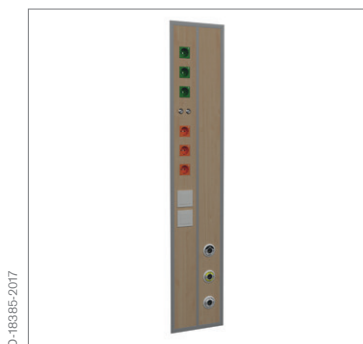
Niezależnie od tego, czy chcesz wyposażać oddział ratunkowy, salę pooperacyjną lub oddział intensywnej terapii, system Dräger Gemina®DUO jest doskonałym rozwiązaniem dla Twojego miejsca pracy. Montowany na ścianie system zasilający umożliwia wybór szerokiego zakresu konfiguracji i opcji, pomagając stworzyć wydajne i wysoce elastyczne miejsce pracy.



D-18394-2017

Linea® Vertica

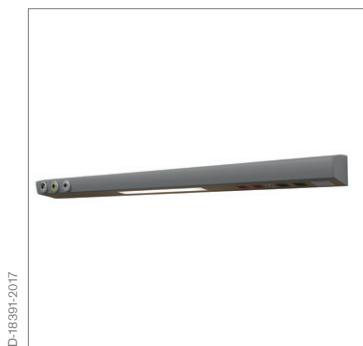
Będąca połączeniem funkcjonalności i wzornictwa praktyczna ścienna jednostka zasilająca Linea® Vertica zapewnia wysoki stopień elastyczności indywidualnych stanowisk pracy. Nowoczesny wygląd i szeroka gama opcji wzornictwa i oświetlenia umożliwiają stworzenie środowiska przyjaznego dla pacjenta, nawet przy najwyższych wymaganiach klinicznych.



D-18385-2017

Linea® Flush

Jednostka Linea® Flush o modułowej, kompaktowej budowie może być używana wszędzie, spełniając specjalne wymagania wielu obszarów. Kompaktowa konstrukcja pozwala na wykorzystanie jej do wielu zastosowań w uzupełnieniu do konwencjonalnych ściennych jednostek zasilania lub w szerszym zakresie.



D-18391-2017

Linea® Living

Linea® Living doskonale dopasowuje się do konstrukcji wnętrza. Wszechstronna i elegancka ścienna jednostka zasilająca może być dostosowana indywidualnie do potrzeb pacjenta.

Dane techniczne

	Linea® I	Linea® IM	Linea® N
Wysokość / głębokość	174 mm / 135 mm (z 1 kanałem na media) 275 mm / 135 mm (z 2 kanałami na media) 385 mm / 135 mm (z 3 kanałami na media)	212 mm / 135 mm (z 1 kanałem na media) 313 mm / 135 mm (z 2 kanałami na media) 413 mm / 135 mm (z 3 kanałami na media)	251 mm / 110 mm (z 1 kanałem na media) 352 mm / 110 mm (z 2 kanałami na media) 462 mm / 110 mm (z 3 kanałami na media)
Konwencjonalne oświetlenie (opcja)	Góra: Zintegrowane oświetlenie nocne, ciepłe białe światło 100 lm lub neutralne białe światło 110 lm w panelu frontowym	Góra: Pośrednie oświetlenie pomieszczenia 1 × 46 watów lub 1 × 24 watów ECG oraz oświetlenie nocne LED, ciepłe białe światło 100 lm lub neutralne białe światło 110 lm lub Dół: Oświetlenie do czytania 1 × 24 watów ECG	Góra: Pośrednie oświetlenie pomieszczenia 1 × 46 watów lub 1 × 24 watów ECG oraz oświetlenie nocne LED, ciepłe białe światło 100 lm lub neutralne białe światło 110 lm lub Dół: Oświetlenie do czytania 1 × 24 watów ECG
Oświetlenie LED (opcja)	Góra: Zintegrowane oświetlenie nocne, ciepłe białe światło 100 lm lub neutralne białe światło 110 lm w panelu sterowniczym	Góra: Pośrednie oświetlenie pomieszczenia, ciepłe białe światło 5.100 lm lub 1.650 lm lub neutralne białe światło 5.350 lm lub 1.750 lm; oświetlenie nocne, ciepłe białe światło 100 lm lub neutralne białe światło 110 lm Dół: Oświetlenie do czytania, ciepłe białe światło 1.650 lm lub neutralne białe światło 1.750 lm	Góra: Pośrednie oświetlenie pomieszczenia, ciepłe białe światło 5.100 lm lub 1.650 lm lub neutralne białe światło 5.350 lm lub 1.750 lm; oświetlenie nocne, ciepłe białe światło 100 lm lub neutralne białe światło 110 lm Dół: Oświetlenie do czytania, ciepłe białe światło 1.650 lm lub neutralne białe światło 1.750 lm
Akcesoria	Akcesoria Dräger do standardowych szyn (10 x 25 mm)	Akcesoria Dräger do standardowych szyn (10 x 25 mm)	Akcesoria Dräger do standardowych szyn (10 x 25 mm) (wyłącznie do wersji z opcjonalną standardową szyną)
Kanały na media	1 / 2 / 3		
Odległość pomiędzy gniazdami	Zachować odstęp co najmniej 200 mm między przyłączami (w przypadku gazów łatwopalnych lub utleniających) i gniazdami zasilania.		
Komponenty	Gniazda zasilające z uziemieniem w różnych kolorach, z kontrolką lub bez oraz w różnych wersjach zgodnych z normami krajowymi, wtyki uziemienia, punkty poboru gazów medycznych, urządzenia niskiego napięcia takie jak przycisk przywołania pielęgniarki, porty danych RJ45, gniazda telefoniczne itp.		
Montaż na ścianie	Montaż na ścianie za pomocą kołków; maks. moment obrotowy 250 Nm na metr kanału; poprowadzenie przewodów doprowadzających media zgodnie z życzeniem z boku lub z tyłu, z lewej lub prawej strony		
Długość	Do 6 m w jednej części; dowolna konfiguracja		
Opcje kolorów i wzorów paneli frontowych	17 standardowych kolorów RAL i różne drewniane dekory		
Obciążenie	Standardowe szyny mają nośność maks. 50 kg na metr lub 25 kg na punkt obciążenia		
Urządzenie medyczne	Zgodne z dyrektywą MDD (dotyczącą urządzeń medycznych), normą IEC 60601-1 oraz IEC 60601-1-2 dotyczącą medycznych urządzeń elektrycznych i normą ISO 11197 dotyczącą medycznych jednostek zasilających		

Notatki

Nie wszystkie produkty, funkcje lub usługi są dostępne w sprzedaży we wszystkich krajach.

Wymienione w prezentacji znaki towarowe są zarejestrowane tylko w niektórych krajach i niekoniecznie w kraju udostępnienia tego materiału. Odwiedź stronę internetową www.draeger.com/trademarks, aby uzyskać informacje na ten temat.

CENTRALA

Drägerwerk AG & Co. KGaA
Moislinger Allee 53–55
23558 Lubeka, Niemcy

www.draeger.com

POLSKA

Dräger Polska Sp. z o.o.
ul. Posag 7 Panien 1
02-495 Warszawa
Tel +48 691-100-550
info.polska@draeger.com

PRODUCENT:

V.T.S. Vision Technology Systems GmbH
Arnsberg, Niemcy
System zarządzania jakością firmy V.T.S
Vision Technology Systems GmbH
posiada certyfikat zgodny z normami ISO
13485, ISO 9001 oraz załącznikiem II do
dyrektywy 93/42/EWG
(w sprawie urządzeń medycznych).

Znajdź lokalnego
przedstawiciela
handlowego na stronie:
www.draeger.com/kontakt

