

iLED 7

Świat w nowym świetle



Enhancing outcomes for patients and their caregivers:

Hill-Rom

Inteligentne oświetlenie

Innowacyjna technologia jest kluczowym czynnikiem poprawiającym pracę na sali operacyjnej. Dzięki nowej generacji światła LED, Trumpf Medical po raz kolejny wyznacza nowe standardy: iLED 7 - dioda LED, która myśli.

Dla Trumpf Medical, bezpieczeństwo pacjenta i łatwość obsługi są zawsze kwestią podstawową w rozwoju nowych produktów. Zgodnie z tą zasadą, rewolucyjna technologia naszego nowego światła LED umożliwia personelowi na sali operacyjnej pracę w optymalnych warunkach oświetleniowych, przez cały czas.

System automatycznego sterowania oświetleniem wykorzystuje najnowszą technologię czujnika 3D stale analizując obszar chirurgiczny, automatycznie dostosowując warunki oświetleniowe, eliminując potrzebę ręcznej regulacji. Ponadto, innowacyjny system zarządzania bezcieniowością zapewnia, że niechciane cienie, takie jak te oddane przez głowę chirurga, są automatycznie wyrównywane. Chirurgi są w stanie w pełni skoncentrować się na swojej pracy, mając pełny dostęp do pacjenta.



Siedem powodów dlaczego warto wybrać iLED 7

- System zarządzania oświetleniem **automatycznie** zachowuje jasność, temperaturę barw i rozmiar pola
- **Unikalny** system zarządzania bezcieniowością zapewnia doskonałe oświetlenie w każdym momencie
- Zawsze **elastyczne**, najlepsze z możliwych warunki oświetleniowe przy odległościach roboczych między 0,8 i 1,3 metra we wszystkich płaszczyznach
- **Oplywowy** kształt zwiększający przepływ powietrza
- **Modułowa** konstrukcja pozwala na wyposażenie w standardowy uchwyt, sterylny uchwyt operacyjny, jednorazowy uchwyt lub kamerę
- Intuicyjna, **praktyczna** i dostosowana do potrzeb obsługi
- **Przyszłościowo-kompatybilna** z opcją integracji Trumpf Medical





Czujnik w technologii 3D zapewnia niezmienione oświetlenie pola operacyjnego

Funkcja SmartAssist do odpowiedniego oświetlenia i zarządzania bezcieniowością

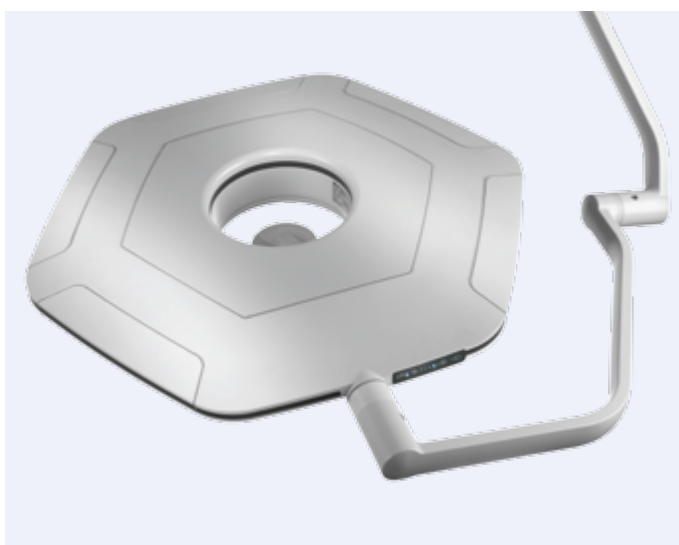
Czujnik kontrolujący system pomocy w iLED 7 zapewnia odpowiednie warunki oświetlenia i eliminuje cienie, nawet wtedy, gdy chirurg pracuje bezpośrednio pod źródłem światła. System identyfikuje przeszkody w oświetlonym polu i aktywuje lub dezaktywuje odpowiednio poszczególne moduły LED. W rezultacie, pole chirurgiczne jest dobrze oświetlone, bez konieczności ręcznej regulacji, umożliwiając chirurgowi koncentrację na pacjencie i zadaniu.



Intuicyjne i niezawodne działanie get-go

SmartControl do intuicyjnej obsługi

Wszystkie ustawienia iLED 7 mogą być wprowadzane za pomocą ekranu dotykowego tabletu mobilnego lub panelu operacyjnego zamontowanego na ścianie. Przejrzysty zaprojektowany interfejs graficzny umożliwia intuicyjną obsługę. Podstawowe funkcje można również regulować bezpośrednio na czaszy. Jałowy uchwyt jest również dostępny jako opcja, dając operatorowi dostępność do szybkiego zarządzania wybranymi funkcjami iLED 7.



Opływowy kształt o gładkiej powierzchni łatwy do czyszczenia

SmartDesign spełniający najwyższe wymagania

Smukła konstrukcja iLED 7 została zaprojektowana dostosowując się do specyficznych potrzeb pracowników sal operacyjnych. Może być używana nie tylko na salach operacyjnych ze standardowym systemem wentylacyjnym, jest również idealnym rozwiązaniem dla pomieszczeń z systemem przepływu powietrza laminarnego. Kluczowym elementem projektu jest zastosowanie otworu w centrum czaszy lampy, zaokrąglone linie i gładkie powierzchnie, które są również łatwe do czyszczenia. Połączenie lekkich materiałów i kompaktowa konstrukcja sprawia, że iLED 7 jest łatwa do pozycjonowania.

Inteligentna przyszłość z iLED 7



Wszystkie dane produktu iLED7 dostępne są na:
www.trumpfmedical.com/en/iLED7

Inteligentne oświetlenie dla ciągłego natężenia światła

Jeśli zwykła odległość pracy zostanie zmieniona, czujnik 3D w iLED 7 automatycznie dostosuje rozmiar pola i natężenie poziomu światła do 160.000 Lux. Personel jest w stanie pracować w niezmiennych warunkach oświetlenia przez cały czas, bez konieczności ręcznej regulacji, oszczędzając czas i pozwalając chirurgowi skoncentrować się na operowanym punkcie.



Odpowiednie oświetlenie na każdej odległości

Inteligentny wzór optymalnego oświetlenia rozmiaru pola

Zgodna wielkość pola oświetlenia w chirurgii jest powszechnie wymagana od 0,8 do 1,3 metrów. Unikalny SmartPattern function jest dostępny w trzech różnych rozmiarach. Po ustawieniu wielkości pola oświetlenia, iLED 7 automatycznie zapamiętuje ustawienia nawet po ręcznej regulacji odległości roboczej.



Na standardowych odległościach roboczych, można wybrać jedną z trzech wstępnie skonfigurowanych wielkości pola światła

Modułowość i elastyczność w każdym momencie

Jednolita rękojeść umożliwia iLED 7 wyposażenie w standardowy uchwyt, sterylny uchwyt operacyjny lub uchwyt jednorazowego użytku dostosowany do aktualnych wymagań personelu. W przypadku zakupu bezprzewodowej kamery TruVidia teraz lub w przyszłości, może być podłączona bez potrzeby modyfikacji. Można również połączyć moduły z innych urządzeń Trumpf Medical, takie jak innowacyjny system integracji TruConnect.



Możliwość zamontowania różnych uchwytów

Parametry techniczne	iLED 7
Natężenie poziomu światła E_c na 1 m (lx)	160,000
Średnica pola operacyjnego(d10) na 1 m (cm) (inch)	16–25 6.3–9.8
Temperatura barwowa (K)	3,500 4,000 4,500 5,000
Współczynnik odwzorowania barw (Ra)	max. 97
Regulacja natężenia oświetlenia (%)	Endo <5 30–100
Wgłębność oświetlenia(L1+L2) przy 20 % E_c / 2 nd Edition (cm) (inch)	193 76 with ALC Plus
Shadowing with 1 shadower without tube (%)	92
Shadowing with 1 shadower with tube (%)	91
Shadowing with 2 shadowers without tube (%)	68
Żywotność diod	60 000h

Kompatybilna z najnowszą generacją kamery

iLED 7 może być bezpośrednio podłączona do innowacyjnej kamery TruVidia poprzez interfejs sieci bezprzewodowej w uchwycie, zapewniając wspaniałe nagrania w jakości Full HD. Indywidualne obrazy do celów dokumentacji robione za pomocą funkcji migawki dostępne od połowy 2016 roku. Korzyści z technologii bezprzewodowej: umiejętność instalacji i / lub modernizacji tego systemu bez dodatkowych kosztów lub potrzeby skomplikowanego okablowania wideo. Ponadto, może być sterowany z tabletu mobilnego lub zamontowanego na ścianie panelu.



TruVidia Wireless zapewnia doskonałą jakość obrazu, a szyfrowane przekazywanie danych zapewnia ich maksymalne bezpieczeństwo



Hill-Rom jest wiodącą globalną firmą technologii medycznej z ponad 10.000 pracowników w ponad 100 krajach. Współpracujemy z placówkami opieki zdrowotnej, skupiając się na rozwiązaniach pielęgnacji pacjenta, które poprawiają wyniki kliniczne i ekonomiczne w pięciu głównych obszarach: zaawansowanie mobilności, pielęgnacja ran i profilaktyka, oprogramowania kliniczne, chirurgia bezpieczeństwa i wydajności, **Respiratory Health**. Pracownicy Hill-Rom, programy i markowe produkty działają na rzecz jednej misji:

Każdego dnia, na całym świecie, możemy poprawić rezultaty dla naszych pacjentów i ich opiekunów.

Trumpf Medical, part of Hill-Rom, is distinguished by high-quality German engineering standards and offers innovative products to improve efficiency and safety in the OR, ICU, and in other clinical environments throughout the care sector. With our customers' requirements as our benchmark and innovation as the foundation of our success, Trumpf Medical delivers total solutions to fit your clinical care needs.

This document is destined solely for use by healthcare professionals. Medical devices shown in this brochure are intended for use with patients in departments of healthcare establishments.

These products are regulated health care products which, where required by applicable regulations, bear a CE mark. Hill-Rom recommends you carefully read the detailed instructions for safe and proper use included in the documentation accompanying the medical devices. The personnel of healthcare establishments are responsible for the proper use and maintenance of these medical devices.

Hill-Rom reserves the right to make changes without notice in design, specifications and models. The only warranty Hill-Rom makes is the express written warranty extended on the sale or rental of its products.

©2015 Hill-Rom Services, Inc. ALL RIGHTS RESERVED.
Doc. No: 2020483, 30 September 2015

Not all products/options are available in all countries.
For further information about our products or services, please contact your local Trumpf Medical representative or visit our webpage:

www.trumpfmedical.com

Enhancing outcomes for
patients and their caregivers:

Hill-Rom