

# D<sup>med</sup>® Triango 80 C

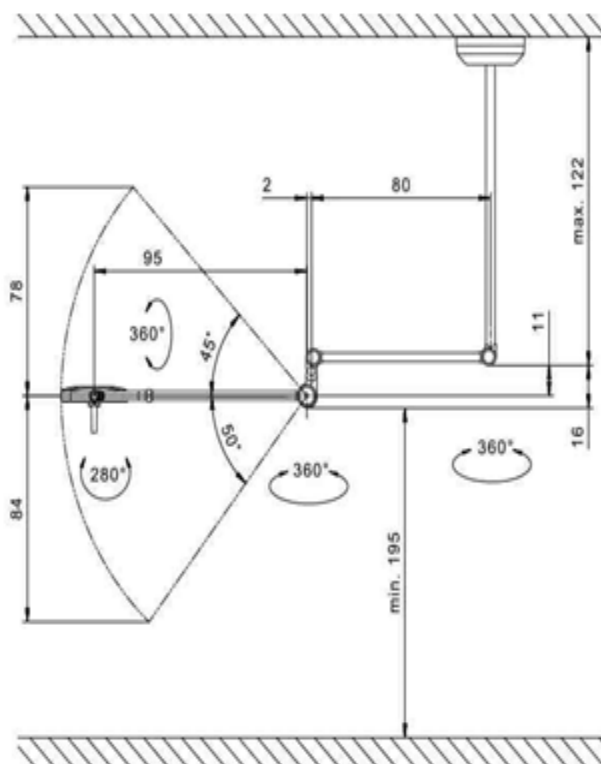
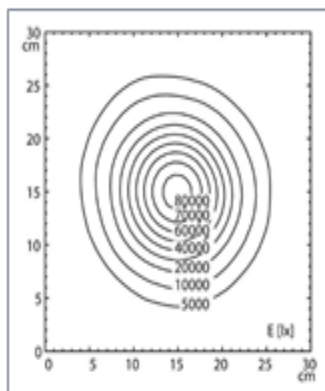
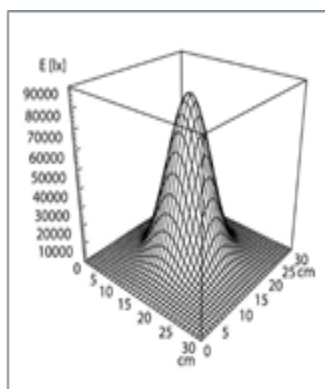
## SPECYFIKACJA TECHNICZNA

Źródło światła	LED
Natężenie światła	80 000 Lux / 1.0 m
Średnica pola zabiegowego (1.0 m)	Ø 18 cm
Współczynnik oddawania barw (RA)	> 95
Temperatura barwowa	4500 K
Wgłębność oświetlenia (L1+L2)	2.4 m
Zasilanie	100-240 V, 50/60 Hz elektroniczny konwerter
Waga	14.0 kg
Pobór mocy	30 W
Klasa ochronności	I
Zgodność z normami	EN 60601-1, EN 60601-2-41
Certyfikat	CE
System ochrony	IP 43
Mocowanie	do sufitu, opcjonalnie: adapter do sufitu podwieszanego
Akcesoria	płynna regulacja poziomu natężenia światła, sterylizowalny uchwyt



## DYSTRYBUCJA ŚWIATŁA

## RYСУNEK TECHNICZNY



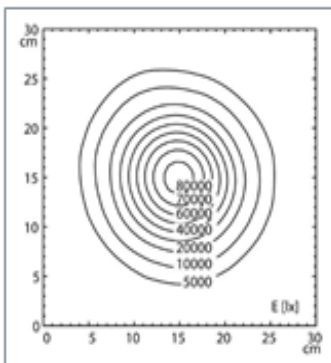
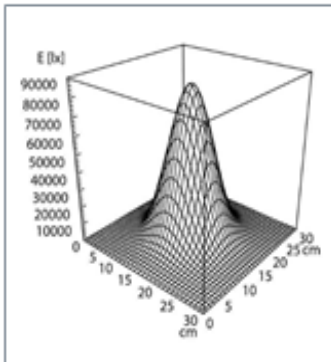
# D<sup>med</sup>® Triango 80 W

## SPECYFIKACJA TECHNICZNA

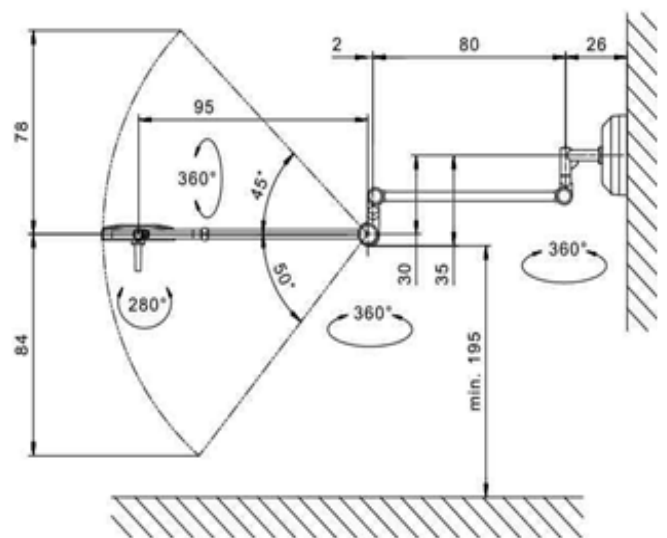
Źródło światła	LED
Natężenie światła	80 000 Lux / 1.0 m
Średnica pola zabiegowego (1.0 m)	Ø 18 cm
Współczynnik oddawania barw (RA)	> 95
Temperatura barwowa	4500 K
Wgłębność oświetlenia (L1+L2)	2,4 m
Zasilanie	100-240 V, 50/60 Hz elektroniczny konwerter
Waga (	14.0 kg
Pobór mocy	30 W
Klasa ochronności	I
Zgodność z normami	EN 60601-1, EN 60601-2-41
Certyfikat	CE
System ochrony	IP 43
Mocowanie	do ściany
Informacje dodatkowe	płynna regulacja poziomu natężenia światła, sterylizowalny uchwyt



## DYSTRYBUCJA ŚWIATŁA



## RYSUNEK TECHNICZNY



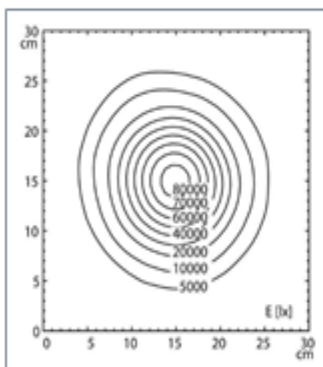
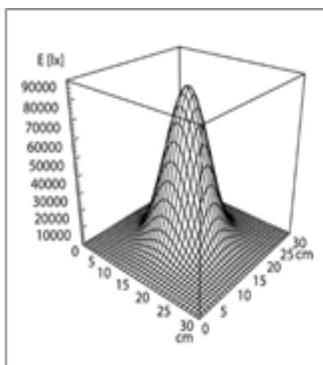
# D<sup>med</sup>® triango 80 F

## SPECYFIKACJA TECHNICZNA

Źródło światła	LED
Natężenie światła	80 000 Lux / 1.0 m
Średnica pola zabiegowego (1.0 m)	Ø 18 cm
Współczynnik oddawania barw (CRI)	> 95
Temperatura barwowa	4500 K
Wgłębność oświetlenia (L1+L2)	2.4 m
Zasilanie	100-240 V, 50/60 Hz elektroniczny konwerter
Waga	30.0 kg
Pobór mocy	30 W
Klasa ochronności	I
Zgodność z normami	EN 60601-1, EN 60601-2-41
Certyfikat	CE
System ochrony	IP 43
Mocowanie	statyw jezdny z 4 kółkami
Informacje dodatkowe	płynna regulacja poziomu natężenia światła, sterylizowalny uchwyt



## DYSTRYBUCJA ŚWIATŁA



## RYСУNEK TECHNICZNY

