



EuroScaleMed
Dermatologia Estetyczna

Derungs 
MEDICAL LIGHTING

Dmed® triango
LAMPA ZABIEGOWA LED



LED



reddot design award
winner 2012



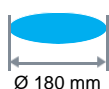
TRIANGO. DLA CIEBIE I TWOICH PACJENTÓW

Nowoczesna lampa zabiegowa Dmed® Triango zapewnia najlepsze warunki oświetleniowe dla personelu pielęgniarstwa i lekarzy. Wysokie natężenie oświetlenia, jasny kolor i odwzorowanie kolorów są optymalnie dostosowane do pracy w sektorze medycznym. Wysokiej jakości światło dodatkowo przyczynia się do dobrego samopoczucia w pracy. Światło zabiegowe Dmed® Triango jest dostosowane do potrzeb użytkownika i umożliwia bezpieczne i komfortowe przeprowadzenie zabiegu. Przyjemny design spełnia najwyższe wymagania projektantów gabinetów i szpitali.

- Wysokiej jakości światło
Optymalna temperatura barwowa 4500K oraz współczynnik oddawania barw RA>95 zapewniają wysoki komfort
- Zgodność ze standardami
· DIN EN 60601
· DIN EN 60601-2-41
- Energooszczędna
Trwałe i ekonomiczne światło w wydajnej technologii LED, wysokiej jakości komponenty i solidna konstrukcja
- Równomierność oświetlenia
Optymalne prowadzenie i rozproszenie światła, bez odbić, cieni i odblasków
- Do łatwego użytku prawą i lewą ręką

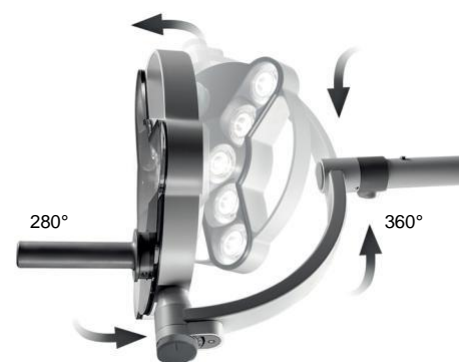


reddot design award
winner 2012



Pole zabiegowe
1.0 m – Ø 18 cm

efficient light



Maksymalny zakres ruchu lampy dla najlepszej dostępności światła



Płynna regulacja poziomu natężenia światła za pomocą pokrętła od 10% do 100%



Unikalna optyka i z wysoką mocą oświetlenia 80 000 LUX / 1 metr



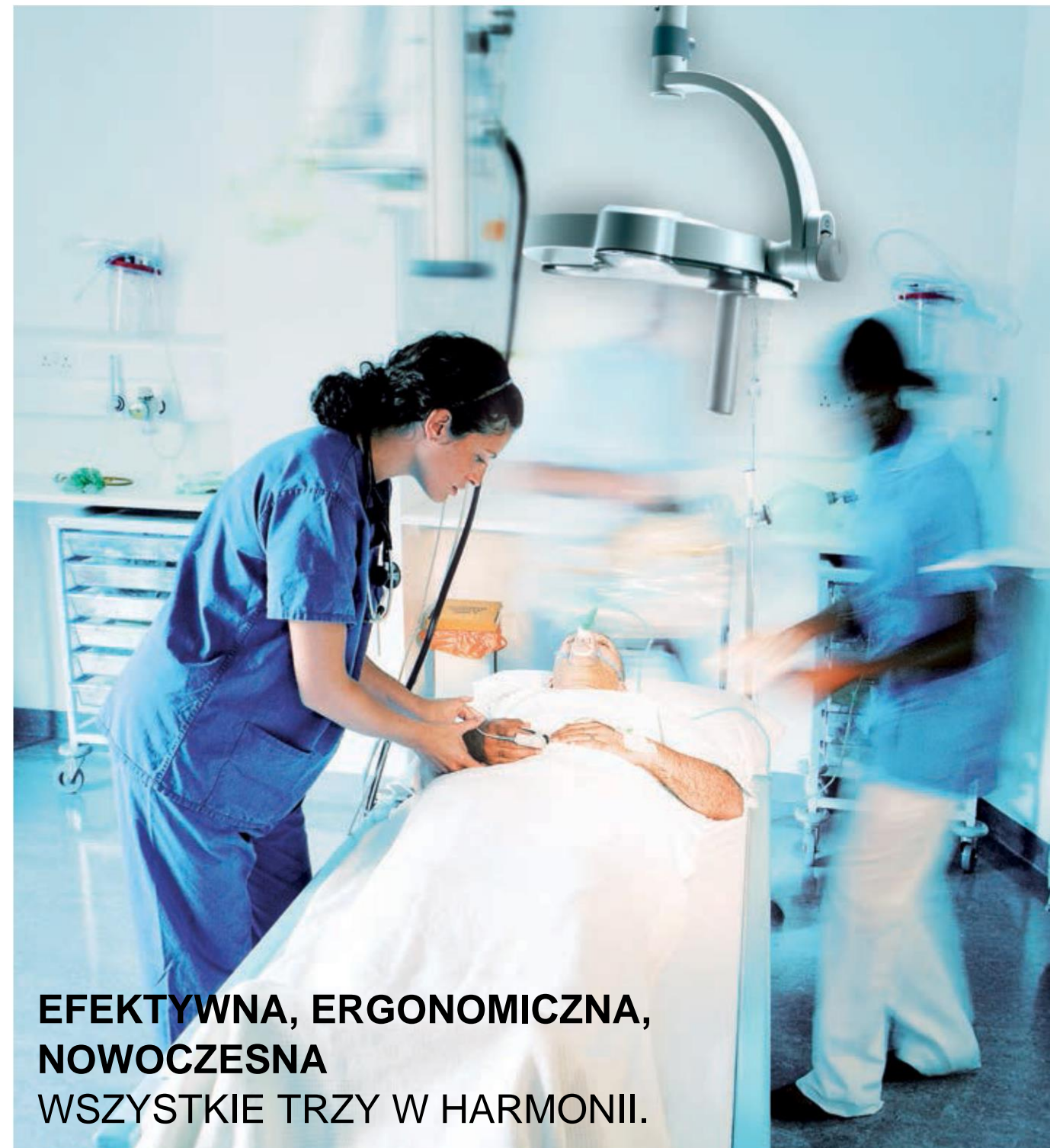
Higieniczny, zdejmowany uchwyt do sterylizacji



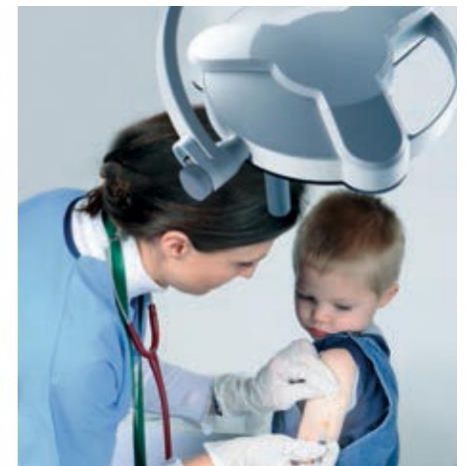
Konstrukcja lampy zabiegowej Dmed® Triango umożliwia największy możliwy zakres ruchu dzięki daleko sięgającym ramionom i osiom obrotu. Za pomocą sprężynowych ramion przegubowych każdą pozycją można płynnie regulować i blokować. Gładka powierzchnia i sterylizowany uchwyt ułatwiają czyszczenie lampy TRIANGO. Wreszcie wysokowydajna optyka, wysoka jakość wykonania i komponenty zapewniają długą żywotność.

TRIANGO

- łatwe i bezpieczne pozycjonowanie
- maksymalny zasięg działania
- proste czyszczenie i konserwacja
- wysokiej jakości, trwałe diody LED
- niskie emitowanie ciepła
- jednorodne pole świetlne
(Ø18 cm, 80 000 luksów / 1,0 metr)



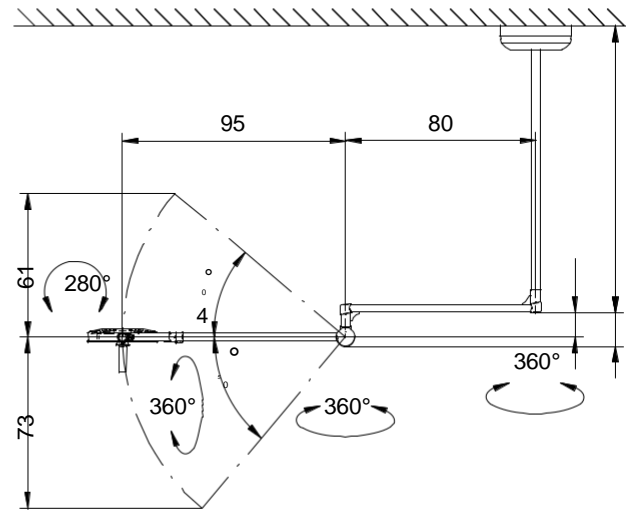
**EFEKTYWNA, ERGONOMICZNA,
NOWOCZESNA
WSZYSTKIE TRZY W HARMONII.**



TRIANGO



Wersja sufitowa

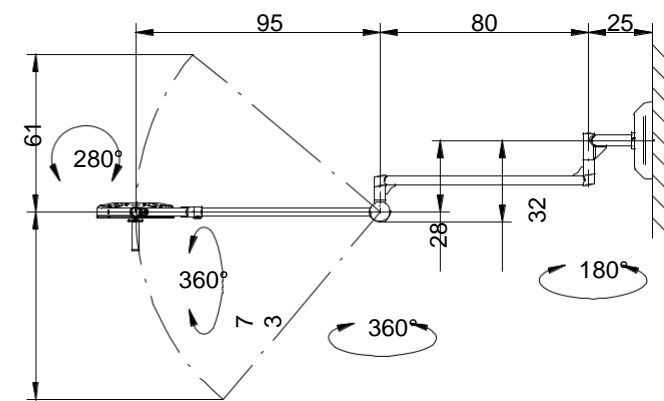


TRIANGO 30 C

TRIANGO – WERSJA SUFITOWA			nr zamów.
TRIANGO 80 C	Biała	STAŁE POŁĄCZENIE	D16.131.000



Wersja ścienna

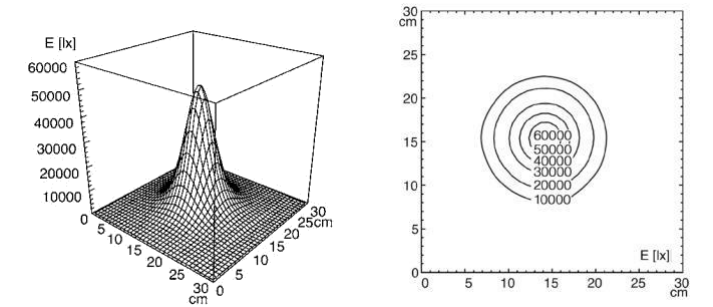


TRIANGO 80 W

TRIANGO 80 W	Biała	STAŁE POŁĄCZENIE	D16.136.000
--------------	-------	------------------	-------------

Technologia Triango

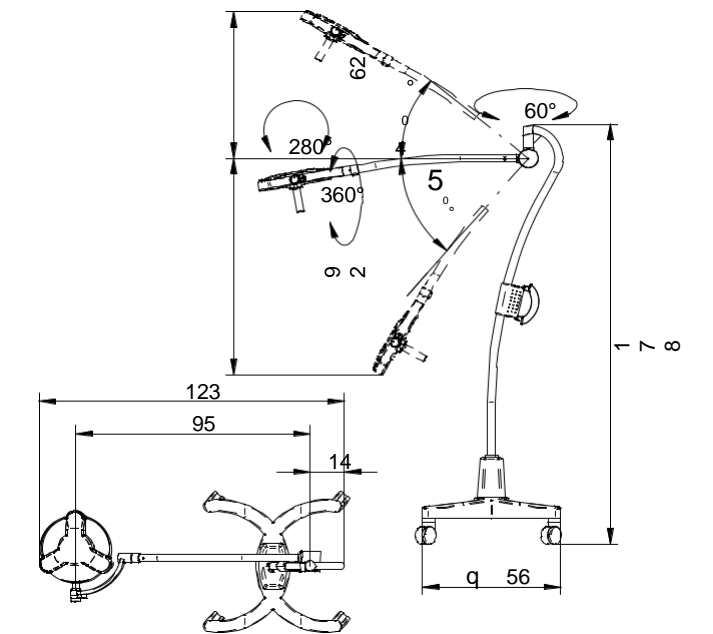
Natężenie światła	80 000 Lux / 1.0 m *
Temperatura barwowa	4500 K
Pole zabiegowe (1 metr)	Ø 18 cm *
Głębokość światła	2.4 m *
Współczynnik oddawania barw	Ra > 95
Obsługa	Pokrętło na czaszy lampy
Akcesoria	Sterylizowany uchwyt
Klasa ochronności	I
Standardy	EN 60601-1, EN 60601-2-41
Klasa ochrony IP	IP 43
Cechy	Płynna regulacja natężenia światła, bezobsługowa



* +/-10-20% tolerancji



wersja mobilna



TRIANGO 80 F

TRIANGO – WERSJA MOBILNA			nr zamów.
TRIANGO 80 F	Biała	Schuko	D16.132.000
TRIANGO 80 F	Biała	CH	D16.133.000
TRIANGO 80 F	Biała	UK	D16.134.000

OWN SALES BRANCHES**GERMANY**

Herbert Waldmann GmbH & Co. KG
 PO Box 5062
 78057 Villingen-Schwenningen
 Germany
 Phone +49 7720 601 100
 Fax +49 7720 601 290
 www.waldmann.com
 sales.germany@waldmann.com

SWEDEN

Waldmann Ljusteknik AB
 Skebokvarnsvägen 370
 124 50 Bandhagen
 Sweden
 Phone +46 8 990 350
 Fax +46 8 991 609
 www.waldmann.com
 info-se@waldmann.com

SWITZERLAND

Waldmann Lichttechnik GmbH
 Benkenstrasse 57
 5024 Küttigen
 Switzerland
 Phone +41 62 839 12 12
 Fax +41 62 839 12 99
 www.waldmann.com
 info-ch@waldmann.com

USA

Waldmann Lighting Company
 9, W. Century Drive
 Wheeling, Illinois 60090
 USA
 Phone +1 847 520 1060
 Fax +1 847 520 1730
 www.waldmannlighting.com
 waldmann@waldmannlighting.com

AUSTRIA

Waldmann Lichttechnik Ges.m.b.H
 Gewerbepark Wagram 7
 4061 Pasching/Linz
 Austria
 Phone +43 7229 67 400
 Fax +43 7229 67 444
 www.waldmann.com
 info-at@waldmann.com

SINGAPORE

Waldmann Lighting Singapore Pte. Ltd.
 22 Cross Street
 #02-50/51
 South Bridge Court
 Singapore 048421
 Singapore
 Phone +65 6275 8300
 Fax +65 6275 8377
 www.waldmann.com
 sales-sg@waldmann.com

FRANCE

Waldmann Eclairage S.A.S
 Z.I. - Rue de l'Embranchement
 67116 Reichstett
 France
 Phone +33 3 8820 95 88
 Fax +33 3 8820 95 68
 www.waldmann.com
 info-fr@waldmann.com

CHINA

Waldmann Lighting (Shanghai) Co. Ltd.
 Part A11a, No. Five Normative Workshop
 199 Changjian Road, Baoshan
 Shanghai, P.R.C. 200949
 China
 Phone +86 21 5169 1799
 Fax +86 21 3385 0032
 www.waldmann.com
 info@waldmann.com.cn

ITALY

Waldmann Illuminotecnica S.r.l.
 Via della Pace, 18 A
 20098 San Giuliano Milanese (MI)
 Italy
 Phone +39 02 98 24 90 24
 Fax +39 02 98 24 63 78
 www.waldmann.com
 info-it@waldmann.com

INDIA

Waldmann Lighting PVT. Ltd.
 Plot No. 52
 Udyog Vihar
 Phase-VI, Sector-37
 GURGAON-122001, Haryana
 India
 Phone +91 124 412 1600
 Fax +91 124 412 1611
 www.waldmann.com
 sales-in@waldmann.com

NETHERLANDS

Waldmann BV
 Lingewei 19
 4004 LK Tiel
 Netherlands
 Phone +31 344 631 019
 Fax +31 344 627 856
 www.waldmann.com
 info-nl@waldmann.com

AUTORYZOWANY DYSTRYBUTOR:

EuroScaleMed
 Dermatologia Estetyczna

Euroscalemed sp. z o.o.

Łódź, ul. Szczecińska 61/67
 Tel.: 42 612 20 04 / 42 652 01 28

www.euroscalemed.pl
 biuro@es-med.pl

Derungs Licht AG

Hofmattstrasse 12
 9200 Gossau
 Switzerland
 Phone +41 71 388 11 66
 Fax +41 71 388 11 77
 www.derungslicht.com
 mailbox@derungslicht.com

Derungs Licht AG is a member of the Waldmann Group.



Additional distributors can be found at: www.derungslicht.com