



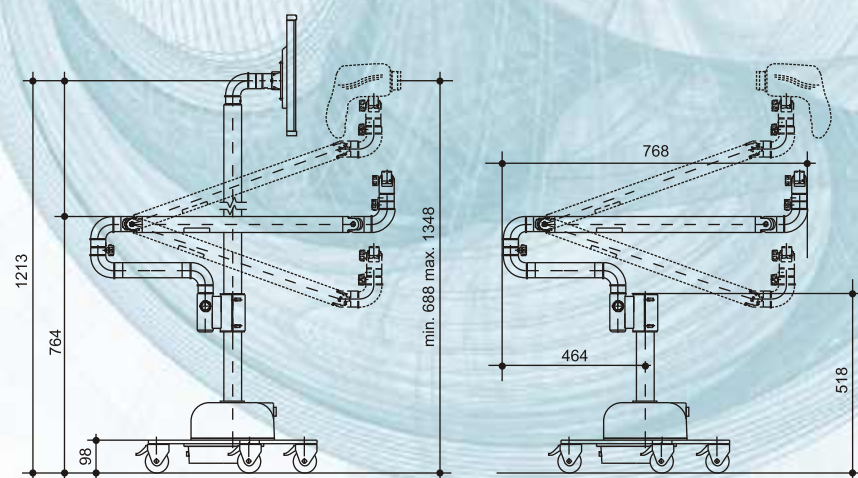
WIDEOKOLPOSKOP

Profesjonalny system diagnostyki
i dokumentacji obrazowej



SPECYFIKACJA TECHNICZNA VC-102

Powiększenie	od 4x do 50x
Pole widzenia	od 6 mm do 75 mm
Odległość od obiektu	od 100 mm do 300 mm
Oświetlacz	dwustrefowy oświetlacz pierścieniowy złożony z ultra jasnych diod typu LED o bardzo długiej żywotności
Obiektyw	ZOOM, F1.6-3.8, f=4-88mm
Kamera cyfrowa	1/4" CCD; 795 x 596 pixeli, rozdzielczość 480 linii
Ogniskowanie	funkcja <i>autofocus</i> lub regulacja manualna
Filtr	funkcja <i>red free</i> – elektroniczny filtr bezczerwieniowy i negatywowy
Stopklatka	funkcja <i>freeze</i> – pamięć obrazu (zatrzymanie przyciskiem nożnym)
Pomiary planimetryczne	funkcja <i>scale</i> – znacznik powiększenia lub wielkości obiektu
Wyjście wideo	S-VHS, CINCH
Zasięg pracy ramienia	w poziomie – 500 mm, w pionie – 600 mm, pochylenie $\pm 30^\circ$
Opcja	polaryzacyjny układ redukcji odbłasków



Sprawdź również
inne produkty medi.com

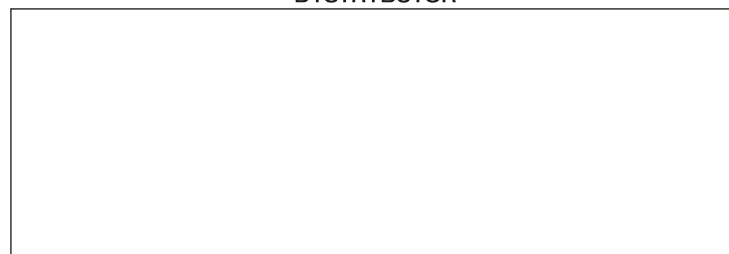


Innowacje w diagnostyce ginekologicznej



medi.com sp. z o.o.
ul. Promień 4
51-659 Wrocław
tel. 071 345 31 99
fax 071 345 31 98
e-mail: handel@medi.com.pl
www.medi.com.pl

DYSTRYBUTOR



Zintegrowany monitor LCD wyświetla badanie "na żywo" (tak jak np. w histeroskopii i laparoskopii)



Innowacyjny układ redukcji odbłasków całkowicie eliminuje refleksy powstające na wilgotnych powierzchniach

Ergonomiczna konstrukcja głowicy, ramię prostowodowe i mobilna podstawa gwarantują łatwą i wygodną obsługę

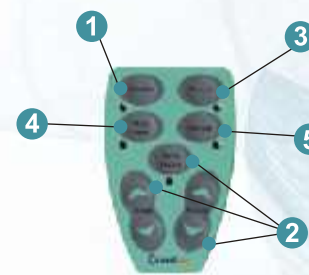


WIDEOKOLPOSKOP VC-102

Wideokolposkop został opracowany z wykorzystaniem najnowszych technologii opto-elektronicznych. Bardzo jasny oświetlacz LED oraz wysoko-rozdzielcza kamera CCD dają czysty i ostry obraz o dużej dynamice barw.



Podstawowe funkcje wideokolposkopu:



- 1 Włączanie/wyłączanie aparatu - ON/OFF
- 2 Automatyczne ogniskowanie - AUTOFOCUS oraz szybki ZOOM radykalnie skracają czas badania
- 3 Funkcja skala - SCALE pozwala oszacować wielkość obiektu lub powiększenie obrazu
- 4 Elektroniczny filtr bezzcerwienny i negatywowy - RED FREE podkreśla kontrast naczyń krwionośnych
- 5 Stopklatka FREEZE umożliwia zatrzymanie i prezentację "zamrożonego" obrazu pacjentce na monitorze

Funkcyjny panel sterowania umożliwia podłączenie innych urządzeń (np. USG, histeroskop, mikroskop) zmieniając wideokolposkop w multimedialną stację medyczną

Przycisk nożny "zatrzymuje" obraz na ekranie monitora