

## OMNISCOP

### Chirurgiczny aparat typu Ramię C

Generator HF 40 kHz – opcje: 3,5kW lub 5kW

▶ Parametry radiograficzne – opcje:

- kV 40-110 kV lub 40-120kV,
- mA 25,4-65mA lub 23,3-65mA,
- mAs 1-250 mAs ,

▶ Parametry fluoroskopowe

- kV 40-110 kV lub 40-120 kV,
- mA 0,2 – 4,0 mA/ 0,4-7,0 Ma lub 0,2- 4,0mA/0,4-8,0mA,

▶ Lampa Rtg – opcje:

- ogniska 0,6 i 1,5mm lub 0,3 i 0,6 mm,
- moc: 770 i 4000W lub 5000 i 17000W,
- pojemność cieplna anody: 39900 HU lub 199500 HU,
- kąt anody: 12° lub 10°,
- rozproszenie ciepła: 230W lub 300W,
- kolimatory z elektrycznie sterowaną przesłoną,

▶ Obrazowanie:

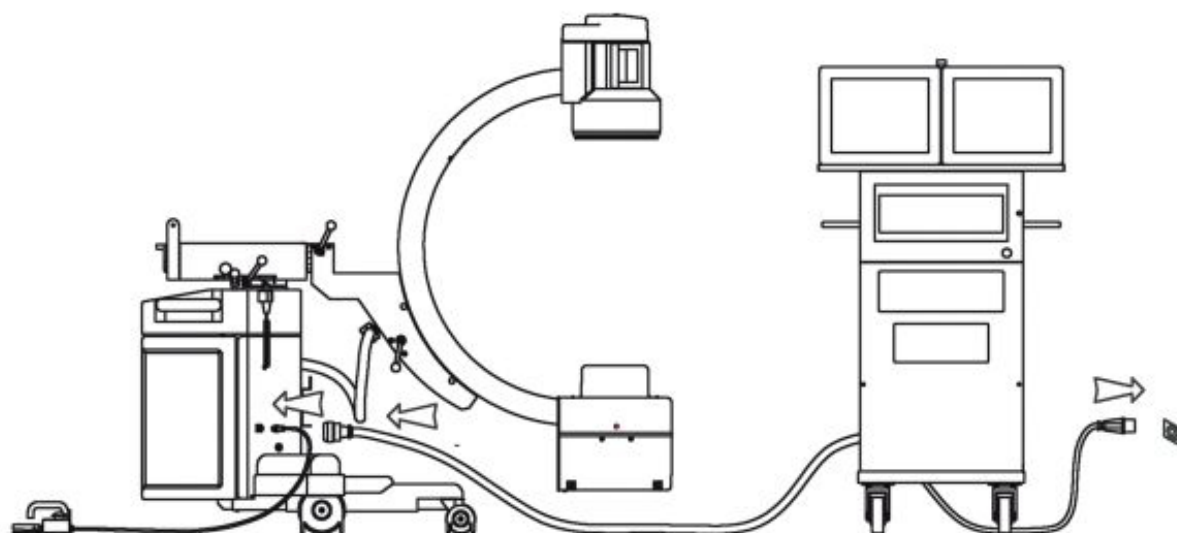
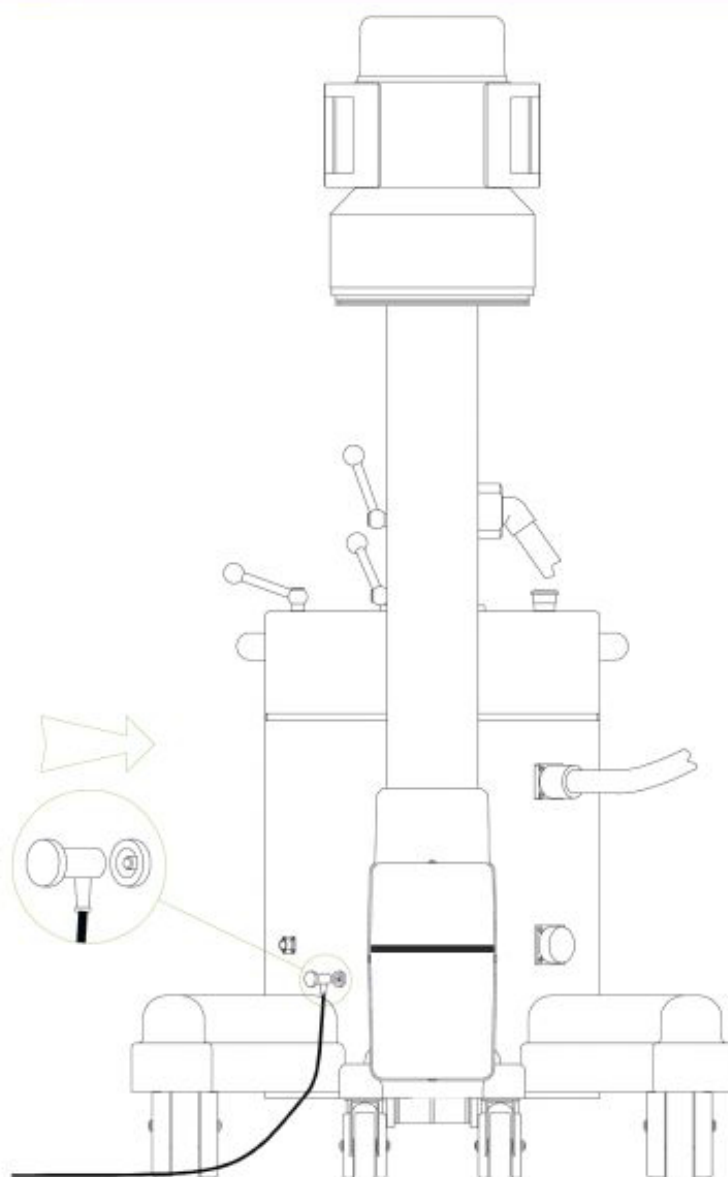
- Wzmacniacz obrazu 7" lub 9" lub 12" – trójpolowy,
- Kamera CCD: 742 x 582 px przy 50Hz lub 768 x 494 px przy 60Hz,
- Monitory LCD 19" (color) i 18" B&W bezrefleksowe,

▶ DICOM 3.0

- Moduły pamięci : od 76 obrazów + 1 do 40.000 obrazów (DIP 240 A),

▶ Dane techniczne:

- Rotacja ramienia +/- 200°,
- Ruch kątowy - 115°,
- Ruch pionowy elektrycznie sterowany - 45 cm, horyzontalny - 20 cm,
- Obrót wychyłowy (wig-wag) +/- 12°,
- Głębokość ramienia 66cm (64 cm przy wzmacniaczu 12"),
- Wymiary: 88,4 x 182 x 179 cm. Waga 250 kg,
- Zasilanie 230 V, automatyczna kompensacja +/- 10%, 50/60Hz,





# TECHPOLMEDICAL

[www.techpol.lublin.pl](http://www.techpol.lublin.pl), email: [handel@techpol.lublin.pl](mailto:handel@techpol.lublin.pl)

