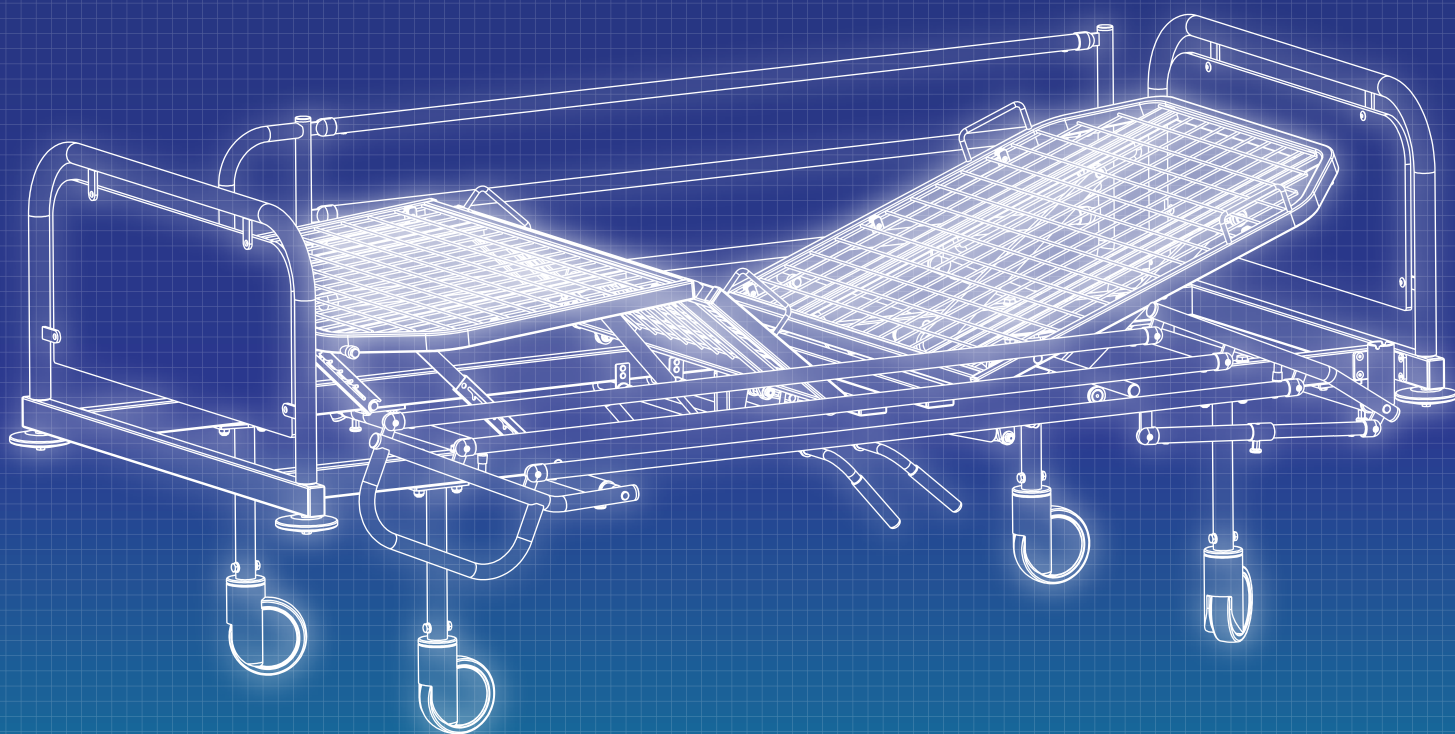


ŁÓŻKO REHABILITACYJNE

CONDOR

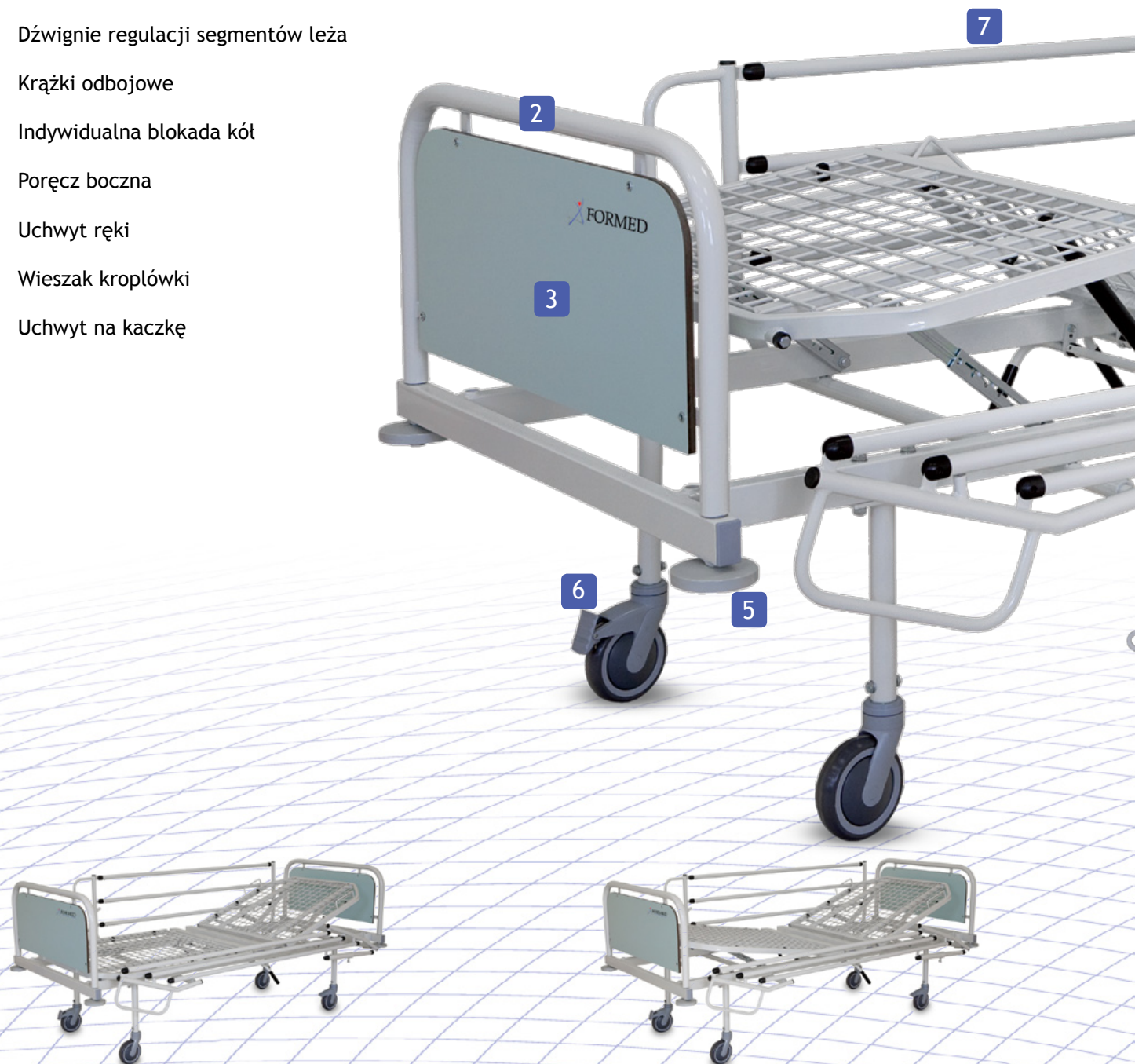


FORMED Sp. z o. o. Sp. k. Al. Legionów 21 A 34-300 Żywiec
tel. +48 33 819 45 94 • fax +48 33 819 46 21
www.formed.eu.pl • e-mail: formed@formed.eu.pl

Łóżko rehabilitacyjne CONDOR zostało stworzone w odpowiedzi na aktualne wysokie wymagania rynku medycznego, zaprojektowane przez konstruktorów przy współudziale personelu medycznego szpitali i klinik oraz samych pacjentów. Wychodząc naprzeciw tym wymaganiom powstała rodzina łóżek CONDOR, która spełnia oczekiwania personelu medycznego

w zakresie obsługi a dla pacjenta wygody użytkowania. Zróżnicowana funkcjonalność łóżka, unikatowe rozwiązania w tej klasie łóżek oraz bogate wyposażenie dodatkowe w połączeniu z ciekawym designem pozwalają na użytkowanie tych łóżek na większości oddziałów szpitalnych.

- 1 Wypełnienie segmentów leża - patrz tabela str. 4
- 2 Wyjmowana rama szczytów
- 3 Wyjmowane wypełnienia szczytów (opcja)
- 4 Dźwignie regulacji segmentów leża
- 5 Krążki odbojowe
- 6 Indywidualna blokada kół
- 7 Poręcz boczna
- 8 Uchwyt ręki
- 9 Wieszak kroplówki
- 10 Uchwyt na kaczkę



Łóżko dwusegmentowe

Łóżko trzysegmentowe



materac przeciwoleżynowy pasywny



półka na pościel



autoregresja



wyjmowane wypełnienie segmentów leża



Łóżko czterosegmentowe

Budowa łóżka

Konstrukcja łóżka wykonana z profili stalowych pokrytych lakierem proszkowym lub ze stali nierdzewnej kwasoodpornej OH18N9. Leże łóżka dostępne jest w wersjach dwu, trzy lub czterosegmentowej, z wypełnieniem z siatki lub płyty HPL (opcja). Regulacja segmentu leża odbywa się ręcznie przy pomocy mechanizmu zapadkowego, rastrowego lub sprężyny gazowej. Unikalnym rozwiązaniem w tej klasie łóżek jest zastosowanie (opcjonalnie) funkcji autoregresji tzn. ruchu wstecznego oparcia pleców oraz segmentu uda

zapobiegającemu zakleszczaniu się materaca z pacjentem. Szczyty łóżka wykonane są z rury stalowej pokrytej lakierem proszkowym, chromowanej, nierdzewnej z wypełnieniem z płyty HPL lub w całości wykonane z tworzywa sztucznego. Przed uszkodzeniami łóżko chronią krążki odbojowe. Opcjonalnie łóżko może być wyposażone w listwy odbojowe. Łóżka posiadają układ jezdy składający się z 4 kół blokowanych indywidualnie (2 koła) lub centralnie (opcja).

Wersja leża		Segment oparcia pleców	Segment oparcia nóg	Segment uda (leże czterosegmentowe)	Segment podudzia (leże czterosegmentowe)
Leże dwusegmentowe	Wypełnienie leża	Wyjmowana siatka	Wyjmowana siatka	-	-
		Płyta HPL	Płyta HPL	-	-
		Płyta HPL	Wyjmowana siatka	-	-
	Regulacja leża	Mechanizm zapadkowy	-	-	-
		Sprężyna gazowa	-	-	-
Leże trzysegmentowe	Wypełnienie leża	Wyjmowana siatka	Wyjmowana siatka	-	-
		Płyta HPL	Płyta HPL	-	-
		Płyta HPL	Wyjmowana siatka	-	-
	Regulacja leża	Mechanizm zapadkowy	Mechanizm typu raster	-	-
		Sprężyna gazowa	Mechanizm typu raster	-	-
Leże czterosegmentowe	Wypełnienie leża	Wyjmowana siatka	-	Wyjmowana siatka	Wyjmowana siatka
		Płyta HPL	-	Płyta HPL	Płyta HPL
		Płyta HPL	-	Wyjmowana siatka	Wyjmowana siatka
	Regulacja leża	Sprężyna gazowa	-	Sprężyna gazowa	Mechanizm zapadkowy
		Sprężyna gazowa	-	Sprężyna gazowa	Mechanizm typu raster

Dane techniczne

Całkowita długość	2180 mm
Całkowita szerokość	960 mm
Wysokość leża	500 mm
Kąt pochylenia segmentu oparcia pleców	0-70°
Kąt pochylenia segmentu oparcia uda (dla wersji czterosegmentowej)	0-40°
Kąt pochylenia segmentu nóg (dla wersji trzy segmentowej)	0-20°
Średnica kół jezdynych	125 mm
Dopuszczalne obciążenie	230 kg
Autoregresja oparcia pleców (opcja)	110 mm
Wydużanie leża (opcja)	200 mm

Zastrzega się możliwość modyfikacji wyrobu w wyniku postępu technicznego oraz indywidualnych wymagań klienta

Standardowa kolorystyka płyt HPL (wypełnienie szczytów i leża)

K106 Biały	U515 Beżowy	U121 Niebieski	U125 Granatowy
U8846 Seledynowy	U8841 Turkus	U8831 Szary	D-381 Buk

Kolory prezentowane w katalogu mogą nieznacznie odbiegać od rzeczywistości z przyczyn drukarsko-technicznych.

Elementy metalowe łóżka pokryte są standardowo lakierem proszkowym w kolorze RAL 7035 odpornym na uszkodzenia mechaniczne i dezynfekcję łóżka. Możliwe jest pomalowanie elementów łóżka na dowolny kolor z palety RAL.

Możliwe wyposażenie łóżka

materac szpitalny w pokrowcu bawełnianym
materac szpitalny w pokrowcu paroprzepuszczalnym, nieprzemakalnym
materac przeciwoleżynowy pasywny
podpórka ręki
poręcz boczna składana (lakierowana, chromowana lub ze stali nierdzewnej)
wieszak kropiółki (lakierowany, chromowany lub ze stali nierdzewnej)
uchwyt ręki (lakierowany, chromowany lub ze stali nierdzewnej)
uchwyt na kaczkę
uchwyt na basen
uchwyt na woreczki fizjologiczne
podwójna rama wyciągowa
półka na pościel
ramka na kartę gorączkową
tabliczka imienna pacjenta
uniwersalny uchwyt na wyposażenie dodatkowe
półka (pod aparaturę, do pisania)

przedstawiciel regionalny

Producent:
FORMED-PRO Sp. z o. o.
ul. Fabryczna 1, 34-300 Żywiec

Dystrybutor generalny:
FORMED Sp. z o. o. Sp. k.
Al. Legionów 21 A, 34-300 Żywiec
tel. +48 33 819 45 94, fax +48 33 819 46 21
e-mail: formed@formed.eu.pl, www.formed.eu.pl



Wyrób medyczny spełnia wymogi bezpieczeństwa zgodnie z Dyrektywą Europejską 93/42/EEC oraz Ustawą o wyrobach medycznych