

URZĄDZENIA DO MASAŻU WIROWEGO

WKR, WKD, WKG, WKS



Idealne dla:

- rehabilitacji
- masażu
- relaksu

górne i dolne kończyny

stopy i podudzia

kręgosłup



REHABILITACJA
2002



Najnowsze rozwiązania techniczne zastosowane w wirówkach:

System spustu i napełniania o dużych średnicach

- skraca czas napełniania i opróżniania wanny
- zwiększa liczbę obsługiwanych pacjentów

Spuszczanie wody z instalacji oraz pompy

- uniemożliwia rozwój bakterii w instalacji oraz pompie
- dokładnie usuwa brudną wodę po zabiegu

Nowoczesne dysze

- możliwość kontroli kierunku strumienia wody (**WKD** i **WKR**)

Półautomatyczny korek

- łatwe spuszczenie wody po zabiegu
- brak kontaktu obsługi ze spuszczaną wodą po zabiegu

Elektroniczny panel sterowania pracą wirówki

- czytelny i prosty w obsłudze
- umożliwia ustawienie czasu trwania oraz włączenia / wyłączenia pompy wodnej

Komory zabiegowe o łagodnych profilach

- łatwe utrzymanie wirówki w czystości
- skrócenie czasu mycia wirówki po zabiegu

Ergonomiczny kształt wirówki

- wygodne przeprowadzanie zabiegów

Bezpieczeństwo i wygoda pracy

- zabezpieczenie pompy przed „pracą na sucho”
- wskazanie temperatury wody w niecce
- automatyczne napełnianie
- system powiadamiania o konieczności odkamienia

Wirówki są idealne przy rehabilitacji kończyn i stanów pourazowych, zaburzeń nerwowych lub zmęczeniu układu mięśniowo-nerwowego. Delikatny, efektywny hydromasaż za pomocą strumienia wody o regulowanej sile (przez napowietrzanie - masaż perełkowy) i temperaturze poprzez szereg efektywnie rozmieszczonych dysz. Masaż wirowy zmniejsza opuchliznę, poprawia krążenie krwi, redukuje ból i napięcie mięśni.



WKS - Stopy i podudzia



WKG - Kończyny górne



WKD - Kończyny dolne



WKR - Kończyny dolne i kręgosłup



Pulpit sterowania (WKG)



Dysze



Półautomatyczny „korek”



Wyposażenie: krzesło obrotowe do WKG, WKS



Wyposażenie: Stopnie do WKD



Parawan - opcja

Na życzenie klienta istnieje możliwość wykonania niecki w innych kolorach (termin oraz koszt do indywidualnego ustalenia) - dotyczy **WKR** i **WKD**.

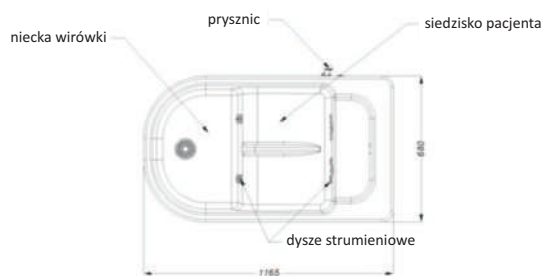
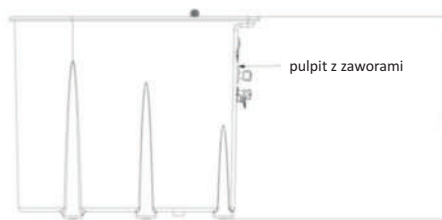
URZĄDZENIA DO MASAŻU WIROWEGO

Wirówki są idealne przy rehabilitacji kończyn i stanów pourazowych, zaburzeń nerwowych lub zmęczeniu układu mięśniowo-nerwowego. Wykonują delikatny, efektywny hydromasaż za pomocą strumienia wody o regulowanej sile i temperaturze poprzez szereg efektywnie rozmieszczonych dysz. Masaż wirowy zmniejsza opuchliznę, poprawia krążenie krwi, redukuje bóle i napięcie mięśni.

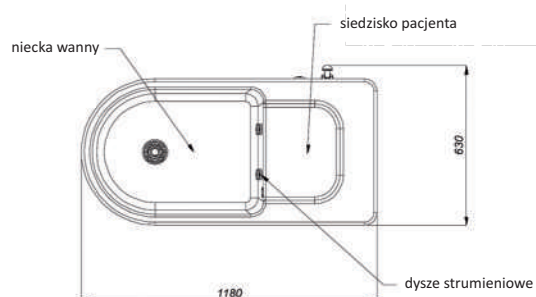
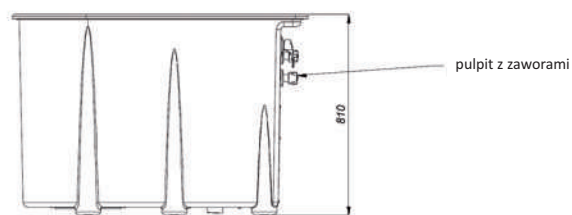
Wirówki **WKD** i **WKR** wyposażone są w dysze umożliwiające regulację kąta strumienia wody.



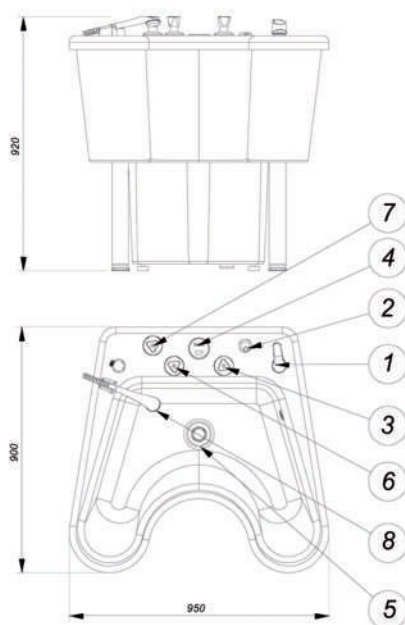
WKR urządzenie do masażu wirowego kończyn dolnych i kręgosłupa



WKD urządzenie do masażu wirowego kończyn dolnych

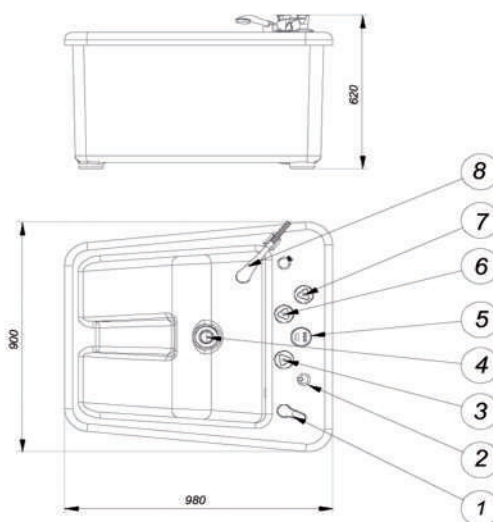


WKG urządzenie do masażu wirowego kończyn górnych



- ① Zawór „Opróżnianie”
- ② Zawór „Napowietrzanie”
- ③ Zawór „Woda Zimna”
- ④ Pulpit obsługi
- ⑤ Spust wody
- ⑥ Zawór „Woda Ciepła”
- ⑦ Zawór „Prysznic”
- ⑧ Rączka prysznicza

WKS urządzenie do masażu wirowego stóp i podudzi



- ① Zawór „Opróżnianie”
- ② Zawór „Napowietrzanie”
- ③ Zawór „Woda Zimna”
- ④ Spust wody
- ⑤ Pulpit obsługi
- ⑥ Zawór „Woda ciepła”
- ⑦ Zawór „Prysznic”
- ⑧ Rączka prysznicza



TECHNICAL DATA:

Model:	WKG	WKD	WKS	WKR
Pojemność zabiegowa [l]:	48	160	62	210
Pobór mocy [kW]:	0,9	0,9	0,9	1,5
Liczba dysz [szt]:	40	6	40	6+6
Zasilanie [V/Hz]:	230/50	230/50	230/50	230/50
Wymiary (dł. x szer. x wys.) [mm]:	900x950x920	1180x620x810	980x900x620	1165x680x644
Masa [kg]:	60	53	45	75
Bezpieczeństwo elektryczne:	klasa I, typ B	klasa I, typ B	klasa I, typ B	klasa I, typ B