

Couleur de matelas
non-feu M1 - Antibactérien
Mattress color
of M1 fire retardant upholstery
antibacterial

Matelas soudé
Welded mattress

MARQUE / MARKING



15245-10M
+ 19066-08

PROMOTAL

BRANCARD DE TRANSFERT
À HAUTEUR VARIABLE
VARIABLE-HEIGHT
TRANSFER STRETCHER

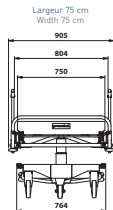
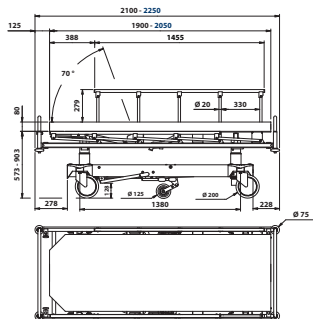


Elineo

Poids net
Net weight
99 kg*

Poids brut
Gross weight
147 kg*

Volume
1,45 m³



Proctive / décline : 14°
Trendelenburg / reverse trendelenburg: 14°

0009YE-45111

Midmark Europe SAS
22, rue de Saint-Denis - 53500 Ernée
www.promotal.com



Version 11-2017



Elineo

Maniable, modulable, sécurisé, facile d'usage et offrant un confort optimal pour vos patients, ELINEO, le nouveau brancard de transfert vous apporte les fonctions essentielles dont vous avez vraiment besoin !

The new ELINEO transfer stretcher fulfills all the essential functions that you really need. It is easy to manoeuvre, safe, easy to use and keeps your patients perfectly comfortable.

CONFORT / COMFORT

- Ultra maniable : grande facilité de déplacement
- Mise en place des barrières facile et sécurisée
- Barres de poussée disponibles en standard côté tête et côté pied
- Plan de couchage disponible en 4 dimensions et en 2 épaisseurs de matelas (selon version)
- 5^e roue nouvelle génération pour une meilleure adhérence et efficacité (en option)
- Compatible bed mover*
- Ergonomic cotside ends ensure easy operation
- Easy and secure installation of the side rails
- Push bars at the head and foot ends come as standard
- Various mattresses available to suit customers requirements
- New-generation fifth castor for better grip and improved performance (option)
- compatible with most bed movers*

ACCESSIBILITÉ / ACCESSIBILITY

- Hauteur variable de 57 à 90 cm**
- Commandes d'élevation faciles à manipuler des 2 côtés du brancard
- Grand espace de rangement sous le plan de couchage (en accessoire)
- Variable height from 57 to 90 cm*
- Easy-to-use elevation controls on both sides of the stretcher
- Large storage facility within the optional oxygen cylinder holder base

** Hauteur sans matelas / Height without mattress



Modèle présenté avec options/accessories / Product shown with options/accessories

90 cm max
Hauteur variable / Variable height
57 cm min

Plan de couchage / Dimensions
119 x 190 cm
119 x 205 cm

Capacité / Capacity
250 kg

SÉCURITÉ / SAFETY

- Capacité de charge jusqu'à 250 kg
- Proctive / Déclive accessible par commandes bilatérales
- Freinage centralisé aux 4 coins du brancard
- Barrières verticales en inox
- Compatible barrières pédiatriques
- Load capacity of up to 250 kg
- Trendelenburg / Reverse Trendelenburg controls on both sides
- Centralised brakes at the four corners of the stretcher
 - Stainless steel robust cotside pads
 - Padded cotside bumpers available

HYGIÈNE / HYGIENE

- Matelas amovible, étanche et antiallergique
- Structure simple sans aspérité et facile à nettoyer
- Carter de protection amovible et facilement démontable sans outils (en accessoire)
- Barrières en acier inoxydable
- Waterproof, anti-allergy mattress
- Simple structure without any protruding parts and easy to clean
- Detachable protective housing that can be removed without any tools (accessory)
- Stainless Steel cotside

CARACTÉRISTIQUES STANDARD

Hauteur variable de 57 à 90 cm (sans matelas)
Proctive / Déclive accessible par commandes bilatérales
Structure acier revêtement époxy polyester gris nuage
Plan dur en résine ray transparent compatible C-arm
4 roues ø 200 mm avec freinage centralisé, dont 2 directionnelles côté tête (double aux 4 coins)
Dossier relevable par double vérin à gaz
4 pare-chocs latéraux + bandes de protection latérale
4 supports accessoires
Barrières repliables sous le niveau de couchage
Poignées de poussée
Poids maximum du patient autorisé 250 kg
Livre sans matelas

STANDARD FEATURES

Variable height from 57 to 90 cm (without mattress)
Trendelenburg / Reverse Trendelenburg controls on both sides
Polyester epoxy-coated steel structure, cloud grey
X-ray translucent resin mattress base, C-arm compatible
Four ø 200 mm castors with centralised braking, two steering castors at the head end (controls on all four corners)
Dual gas actuator adjustable backrest
Four corner bumpers and protective bumpers along the sides
Four accessory sockets
The Cotside fold away neatly beside the mattress
Push handles
Patient weight capacity: 250 kg
Various mattress options available to suit specific requirements

Modèles / Models	Longueur / Length	Longueur / Length	Largeur / Width	Largeur / Width
15245-10M	190 cm	205 cm	66 cm	75 cm
15245-10L				
15745-10M				
15745-10L				

Options*

* A demander impérativement lors de la commande, montage usine / Plant required, must be ordered with initial order



159030-01
5^e roue directionnelle / Fifth steering castor



159031-01
1 jeu de 2 roues anti-statiques / One set of two anti-static castors



159038-01
Roulettes « Roll » / « Roll » castors



15955-01
Poignées repliables côté tête / Folding handles at the head end

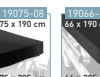


15956-01
Poignées repliables côté pied / Folding handles at the foot end (not compatible with the patient notes holder)

Accessoires / Accessories



11966-08
66 x 190 cm
Épaisseur matelas / Mattress thickness
8 cm



13075-08
75 x 190 cm
Épaisseur matelas / Mattress thickness
8 cm



11966-12
66 x 205 cm
Épaisseur matelas / Mattress thickness
12 cm



12305-12
75 x 205 cm
Épaisseur matelas / Mattress thickness
12 cm



12590-01 / 12595-01
Matelas de transfert 50 mm, housse PVC bleue 50mm transfer mattress, blue PVC cover



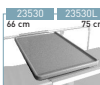
2985-01
Tige porte-érum autoverrouillant 2 crochets / Auto-locking 2 hook IV pole



15954-01M / 15954-01L
66 cm / 75 cm
Tablette support monitoring / Monitor support tray



15950-01M / 15950-01L
66 cm / 78 cm
Porte-rouleau réglable / Adjustable paper-roll holder (190-750 mm)



23530 / 23530L
66 cm / 75 cm
Tablette repas / Dining tray



23300-01
66 cm / 75 cm
Paire de protections pédiatriques pour barrières / Pair of padded cotside bumpers



159045-01M / 159045-01L
66 cm / 75 cm
Porte-dossier patient incompatible avec les poignées repliables côté pied / Patient notes holder incompatible with the folding handles at the foot end (Rel. 1956-01)



159040-01
Carter amovible porte-bouteille oxygène / Removable oxygen bottle holder base (Rel. D, E, F)



* Nous consulter pour des options, évaluation de la compatibilité. / Please contact us for adaptations and confirmation of compatibility.