

Przedmioty ortopedyczne

ORTOPEDIA

Wózki inwalidzkie
Wózki inwalidzkie aktywne

Wózek aktywny
Unity SET



Przedmioty ortopedyczne
Ortopedia

Przedmioty ortopedyczne

ORTOPEDIA

Wózki inwalidzkie

Wózek inwalidzki aktywny Unity SET

Unity SET to wózek do aktywnej rehabilitacji zaprojektowany tak, żeby zapewnić jak największe możliwości samodzielnego poruszania się. Jest wykonany ręcznie, wg indywidualnych potrzeb użytkownika.

Unity SET jest przeznaczony dla osób z dysfunkcjami kończyn, nie posiadających przeciwwskazań do podejmowania wysiłku fizycznego, w szczególności dla osób z paraplegią, tetraplegią i po amputacjach w obrębie kończyn dolnych.

Wózek aktywny **Unity SET** jest dopasowany przez naszych specjalistów wg cech antropometrycznych i motorycznych użytkownika. Dopasowanie dotyczy wymiarów ramy i oparcia, wymiarów i rodzaju innych podzespołów (koła tylne, przednie kółka samonastawne, hamulce, tapicerka siedziska i oparcia, podnózek itp.) oraz doboru wyposażenia dodatkowego (podpórki antywywrotne, rączki do pchania wózka itp.). Biorąc pod uwagę wszystkie opcje wymiarowe i wyposażenia w praktyce nie ma dwóch identycznych wózków - **Unity SET**.

Rama **Unity SET**-a charakteryzuje się dużą sztywnością i wytrzymałością mechaniczną.

Nie rozprasza energii podczas jazdy, jest wykonana z cienkościennych rur duraluminiowych o wytrzymałości właściwej zbliżonej do stali, jej konstrukcja zapewnia niewielki ciężar połączony z dużą sztywnością niezbędną podczas intensywnej, codziennej eksploatacji.

WERSJA PODSTAWOWA 1A

Przeznaczenie: paraplegia, niskie uszkodzenia przy dobrej stabilizacji, amputacja kończyn dolnych

DCR - 68 cm

DCW - 92 cm (max.) - minus od 0 do 20 cm regulacji środka ciężkości

H1 - 40 cm

H2 - 45 cm

HO - 25 cm + regulacja w opcji do 50 cm

SCZ - 60 cm (dla wózka z szerokością ramy 36 cm)

SR - od 36 do 44 cm / co 2 cm (w opcji dodatkowej 32, 34, 46 cm)

DS - 40 cm (możliwość skrócenia tapicerki siedziska bez zmian konstrukcyjnych ramy)

WERSJA PODSTAWOWA KRÓTSZA TYŁEM 1B

Przeznaczenie: wszystkie urazy dla osób niskich i młodzieży

DCR - 63 cm

DCW - 87 cm (max.) od 0 do 15 cm regulacji środkiem ciężkości

H1 - 40 cm

H2 - 45 cm

HO - 25 cm + regulacja w opcji do 50 cm

SCZ - 60 cm (dla wózka z szerokością ramy 36 cm)

SR - od 36 do 44 cm / co 2 cm (w opcji dodatkowej 32, 34, 46 cm)

DS - 35 cm (możliwość skrócenia tapicerki siedziska bez zmian konstrukcyjnych ramy)

WERSJA PODSTAWOWA DŁUŻSZA PRZODEM 1C

Przeznaczenie: tetraplegia - słaba stabilizacja pacjenta

DCR - 73 cm

DCW - 87 cm (max.) - minus od 0 do 20 cm regulacji środka ciężkości

H1 - 40 cm

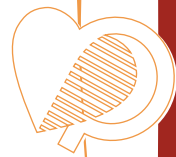
H2 - 45 cm

HO - 25 cm + regulacja w opcji do 50 cm

SCZ - 60 cm (dla wózka z szerokością ramy 36 cm)

SR - od 36 do 44 cm / co 2 cm (w opcji dodatkowej 32, 34, 46 cm)

DS - 40 cm (możliwość skrócenia tapicerki siedziska bez zmian konstrukcyjnych ramy)



WERSJA WYSOKA PODSTAWOWA - 2A

Przeznaczenie: paraplegia, dla wysokich pacjentów 185 - 200 cm

DCR - 68 cm

DCW - 92 cm (max.) - minus od 0 do 20 cm regulacji środka ciężkości

H1 - 45 cm

H2 - 50 cm

HO - 25 cm + regulacja w opcji do 50 cm

SCZ - 61 cm (dla wózka z szerokością ramy 36 cm)

SR - od 36 do 44 cm / co 2 cm (w opcji dodatkowej 32, 34, 46 cm)

DS - 40 cm (możliwość skrócenia tapicerki siedziska bez zmian konstrukcyjnych ramy)

WERSJA WYSOKA KRÓTSZA TYŁEM - 2B

Przeznaczenie: wszystkie urazy dla osób niskich i młodzieży

DCR - 63 cm

DCW - 87 cm (max.) od 0 do 15 cm regulacji środkiem ciężkości

H1 - 45 cm

H2 - 50 cm

HO - 25 cm + regulacja w opcji do 50 cm

SCZ - 61 cm (dla wózka z szerokością ramy 36 cm)

SR - od 36 do 44 cm / co 2 cm (w opcji dodatkowej 32, 34, 46 cm)

DS - 35 cm (możliwość skrócenia tapicerki siedziska bez zmian konstrukcyjnych ramy)

WERSJA WYSOKA DŁUŻSZA PRZODEM - 2C

Przeznaczenie: tetraplegia - słaba stabilizacja pacjenta

DCR - 73 cm

DCW - 97 cm (max.) - minus od 0 do 20 cm regulacji środka ciężkości

H1 - 40 cm

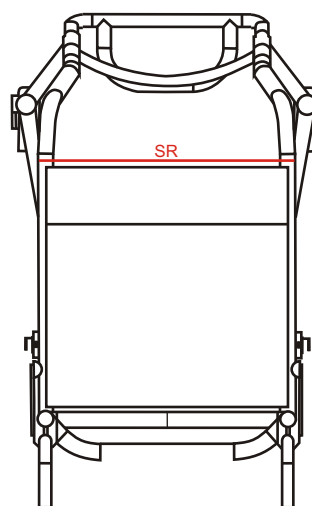
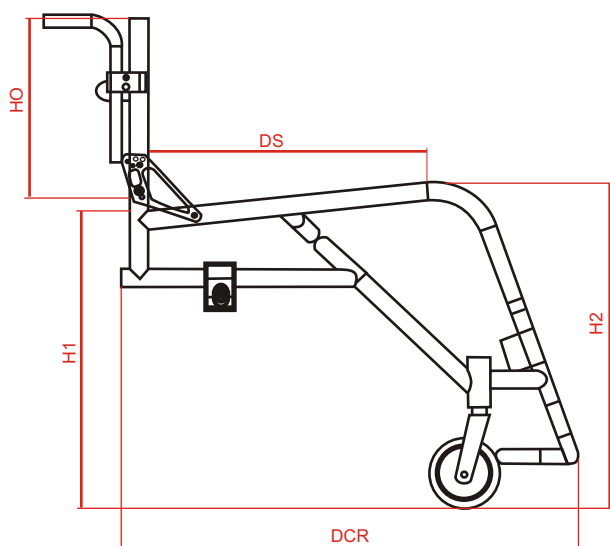
H2 - 45 cm

HO - 25 cm + regulacja w opcji do 50 cm

SCZ - 60 cm (dla wózka z szerokością ramy 36 cm)

SR - od 36 do 44 cm / co 2 cm (w opcji dodatkowej 32, 34, 46 cm)

DS - 40 cm (możliwość skrócenia tapicerki siedziska bez zmian konstrukcyjnych ramy)



LEGENDA:

DCR - długość całkowita ramy

DCW - długość całkowita wózka

H1 - wysokość siedziska

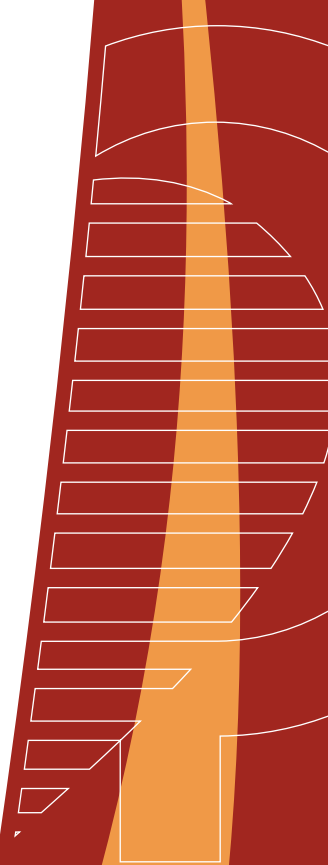
H2 - wysokość wózka z przodu

HO - wysokość oparcia

SCW - szerokość całkowita wózka

SR - szerokość ramy wózka (siedziska)

DS - długość siedziska



Przedmioty ortopedyczne

ORTOPEDIA

Wózki inwalidzkie

Wózek inwalidzki aktywny Unity SET

Opcje



Kółka antywywrotne



Kółka aluminiowe
3", 4", 5"



Rączki do pchania
z regulacją wysokości

Opis wózka

- rama wykonana z wysokowytrzymałego stopu aluminium
- składane oparcie z regulacją pochylecia
- regulowana sprężystość oparcia i siedziska
- koła aluminiowe 24" mocowane na osiach szybkozłącznych
- koła przednie 4" i 5"
- płynna regulacja środka ciężkości
- płynna regulacja wysokości podnóżka
- waga wózka ok. 9 kg (w zależności od szerokości siedziska)
- różne kolory

Wyposażenie dodatkowe

- rączki do prowadzenia wózka
- hamulec centralny
- ciągi kół pokrywane PCV i silikonem
- osłony kół
- koła przednie aluminiowe 3", 4", 5"
- koła napędowe sportowe
- możliwość dostosowania wózka dla osób porażonych jednostronnie (HEM)