



TECHNIKA SZPITALNA



Climamedic

CM-DTS

Kanałowy przetwornik temperatury



TECHNIKA SZPITALNA

CM-DTS



Cechy

- Element pomiarowy: termistor
- Prosta i bezpieczna instalacja
- Klasa ochrony: IP56
- Kompaktowe wymiary i nowoczesna konstrukcja
- Przyłącza śrubowe
- Szeroki zakres pomiaru temperatury

Zastosowanie

- W kanałach oraz urządzeniach wentylacyjnych do pomiaru temperatury przepływającego powietrza

Opis

Elementem pomiarowym jest termistor o charakterystyce (w zależności od wersji) NTC lub PT.

Zmiana rezystancji elementu pomiarowego jest funkcją wartości mierzonej temperatury. W przypadku termistorów zmiany rezystancji mają charakter nieliniowy. Poniższa tabela przedstawia listę dostępnych elementów pomiarowych oraz ich charakterystyki.

Rodzaj elementu	Element pomiarowy	Charakterystyka
T10	Termistor 10k w temp. 25°C	Krzywa CAREL
P1	PT1000	3,851 [Ω/K]

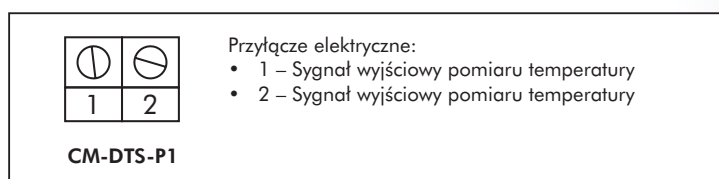
Specyfikacja techniczna

Sonda pomiarowa	Termistor: Zakres Dokładność	NTC (Krzywa CAREL) -30...70°C ±0,5K
	Rezystor platynowy: Zakres pomiaru Dokładność pomiaru	PT, 3.851 [Ω/K] -30...70°C ±0,3K
Podłączenie elektryczne	Zaciski śrubowe	2,5mm ²
	Wprowadzenie przewodów	Dławnica PG9
Warunki środowiskowe	Temperatura pracy	-40...70°C
	Temperatura przechowywania	-40...80°C
	Wilgotność względna otoczenia pracy	<95% rH
Obudowa	Materiał obudowy Sonda	ABS Stal nierdzewna
	Klasa ochrony	IP56
Parametry ogólne	Wymiary (mm)	Obudowa: 42 x 88 x 88 Sonda: Ø6 x 200 (średnica x długość)
	Waga	135g

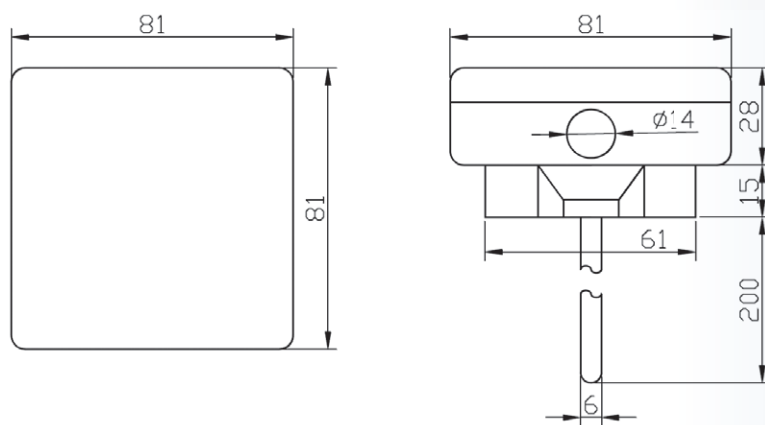
Instalacja

- Sonda przetwornika powinna być zainstalowana bezpośrednio w kanale, w miejscu gdzie strumień powietrza jest dobrze wymieszany.
- Przetwornik temperatury powietrza nawiewanego należy zainstalować w odległości nie mniejszej niż 2 m od najbliższego wentylatora i nagrzewnicy.
- W celu poprawnej instalacji przetwornika należy wykonać w kanale otwór 25 mm, następnie zgodnie z rozstawem otworów w podstawie należy wykonać w kanale cztery otwory 3 mm.
- Celem przykręcenia podstawki do kanału należy użyć czterech samogwintujących wkrętów.
- Przewody elektryczne należy podłączyć zgodnie ze schematem połączeń.
- Podłączenie sygnałów pomiarowych należy wykonać za pomocą 2-żyłowego przewodu ekranowanego.
- Przetwornik należy umieścić w otworze przykręconej do kanału podstawki mocującej.
- Po ustawieniu przetwornika w kanale w żdanym położeniu należy dokręcić śrubę znajdującą się w podstawie celem unieruchomienia przetwornika.

Przyłącze elektryczne



Wymiary



Wymiary na rysunku podane są w [mm]

Zamówienie

Numer zamówienia: **CM-DTS-P1**

– P1 wskazuje na rodzaj elementu pomiarowego zgodnie z tabelą – PT1000.

Przykład: **CM-DTS-P1** → kanałowy przetwornik temperatury z elementem pomiarowym PT1000.

Gwarancja

Przetworniki objęte są 24 miesięcznym okresem gwarancyjnym liczone od daty sprzedaży. Szczegółowe warunki gwarancji zostały zawarte w karcie gwarancyjnej.

Producent zastrzega sobie prawo wprowadzania zmian konstrukcyjnych bez wcześniejszego powiadomienia.



RECYRKULACJA

Powietrze dostarczane do sali operacyjnej może być recykulowane, dzięki czemu zwiększa się strumień powietrza nawiewanego na pole operacyjne bez zwiększenia nakładu energetycznego.



OSZCZĘDNOŚĆ
ENERGII

Produktowane przez Climamedic urządzenia zapewniają wyjątkową energooszczędność. Zastosowanie recykulacji powietrza oraz szeregu rozwiązań konstrukcyjnych zapewnia znaczną redukcję kosztów eksploatacji oraz umożliwia eksploatację przyjazną dla środowiska z niską emisją CO₂.



CENTRUM
BADAWCZO
ROZWOJOWE

Współpraca z Centrum Badawczo-Rozwojowym umożliwia testowanie wprowadzanych rozwiązań technicznych w warunkach rzeczywistych.



LAMINARNOŚĆ

Zastosowanie dużej płaszczyzny filtrów umieszczonych poziomo bezpośrednio nad strefą chronioną oraz płótna poliestrowego na wylocie stropu zapewnia jednorodny laminarny wypływ powietrza. Kontrola integralności stropu zapewnia szczelność.



24h SERWIS

W przypadku urządzeń wyposażonych w moduł zdalnego nadzoru zapewniamy 24h monitoring stanu urządzeń. Serwis Climamedic działa na terenie całej Polski.

Climamedic

Climamedic Sp. z o.o. Sp. k.
Reguły, ul. Żytnia 6, 05-816 Michałowice
tel. (22) 753 27 27, fax (22) 753 27 28
www.climamedic.com