

# KENDROPORT



Kolumnowy system zasilania KENDROPORT służy do doprowadzania gazów medycznych oraz zasilania elektrycznego w pobliże pacjenta i miejsca zabiegu lub operacji.

Zamontowanie obrotowych ramion i konsol (typ **ALFA**) lub dodatkowe podnoszenie konsoli w pionie (typ **BETA**) umożliwia:

- optymalne ustawienie punktów poboru gazów w stosunku do pacjenta lub aparatu do znieczulania,
- optymalne ustawienie aparatury umieszczonej na półkach konsol
- optymalne rozmieszczenie innych dodatkowych osprzętów na szynach, rurach czy wieszakach.

Ilość aparatury znajdującej się we współczesnej sali operacyjnej zmusza do usunięcia z podłogi niemalże wszystkich sprzętów i umieszczenia ich na podwieszonych do sufitu kolumnach, które poprzez system ruchomych ramion oraz przestawnych półek umożliwiają uzyskanie idealnego rozmieszczenia sprzętu, gwarantując lekarzom pełny komfort pracy.

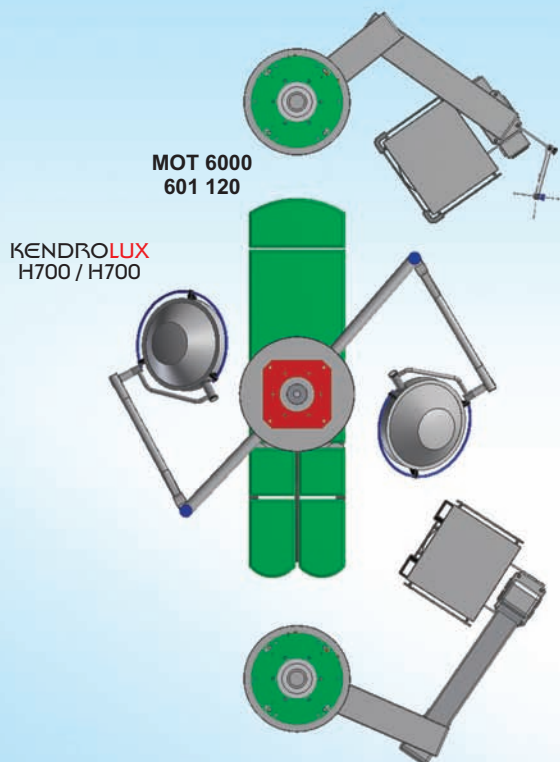
Ze względu na przeznaczenie i rodzaj wyposażenia można wyróżnić następujące grupy kolumn:

- **kolumny anestetyczne** używane w pobliżu głowy operowanego pacjenta, służą głównie anestezjologom,
- **kolumny chirurgiczne** powinny pomieścić aparaturę chirurgiczną zależnie od potrzeb zespołu chirurgicznego, nie wymagają kompletu gazów medycznych (wystarczy np. sprężone powietrze i próżnia),
- **kolumny intensywnej opieki medycznej**, przeznaczone na oddziały IT, OIOM, OIT, POOP, umożliwiają rozmieszczenie dużej ilości sprzętów i osprzętu, jednocześnie zapewniając wygodny dostęp do pacjenta
- **inne** nazywane w zależności od specyfiki wykonywanych operacji, na przykład **laparoskopowe** (zazwyczaj z dodatkowym gniazdem CO<sub>2</sub>), **endoskopowe**, **artroskopowe**, itd.

Podane w katalogu ceny są orientacyjnymi cenami netto bez kosztów dostawy i montażu.

PRZYKŁAD SALI CHIRURGII OGÓLNEJ

AN - KENDROPORT K60S-ALFA60/80



Zalecane wyposażenie:

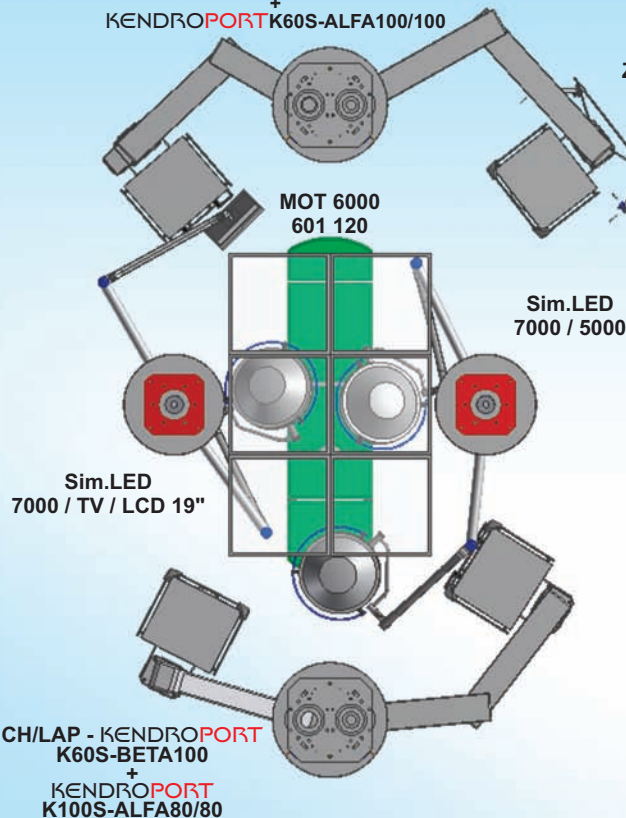
- Kolumna AN - KENDROPORT K60S-ALFA60/80
- Kolumna CH - KENDROPORT K60S-BETA80/100
- Lampa Operacyjna KENDROLUX H700 / H700  
lub  
Lampa Operacyjna KENDROLUX H700 / H500
- Stół Operacyjny Serii MOT 6000 - Model 601 120



CH - KENDROPORT K60S-BETA80/100

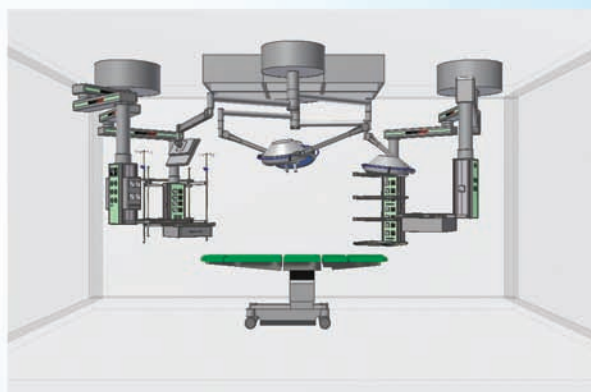
PRZYKŁAD SALI KARDIOCHIRURGII

AN - KENDROPORT K60S-ALFA60/60  
+  
KENDROPORT K60S-ALFA100/100



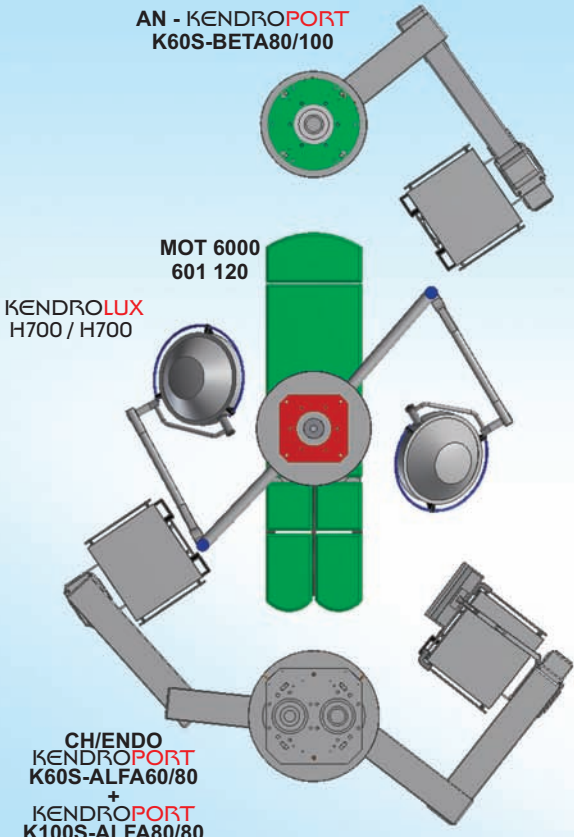
Zalecane wyposażenie:

- Kolumna AN - KENDROPORT K60S-ALFA60/60  
+ KENDROPORT K60S-ALFA100/100
- Kolumna CH/LAP - KENDROPORT K60S-BETA100  
+ KENDROPORT K100S-ALFA80/80
- Lampa Operacyjna Sim.LED 7000 / TV / LCD 19"  
+ Sim.LED 7000 / 5000  
lub  
Lampa Operacyjna KENDROLUX H700 / TV / LCD 19"  
+ KENDROLUX H700 / H500
- Stół Operacyjny Serii MOT 6000 - Model 601 120



Podane w katalogu ceny są orientacyjnymi cenami netto bez kosztów dostawy i montażu.

PRZYKŁAD SALI CHIRURGII Z ENDOSKOPIĄ



AN - KENDROPORT  
K60S-BETA80/100

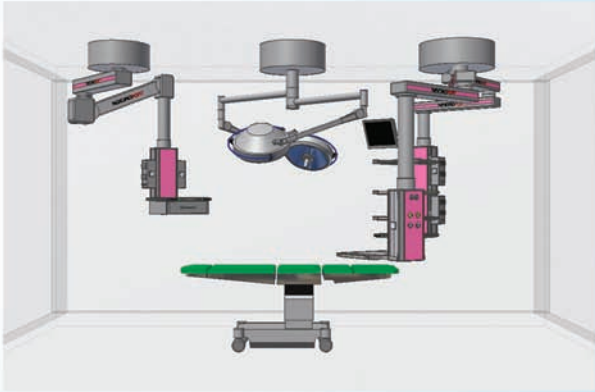
MOT 6000  
601 120

KENDROLUX  
H700 / H700

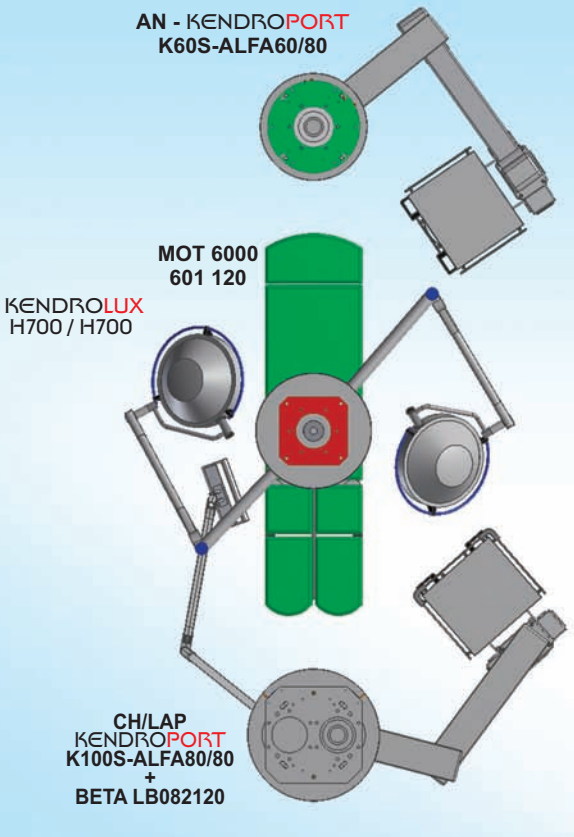
CH/ENDO  
KENDROPORT  
K60S-ALFA60/80  
+  
KENDROPORT  
K100S-ALFA80/80

**Zalecane wyposażenie:**

- Kolumna AN - KENDROPORT K60S-BETA80/100
- Kolumna CH/ENDO - KENDROPORT K60S-ALFA60/80 + KENDROPORT K100S-ALFA80/80
- Lampa Operacyjna KENDROLUX H700 / H700  
lub  
Lampa Operacyjna KENDROLUX H700 / H500
- Stół Operacyjny Serii MOT 6000 - Model 601 120



PRZYKŁAD SALI CHIRURGII Z LAPAROSKOPIĄ



AN - KENDROPORT  
K60S-ALFA60/80


MOT 6000  
601 120

KENDROLUX  
H700 / H700

CH/LAP  
KENDROPORT  
K100S-ALFA80/80  
+  
BETA LB082120

**Zalecane wyposażenie:**

- Kolumna AN - KENDROPORT K60S-ALFA60/80
- Kolumna CH/LAP - KENDROPORT K100S-ALFA80/80 + BETA LB082120
- Lampa Operacyjna KENDROLUX H700 / H700  
lub  
Lampa Operacyjna KENDROLUX H700 / H500



Podane w katalogu ceny są orientacyjnymi cenami netto bez kosztów dostawy i montażu.

## KOLUMNY ANESTEZJOLOGICZNE



Kolumny anestezyjologiczne są niewątpliwie ważnym elementem wyposażenia sali operacyjnej. Ich celem jest nie tylko dostarczenie w miejsce operacji niezbędnych mediów, ale przede wszystkim umożliwiają one ukształtowanie wygodnego stanowiska pracy dla anestezyjologa.

Kolumny KENDROPORT posiadają ramiona o różnych zasięgach, dzięki czemu można doskonale dobrać ich długość do specyfiki sali, umożliwiając jednocześnie komfortowe i optymalne usytuowanie sprzętu. Zakres ruchu, nie tylko poziomego ramion, ale także pionowego pozwala na bardzo swobodne organizowanie przestrzeni na sali operacyjnej. Możliwość podwieszania aparatu do znieczulania czy jezdnych wózków anestezyjologicznych na kolumnie wyposażonej w windę pozwala na optymalizację dostępu do pacjenta oraz zwiększa komfort pracy lekarzy, umożliwiając im usytuowanie aparatury na odpowiedniej wysokości. Kolumny Kendroport w systemie windowym umożliwiają zawieszenie aparatów do znieczulania wielu producentów, dzięki dostępnej szerokiej gamie uchwytów.

Kolumny KENDROPORT składają się z wieloelementowego systemu, dlatego też standardem stała się możliwość konfiguracji urządzenia według specyficznych wymagań Użytkownika. Dostępne bogate wyposażenie zarówno standardowe, jak i niestandardowe jest w stanie sprostać gustom nawet najbardziej wymagających Użytkowników. Dostępne elementy wyposażenia, łatwość ich montażu oraz możliwość swobodnej reorganizacji ich usytuowania sprawiają, iż Użytkownik posiada niezliczone możliwości kształtowania stanowiska. Szeroka oferta półek, szuflad, wysięgników, uchwytów, szyn sprzętowych ogranicza do minimum konieczność umieszczania aparatury medycznej i sprzętów na podłodze. Niewątpliwie jest to pomocne w utrzymaniu czystości - tak ważnej w tej strefie.

Podane w katalogu ceny są orientacyjnymi cenami netto bez kosztów dostawy i montażu.

● - skrót do tabeli pełnych parametrów technicznych

TYPOWE KOLUMNY ANESTEZJOLOGICZNE

Kolumny anestezyjologiczne wyposażone w windę cieszą się dużym zainteresowaniem wśród personelu medycznego. Są popularne dzięki możliwości unoszenia aparatów do znieczulania oraz wózków anestezyjologicznych czy endoskopowych. Rozwiązanie takie pozwala na łatwe przemieszczanie urządzeń w zależności od potrzeb anestezyjologa i obsługi sali.

Kolumny KENDROPORT w systemie windowym umożliwiają zawieszenie aparatów do znieczulania wielu producentów, dzięki dostępnej szerokiej gamie adapterów do uchwytów.

Wyposażenie podstawowe:

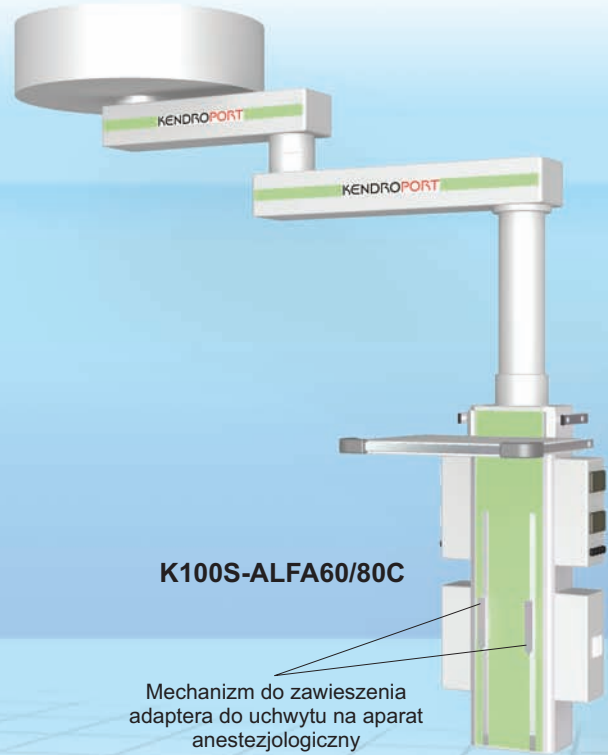
pneumatyczne hamulce wszystkich przegubów

półka 45 x 50cm	1 szt.
gniazda elektryczne 230V	8 szt.
gniazda wyrównania potencjału	8 szt.

gniazda gazowe:

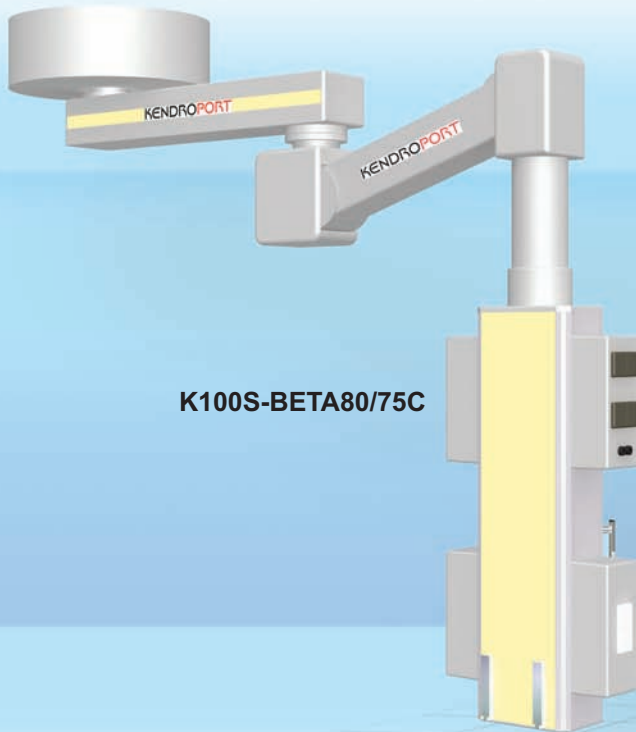
O <sub>2</sub> tlen	2 szt.
AIR sprężone powietrze 0,5	2 szt.
VAC próżnia	2 szt.
N <sub>2</sub> O podtlenek azotu	1 szt.
AGSS inżektorowy odciąg gazów	1 szt.
sygnalizator gazów	1 szt.
LUB manometry (opcja)	4 szt.

Ceny kolumny z windą (LIFT):  
**K100S-ALFA60/80C od 14 900,00 €**



K100S-ALFA60/80C

Mechanizm do zawieszenia adaptera do uchwytu na aparat anestezyjologiczny



K100S-BETA80/75C

Kolumny anestezyjologiczne wyposażone w mechanizm pozwalający na zawieszenie aparatu cieszą się dużym zainteresowaniem wśród personelu medycznego. Ramię elektrycznie podnoszone zapewnia zawsze stałą odległość gniazd techniki wtykowej w trakcie manewru przemieszczania aparatu. Kolumny KENDROPORT z uchwytem do aparatu umożliwiają zawieszenie aparatów do znieczulania wielu producentów, dzięki dostępnej szerokiej gamie adapterów do uchwytów.

Wyposażenie podstawowe:

pneumatyczne hamulce wszystkich przegubów

gniazda elektryczne 230V	8 szt.
gniazda wyrównania potencjału	8 szt.
przygotowanie pod instalację teletechniczną	2 szt.

gniazda gazowe:


O <sub>2</sub> tlen	2 szt.
AIR sprężone powietrze 0,5	2 szt.
VAC próżnia	2 szt.
N <sub>2</sub> O podtlenek azotu	1 szt.
AGSS inżektorowy odciąg gazów	1 szt.
sygnalizator gazów	1 szt.
LUB manometry (opcja)	1 szt.

Cena kolumny:  
**K100S-BETA80/75C od 13 500,00 €**

Podane w katalogu ceny są orientacyjnymi cenami netto bez kosztów dostawy i montażu.

● - skrót do tabeli pełnych parametrów technicznych

TYPOWE KOLUMNY ANESTEZJOLOGICZNE



**K60S-ALFA60/80**

Uwaga !!! Zamiast bardzo niedokładnych manometrów proponujemy sygnalizator gazów medycznych dający sygnał świetlny zielony przy poprawnych ciśnieniach i czerwony oraz akustyczny przy ciśnieniach niewłaściwych.

**Wposażenie podstawowe:**

ciemne hamulce wszystkich przegubów

półka 45 x 50cm	1 szt.
szuflada	1 szt.
gniazda elektryczne 230V	8 szt.
gniazda wyrównania potencjału	8 szt.

**gniazda gazowe:**

O <sub>2</sub> tlen	2 szt.
AIR sprężone powietrze 0,5	2 szt.
VAC próżnia	2 szt.
N <sub>2</sub> O podtlenek azotu	1 szt.
AGSS inżektorowy odciąg gazów	1 szt.
sygnalizator gazów	1 szt.
LUB manometry (opcja)	4 szt.

*Ceny kolumny:*  
**K60S-ALFA60/80 od 6 900,00 €**



**K60S-ALFA100**

Kolumny anestezyjologiczne są standardowo wyposażone w system hamulców ciernych lub opcjonalnie - na życzenie Użytkownika w system hamulców pneumatycznych.

**Wposażenie podstawowe:**

ciemne hamulce wszystkich przegubów

półka 45 x 50cm	1 szt.
szuflada	1 szt.
gniazda elektryczne 230V	8 szt.
gniazda wyrównania potencjału	8 szt.
przygotowanie pod instalację teletechniczną	2 szt.

**gniazda gazowe:**

O <sub>2</sub> tlen	2 szt.
AIR sprężone powietrze 0,5	2 szt.
VAC próżnia	2 szt.
N <sub>2</sub> O podtlenek azotu	1 szt.
AGSS inżektorowy odciąg gazów	1 szt.
sygnalizator gazów	1 szt.
LUB manometry (opcja)	4 szt.

*Cena kolumny:*  
**K60S-ALFA100 od 6 300,00 €**

*Cena kolumny:*  
**K60S-ALFA0 od 3 400,00 €**



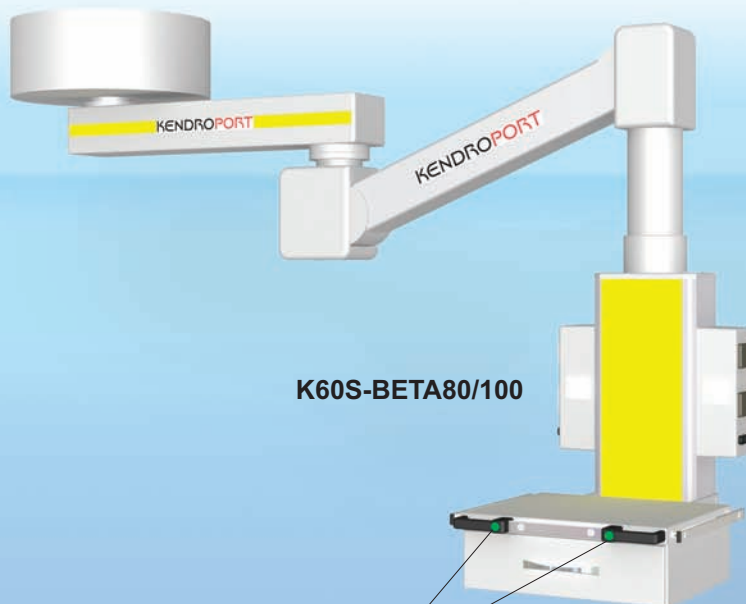
**K60S-ALFA0**

Podane w katalogu ceny są orientacyjnymi cenami netto bez kosztów dostawy i montażu.

● - skrót do tabeli pełnych parametrów technicznych

TYPOWE KOLUMNY ANESTEZJOLOGICZNE

Kolumny anestezyjologiczne wyposażone w ramię typu BETA, dzięki wbudowanemu napędowi umożliwiają nie tylko poziomy ruch ramienia, ale także ruch pionowy do góry i do dołu, pozwalając na większą mobilność stanowiska.



K60S-BETA80/100

Przyciski do sterowania hamulcami pneumatycznymi

**Wyposażenie podstawowe:**

pneumatyczne hamulce wszystkich przegubów

półka 45 x 50cm	1 szt.
szuflada	1 szt.
gniazda elektryczne 230V	8 szt.
gniazda wyrównania potencjału	8 szt.
przygotowanie pod instalację teletechniczną	2 szt.

**gniazda gazowe:**

O <sub>2</sub> tlen	2 szt.
AIR sprężone powietrze 0,5	2 szt.
VAC próżnia	2 szt.
N <sub>2</sub> O podtlenek azotu	1 szt.
AGSS inżektorowy odciąg gazów	1 szt.
sygnalizator gazów	1 szt.
LUB manometry (opcja)	4 szt.

*Cena kolumny:*

**K60S-BETA80/100 od 8 600,00 €**



K60S-BETA100

Usytuowanie przyłączy gazowych oraz elektrycznych na bocznych i tylnych ściankach lub specjalnie do tego celu przeznaczonych boksach umożliwia personelowi bezpośredni, łatwy i szybki dostęp do gniazd. Eliminuje to czasochłonne poszukiwanie przyłączy znajdujących się za sprzętem ustawionym na półkach.

**Wyposażenie podstawowe:**

pneumatyczne hamulce wszystkich przegubów

półka 45 x 50cm	1 szt.
szuflada	1 szt.
gniazda elektryczne 230V	8 szt.
gniazda wyrównania potencjału	8 szt.
przygotowanie pod instalację teletechniczną	2 szt.

**gniazda gazowe:**

O <sub>2</sub> tlen	2 szt.
AIR sprężone powietrze 0,5	2 szt.
VAC próżnia	2 szt.
N <sub>2</sub> O podtlenek azotu	1 szt.
AGSS inżektorowy odciąg gazów	1 szt.
sygnalizator gazów	1 szt.
LUB manometry (opcja)	4 szt.

*Cena kolumny:*

**K60S-BETA100 od 7 300,00 €**

Podane w katalogu ceny są orientacyjnymi cenami netto bez kosztów dostawy i montażu.

Siedziba Spółki:

KENDROMED Sp. z o.o.

ul. Sołtysovicka 25a, 51-168 Wrocław

tel. +48 71 326 10 35, +48 71 326 14 79, fax +48 71 326 15 00

e-mail: kendromed@kendromed.pl

Biurowo Warszawa:

ul. Duchnicka 3, 01-796 Warszawa

tel. +48 22 663 43 18, fax +48 22 663 43 25

e-mail: warszawa@kendromed.pl

KOLUMNY CHIRURGICZNE



Kolumny chirurgiczne są niewątpliwie istotnym elementem wyposażenia sali operacyjnej. Ich celem jest nie tylko dostarczenie w miejsce operacji niezbędnych mediów, ale przede wszystkim umożliwiają one ukształtowanie wygodnego stanowiska pracy.

Kolumny KENDROPORT posiadają ramiona o różnych zasięgach, dzięki czemu można doskonale dobrać ich długość do specyfiki sali, umożliwiając jednocześnie komfortowe i optymalne usytuowanie sprzętu. Zakres ruchu nie tylko poziomego ramion, ale także pionowego pozwala na bardzo swobodne organizowanie przestrzeni na sali operacyjnej. Możliwość ruchu ramienia góra/ dół zwiększa komfort pracy lekarzy, umożliwiając im usytuowanie aparatury na odpowiedniej wysokości. Kolumny KENDROPORT w systemie ramion elektromotorycznie podnoszonych pozwalają na podnoszenie konsoli oraz aparatów i osprzętu na niej się znajdujących.

Kolumny KENDROPORT składają się z wieloelementowego systemu, dlatego też standardem stała się możliwość konfiguracji urządzenia według specyficznych wymagań Użytkownika. Dostępne bogate wyposażenie zarówno standardowe, jak i niestandardowe jest w stanie sprostać gustom nawet najbardziej wymagających Użytkowników. Dostępne elementy wyposażenia, łatwość ich montażu oraz możliwość swobodnej reorganizacji ich usytuowania sprawiają, iż Użytkownik posiada niezliczone możliwości kształtowania stanowiska. Szeroka oferta półek, szuflad, wysięgników, uchwytów, szyn sprzętowych ogranicza do minimum konieczność umieszczania aparatury medycznej i sprzętów na podłodze. Niewątpliwie jest to pomocne w utrzymaniu czystości - tak ważnej w tej strefie.

Podane w katalogu ceny są orientacyjnymi cenami netto bez kosztów dostawy i montażu.



● - skrót do tabeli pełnych parametrów technicznych

TYPOWE KOLUMNY CHIRURGICZNE Z PODNOSZENIEM

Typowe kolumny chirurgiczne wyposażone są w ramię podnoszone, które umożliwia podnoszenie konsoli wraz z osprzętem. Rozwiązanie takie pozwala na łatwe przemieszczanie urządzeń w zależności od potrzeb ekipy operującej oraz obsługi sali. Na życzenie klienta wyposażane są one w gniazdo AIRMOTOR służące do napędu narzędzi chirurgicznych.

Wyposażenie podstawowe:

pneumatyczne hamulce wszystkich przegubów

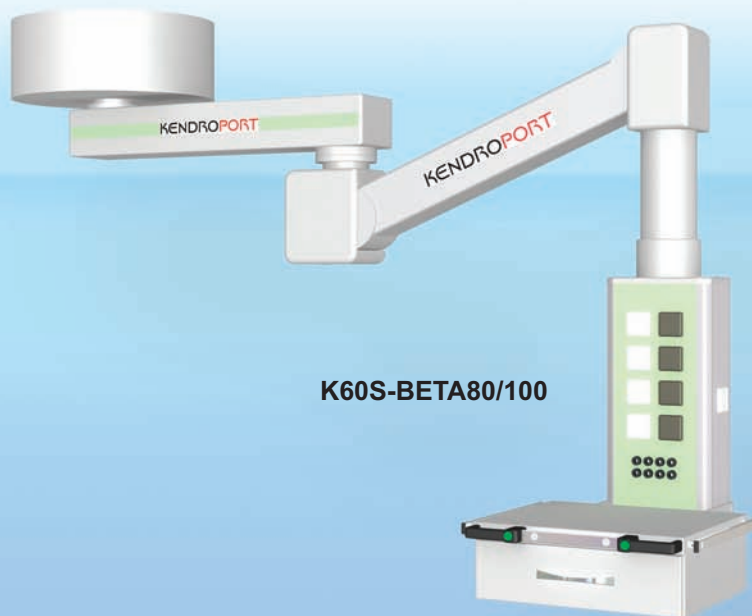
półka 45 x 50cm	1 szt.
szuflada	1 szt.
gniazda elektryczne 230V	8 szt.
gniazda wyrównania potencjału	8 szt.
przygotowanie pod instalację teletechniczną	2 szt.

gniazda gazowe:

AIR sprężone powietrze 0,5	2 szt.
VAC próżnia	2 szt.
sygnalizator gazów	1 szt.
LUB manometry (opcja)	2 szt.

Cena kolumny:

**K60S-BETA80/100 od 7 300,00 €**



K60S-BETA80/100



K60S-BETA100

Kolumny chirurgiczne z ramionami podnoszonymi typu BETA posiadają w standardzie hamulce pneumatyczne, które umożliwiają łatwe i swobodne ustawianie kolumny. Specjalne uchwyty do pozycjonowania pozwalają obsłudze na komfortowe i wygodne manewrowanie.

Wyposażenie podstawowe:

pneumatyczne hamulce wszystkich przegubów

półka 45 x 50cm	1 szt.
szuflada	1 szt.
gniazda elektryczne 230V	8 szt.
gniazda wyrównania potencjału	8 szt.
przygotowanie pod instalację teletechniczną	2 szt.

gniazda gazowe:

AIR sprężone powietrze 0,5	2 szt.
VAC próżnia	2 szt.
sygnalizator gazów	1 szt.
LUB manometry (opcja)	2 szt.

Cena kolumny:

**K60S-BETA100 od 5 900,00 €**

Podane w katalogu ceny są orientacyjnymi cenami netto bez kosztów dostawy i montażu.

● - skrót do tabeli pełnych parametrów technicznych

KOLUMNY CHIRURGICZNE

Kolumny chirurgiczne wyposażone w ramiona proste pojedyncze lub proste podwójne umożliwiają swobodne usytuowanie sprzętów oraz gniazd gazowych i elektrycznych w dowolnej płaszczyźnie poziomej. Na życzenie klienta wyposażane są one w gniazdo AIRMOTOR służące do napędu narzędzi chirurgicznych.

Wyposażenie podstawowe:

cierne hamulce wszystkich przegubów

półka 45 x 50cm	1 szt.
gniazda elektryczne 230V	8 szt.
gniazda wyrównania potencjału	8 szt.
przygotowanie pod instalację teletechniczną	2 szt.

gniazda gazowe:

AIR sprężone powietrze 0,5	2 szt.
VAC próżnia	2 szt.
sygnalizator gazów	1 szt.
LUB manometry (opcja)	2 szt.

Cena kolumny:  
**K60S-ALFA80/100 od 6 000,00 €**



K60S-ALFA80/100



K60S-ALFA120

Kolumny chirurgiczne z prostymi ramionami, nie podnoszonymi wyposażone są w standardzie w hamulce cierne. Na życzenie użytkownika montowane są specjalne uchwyty pozycjonujące, umożliwiające swobodne manewrowanie kolumną.

Wyposażenie podstawowe:

cierne hamulce wszystkich przegubów

półka 45 x 50cm	1 szt.
gniazda elektryczne 230V	8 szt.
gniazda wyrównania potencjału	8 szt.
przygotowanie pod instalację teletechniczną	2szt.

gniazda gazowe:

AIR sprężone powietrze 0,5	2 szt.
VAC próżnia	2 szt.
sygnalizator gazów	1 szt.
LUB manometry (opcja)	2 szt.

Cena kolumny:  
**K60S-ALFA120 od 5 300,00 €**

Podane w katalogu ceny są orientacyjnymi cenami netto bez kosztów dostawy i montażu.

**KOLUMNY KENDROPORT PRZEZNACZONE DO SAL SPECJALIZACYJNYCH**

Kolumny KENDROPORT przeznaczone są również do sal specjalizacyjnych, między innymi takich jak: sale laparoskopii, endoskopii, artroskopii. Przeznaczone do tego typu sal występują w układzie pojedynczym lub podwójnym (system DUO). System podwójny występuje w dwóch podstawowych wersjach. W pierwszej może się składać z dwóch zestawów kolumnowych - wspólnie zawieszonych. W drugiej złożony jest z jednego zestawu kolumny oraz ramienia przeznaczonego pod monitor lub zestaw monitorów.

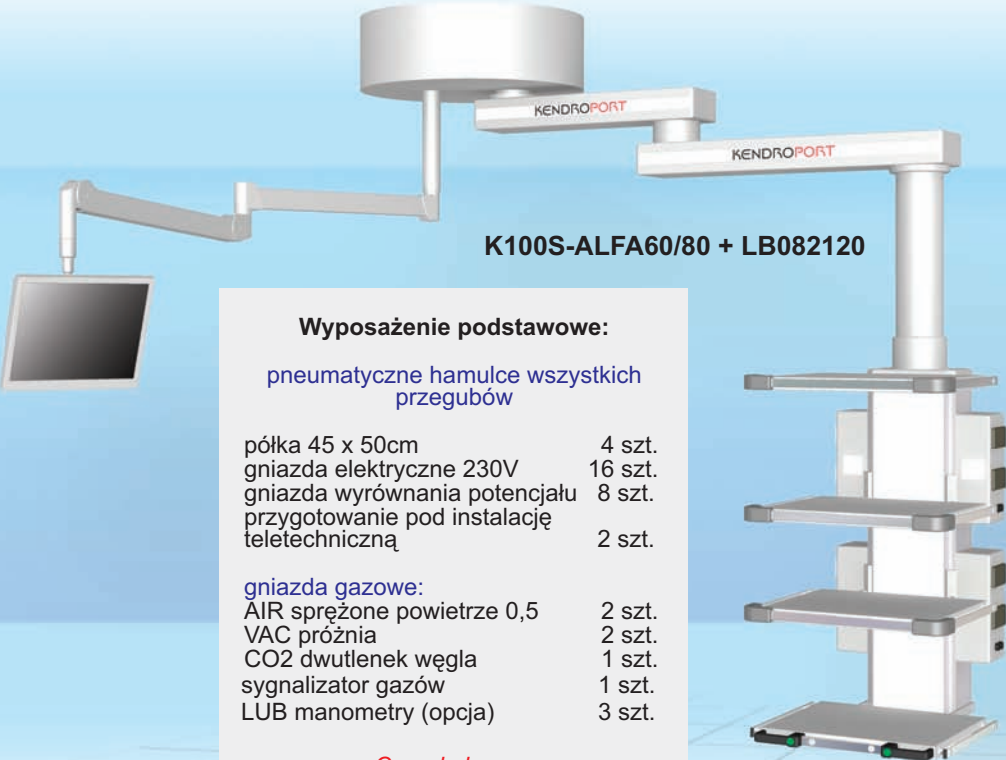
Wspomniane sale charakteryzują się koniecznością umieszczenia dużej ilości sprzętu, gdzie niezbędne jest doprowadzenie wystarczającej liczby zasilających gniazd elektrycznych oraz gazowych. Konsole o długości minimum 1000 mm pozwalają na zamontowanie 4 ÷ 5 półek, na których można swobodnie rozmieścić aparaturę a dzięki możliwości pionowej regulacji półek dowolnie kształtować stanowisko. Każda z półek wyposażona jest w szyny sprzętowe aż z trzech stron, co pozwala na umieszczenie i zawieszenie drobnych osprzętów. Dzięki szerokiej gamie dostępnych długości ramion, można doskonale dobrać ich zasięg do specyfiki sali, umożliwiając jednocześnie komfortowe i optymalne usytuowanie sprzętu. Zakres ruchu nie tylko poziomego ramion, ale także pionowego pozwala na bardzo swobodne organizowanie przestrzeni na sali operacyjnej. Również szeroka gama oferowanych ramion służących do zawieszenia monitorów pozwala na dokładne dobranie rodzaju ramienia do typu oraz wagi monitora, dla którego będzie przeznaczone. Opcjonalnie istnieje możliwość zamontowania specjalnego uchwytu pozycjonującego, który umożliwia swobodne manewrowanie i ustawienie monitora względem operatora.

Kolumny KENDROPORT składają się z wieloelementowego systemu, dlatego też standardem stała się możliwość konfiguracji urządzenia według specyficznych wymagań Użytkownika. Dostępne bogate wyposażenie zarówno standardowe, jak i niestandardowe jest w stanie sprostać gustom nawet najbardziej wymagających Użytkowników. Dostępne elementy wyposażenia, łatwość ich montażu oraz możliwość swobodnej reorganizacji ich usytuowania sprawiają, iż Użytkownik posiada niezliczone możliwości kształtowania stanowiska. Szeroka oferta półek, szuflad, wysięgników, uchwytów, szyn sprzętowych ogranicza do minimum konieczność umieszczania aparatury medycznej i sprzętów na podłodze lub wózkach. Niewątpliwie jest to pomocne w utrzymaniu czystości - tak ważnej w tej strefie.

**Podane w katalogu ceny są orientacyjnymi cenami netto bez kosztów dostawy i montażu.**

● - skrót do tabeli pełnych parametrów technicznych

TYPOWE KOLUMNY LAPAROSKOPOWE



**K100S-ALFA60/80 + LB082120**

**Wyposażenie podstawowe:**


pneumatyczne hamulce wszystkich przegubów

półka 45 x 50cm	4 szt.
gniazda elektryczne 230V	16 szt.
gniazda wyrównania potencjału	8 szt.
przygotowanie pod instalację teletechniczną	2 szt.

**gniazda gazowe:**

AIR sprężone powietrze 0,5	2 szt.
VAC próżnia	2 szt.
CO2 dwutlenek węgla	1 szt.
sygnalizator gazów	1 szt.
LUB manometry (opcja)	3 szt.

*Cena kolumny:*  
**K100S-ALFA80/80+LB082120**  
*od 10 300,00 €*



**K100S-ALFA80/80**

Typowe kolumny laparoskopowe wyposażone są w 4 ÷ 5 półek umożliwiających swobodne ustawienie aparatury. Posiadają najczęściej 16 zasilających gniazd elektrycznych. Typ i rodzaj zasilających gniazd gazowych jest uzgadniany z Użytkownikiem.

**Wyposażenie podstawowe:**

pneumatyczne hamulce wszystkich przegubów

półka 45 x 50cm	4 szt.
gniazda elektryczne 230V	16 szt.
gniazda wyrównania potencjału	8 szt.
przygotowanie pod instalację teletechniczną	2 szt.

**gniazda gazowe:**

AIR sprężone powietrze 0,5	2 szt.
VAC próżnia	2 szt.
CO <sub>2</sub> dwutlenek węgla	1 szt.
sygnalizator gazów	1 szt.
LUB manometry (opcja)	3 szt.

*Cena kolumny:*  
**K100S-ALFA80/80** *od 8 400,00 €*

Podane w katalogu ceny są orientacyjnymi cenami netto bez kosztów dostawy i montażu.

● - skrót do tabeli pełnych parametrów technicznych

TYPOWA KOLUMNA ENDOSKOPOWA



**K60S-ALFA60/80 + K100SALFA80/80**

Wyposażenie podstawowe: pneumatyczne hamulce wszystkich przegubów	
półka 45 x 50cm	1 szt.
gniazda elektryczne 230V	8 szt.
gniazda wyrównania potencjału	8 szt.
przygotowanie pod instalację teletechniczną	2 szt.
<b>gniazda gazowe:</b>	
AIR sprężone powietrze 0,5	2 szt.
VAC próżnia	2 szt.
CO2 dwutlenek węgla	1 szt.
sygnalizator gazów	1 szt.
LUB manometry (opcja)	3 szt.

Wyposażenie podstawowe: pneumatyczne hamulce wszystkich przegubów	
półka 45 x 50cm	4 szt.
gniazda elektryczne 230V	16 szt.
gniazda wyrównania potencjału	8 szt.
przygotowanie pod instalację teletechniczną	2 szt.
<b>gniazda gazowe:</b>	
AIR sprężone powietrze 0,5	2 szt.
VAC próżnia	2 szt.
CO2 dwutlenek węgla	1 szt.
sygnalizator gazów	1 szt.
LUB manometry (opcja)	3 szt.

**Cena kolumny:**  
**K60S-ALFA60/80+K100S-ALFA80/80**  
**od 14 400,00 €**

TYPOWA KOLUMNA ARTROSKOPOWA



**K60S-BETA80/100 + K60S-ALFA60/80**

Wyposażenie podstawowe: pneumatyczne hamulce wszystkich przegubów	
półka 45 x 50cm	2 szt.
gniazda elektryczne 230V	8 szt.
gniazda wyrównania potencjału	8 szt.
przygotowanie pod instalację teletechniczną	2 szt.
<b>gniazda gazowe:</b>	
AIR sprężone powietrze 0,5	2 szt.
VAC próżnia	2 szt.
AIRMOTOR	1 szt.
sygnalizator gazów	1 szt.
LUB manometry (opcja)	3 szt.

Wyposażenie podstawowe: pneumatyczne hamulce wszystkich przegubów	
półka 45 x 50cm	2 szt.
gniazda elektryczne 230V	8 szt.
gniazda wyrównania potencjału	8 szt.
przygotowanie pod instalację teletechniczną	2 szt.
<b>gniazda gazowe:</b>	
AIR sprężone powietrze 0,5	2 szt.
VAC próżnia	2 szt.
sygnalizator gazów	1 szt.
LUB manometry (opcja)	3 szt.

**Cena kolumny:**  
**K60S-BETA80/100+K60S-ALFA60/8**  
**od 14 900,00 €**

Podane w katalogu ceny są orientacyjnymi cenami netto bez kosztów dostawy i montażu.

KOLUMNY DLA ODDZIAŁÓW OIT



Oddziały intensywnej opieki medycznej i wzmożonego nadzoru (IT, OIT, OIOM, OIOK, POOP) stawiają szczególne wymagania w zakresie selekcji wyposażenia i aparatury medycznej. Podstawowym warunkiem doboru jest niezakłócony, prosty dostęp w okolice głowy pacjenta np. w celu przeprowadzenia akcji reanimacyjnej. W tym przypadku najkorzystniejsze jest instalowanie podwójnej kolumny z rozgraniczeniem na część monitorującą i infuzyjną dla każdego łóżka intensywnego nadzoru.

Stosowane dotychczas w niektórych szpitalach **sztywne mosty** umieszczano na stałej wysokości. Nawet jeżeli były one wyposażane w mobilną konsolę, to **nie spełniały** warunków łatwego dostępu do pacjenta i wygody obsługi.

Zaletą **systemu kolumn** jest elastyczność, możliwość optymalnego ustawienia konsoli przy pacjencie, jak również zmiany ustawienia stron monitorującej i infuzyjnej - w zależności od potrzeb.

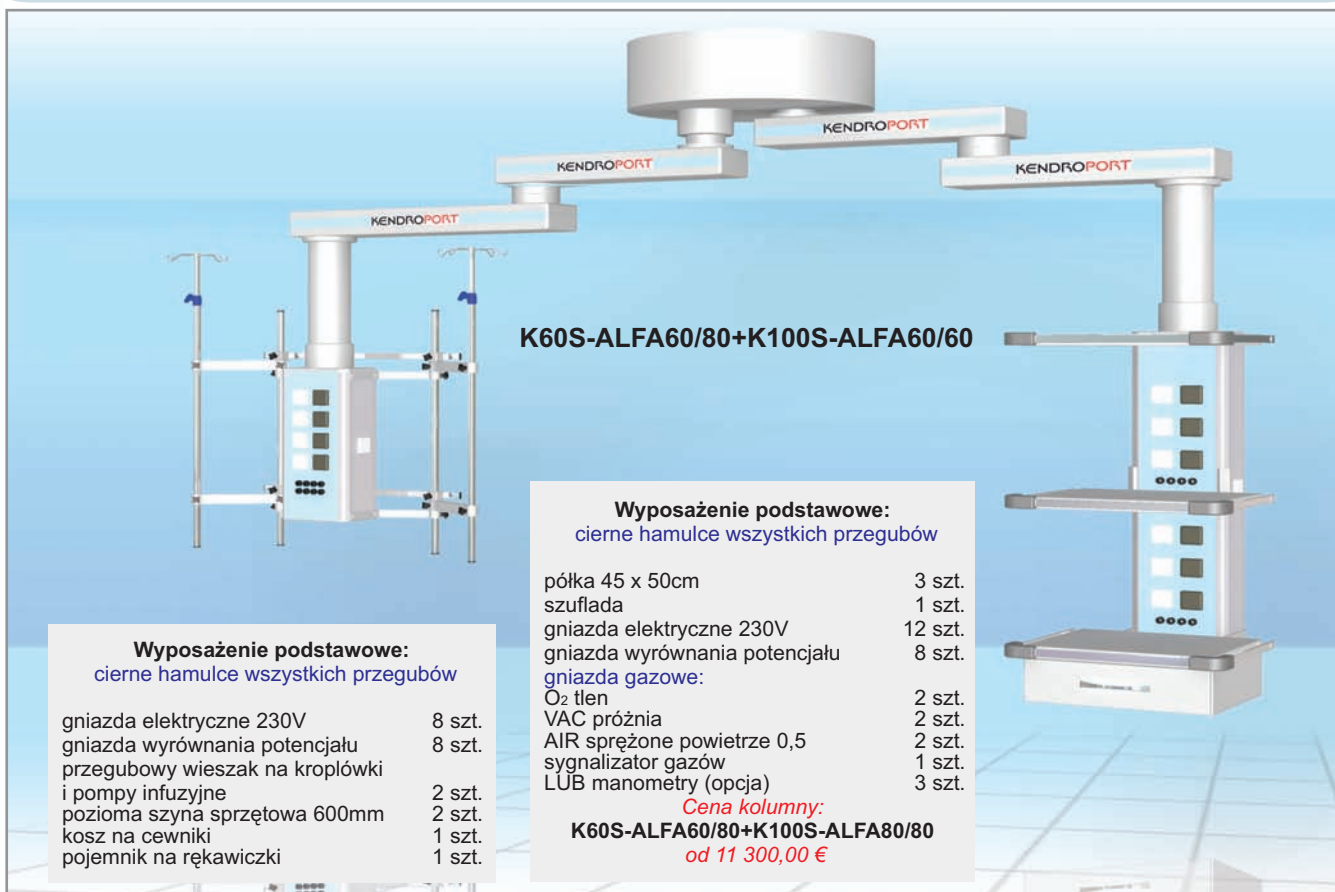
Jeśli przestrzeń nie pozwala na umieszczenie systemu podwójnego, wówczas można zastosować kolumnę pojedynczą, ze wspólną stroną monitorującą-infuzyjną. Rozwiązanie to mimo ograniczonej powierzchni umożliwia odpowiednie rozmieszczenie sprzętów i aparatury, jednocześnie pozostawiając personelowi medycznemu łatwy dostęp do pacjenta ze wszystkich stron.

W zależności od sytuacji na sali operacyjnej podczas operacji konsolę można przemieszczać dowolnie w zakresie ruchu ramienia. Aby pomieścić potrzebną aparaturę monitorującą, najlepiej zastosować konsolę o wysokości 100 cm wyposażoną w gniazda elektryczne i gazowe z 3 lub 4 półkami. Natomiast strona infuzyjna powinna być wyposażona w wieszaki do zamocowania kroplówek i pomp infuzyjnych. Ilości gniazd elektrycznych, teletechnicznych i gazowych oraz osprzęt do kolumn są dobierane indywidualnie w zależności od potrzeb Użytkownika. Podstawową zaletą kolumn Kendroport jest swobodne i elastyczne kształtowanie stanowiska na sali według indywidualnych wymagań personelu medycznego oraz potrzeb pacjenta.

Podane w katalogu ceny są orientacyjnymi cenami netto bez kosztów dostawy i montażu.

● - skrót do tabeli pełnych parametrów technicznych

TYPOWA KOLUMNA W UKŁADZIE DUO DLA OIT




**K60S-ALFA60/80+K100S-ALFA60/60**

**Wypożyczenie podstawowe:**  
cierne hamulce wszystkich przegubów

gniazda elektryczne 230V	8 szt.	półka 45 x 50cm	3 szt.
gniazda wyrównania potencjału przegubowy wieszak na kroplówki i pompy infuzyjne	8 szt.	szuflada	1 szt.
pozioma szyna sprzętowa 600mm	2 szt.	gniazda elektryczne 230V	12 szt.
kosz na cewniki	1 szt.	gniazda wyrównania potencjału	8 szt.
pojemnik na rękawiczki	1 szt.	<b>gniazda gazowe:</b>	
		O <sub>2</sub> tlen	2 szt.
		VAC próżnia	2 szt.
		AIR sprężone powietrze 0,5	2 szt.
		sygnalizator gazów	1 szt.
		LUB manometry (opcja)	3 szt.

**Cena kolumny:**  
**K60S-ALFA60/80+K100S-ALFA80/80**  
od 11 300,00 €

TYPOWA KOLUMNA DLA OIT



**K100S-ALFA60/80**

Kolumna ze wspólną stroną monitorująco-infuzyjną umożliwia zachowanie odpowiednich parametrów na stanowisku intensywnej opieki medycznej przed wszystkim na małych salach wielostanowiskowych. Wieleelementowy system Kendroport umożliwia dowolne ukształtowanie stanowiska, zgodnie ze specyfiką oddziału.

**Wypożyczenie podstawowe:**  
cierne hamulce wszystkich przegubów

gniazda elektryczne 230V	16 szt.	półka 45 x 50cm	3 szt.
gniazda wyrównania potencjału	8 szt.	szuflada	1 szt.
<b>gniazda gazowe:</b>		gniazda elektryczne 230V	16 szt.
O <sub>2</sub> tlen	2 szt.	gniazda wyrównania potencjału	8 szt.
AIR sprężone powietrze 0,5	2 szt.	<b>gniazda gazowe:</b>	
VAC próżnia	2 szt.	O <sub>2</sub> tlen	2 szt.
przegubowy wieszak na kroplówki i pompy infuzyjne	2 szt.	AIR sprężone powietrze 0,5	2 szt.
pozioma szyna sprzętowa 600mm	2 szt.	VAC próżnia	2 szt.
kosz na cewniki	1 szt.	przegubowy wieszak na kroplówki i pompy infuzyjne	2 szt.
pojemnik na rękawiczki	1 szt.	pozioma szyna sprzętowa 600mm	2 szt.
sygnalizator gazów	1 szt.	kosz na cewniki	1 szt.
LUB manometry (opcja)	2 szt.	pojemnik na rękawiczki	1 szt.

**Cena kolumny:**  
**K100S-ALFA60/80** od 7 100,00 €

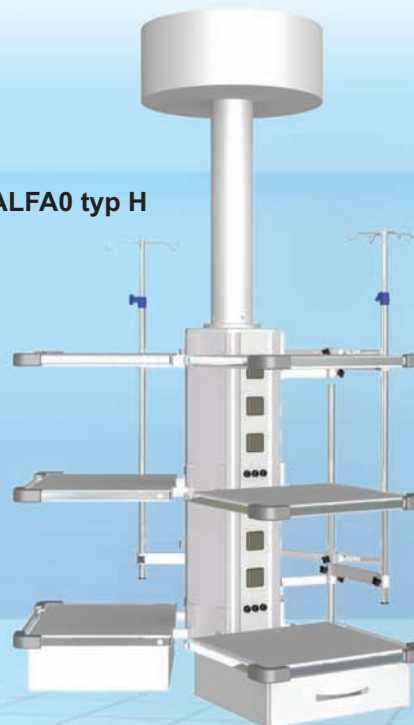
Podane w katalogu ceny są orientacyjnymi cenami netto bez kosztów dostawy i montażu.

● - skrót do tabeli pełnych parametrów technicznych

KOLUMNA STAŁA DLA DWÓCH STANOWISK OIT

Popularnym rozwiązaniem ukształtowania stanowiska opieki medycznej obsługującego dwa stanowiska jest kolumna rurowa, popularnie zwana "kolumną sztywną" lub "tubą". Jest to rozwiązanie przeznaczone dla sal, gdzie nie jest wymagana ruchomość kolumny. Konsola kolumny jest wykonana w wersji heksagonalnej

K100S-ALFA0 typ H



Wyposażenie podstawowe:

ciemne hamulce wszystkich przegubów

półka 45 x 50cm	6 szt.
szuflada	2 szt.
gniazda elektryczne 230V	12 szt.
gniazda wyrównania potencjału	12 szt.

gniazda gazowe:

O <sub>2</sub> tlen	4 szt.
AIR sprężone powietrze 0,5	4 szt.
VAC próżnia	4 szt.
wieszak płynów infuzyjnych	2 szt.

Cena kolumny:  
K100S-ALFA0 typ H od 6 700,00 €

KOLUMNA DLA DWÓCH STANOWISK OIT

K100-ALFA100



Wyposażenie podstawowe:

ciemne hamulce wszystkich przegubów

półka 45 x 80cm	3 szt.
szuflada	1 szt.
gniazda elektryczne 230V	16 szt.
gniazda wyrównania potencjału	8 szt.

gniazda gazowe:

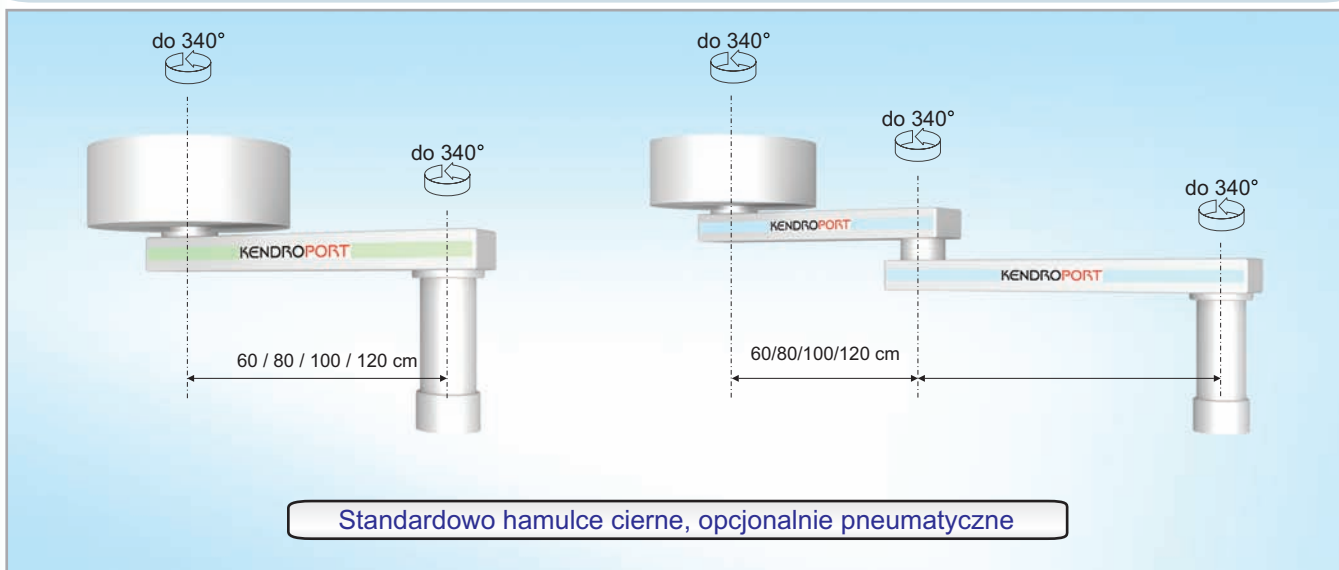
O <sub>2</sub> tlen	4 szt.
AIR sprężone powietrze 0,5	4 szt.
VAC próżnia	4 szt.
wieszak płynów infuzyjnych	2 szt.

Cena kolumny:  
K100-ALFA100 od 6 700,00 €

Podane w katalogu ceny są orientacyjnymi cenami netto bez kosztów dostawy i montażu.

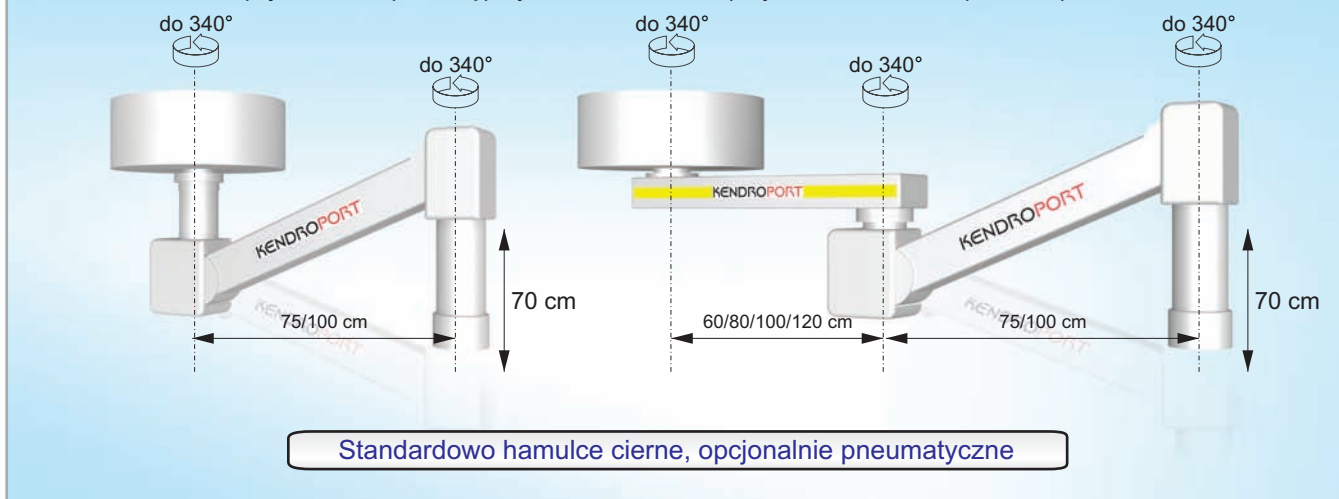


RAMIONA POZIOME KENDROPORT - TYP ALFA

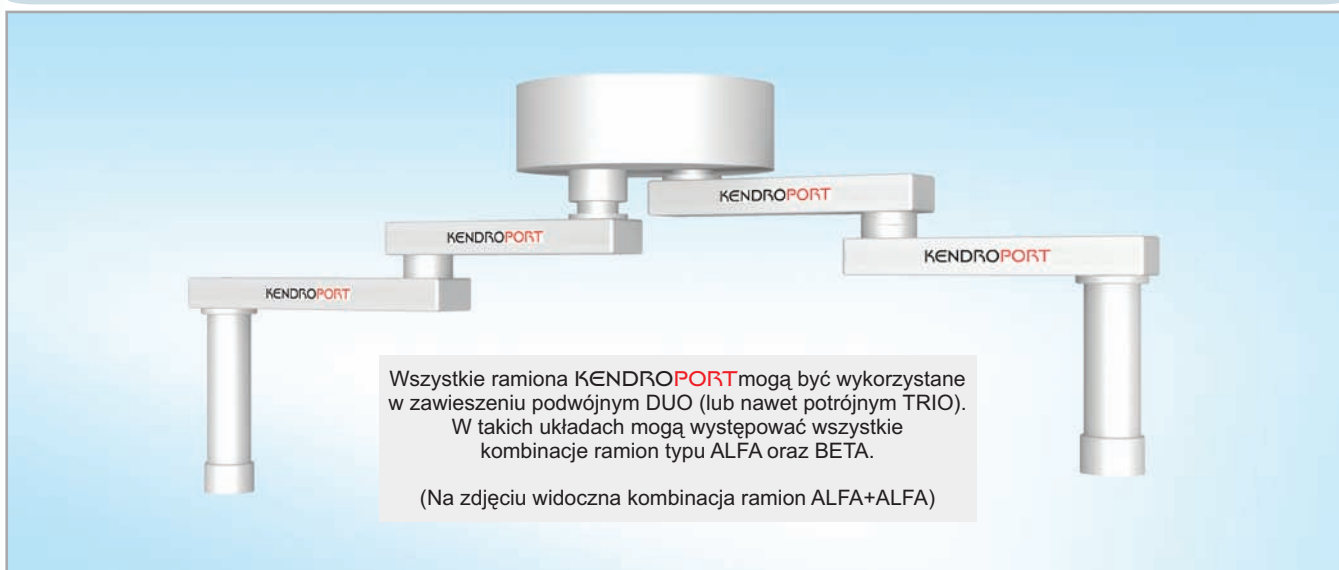


RAMIONA PODNOSZONE KENDROPORT - TYP BETA

Standardowo ramiona są podnoszone przy wykorzystaniu napędu elektrycznego. Ruch w górę i dół jest aktywowany opcjonalnie za pomocą przycisków na konsoli, przycisków na froncie półki lub pilota.

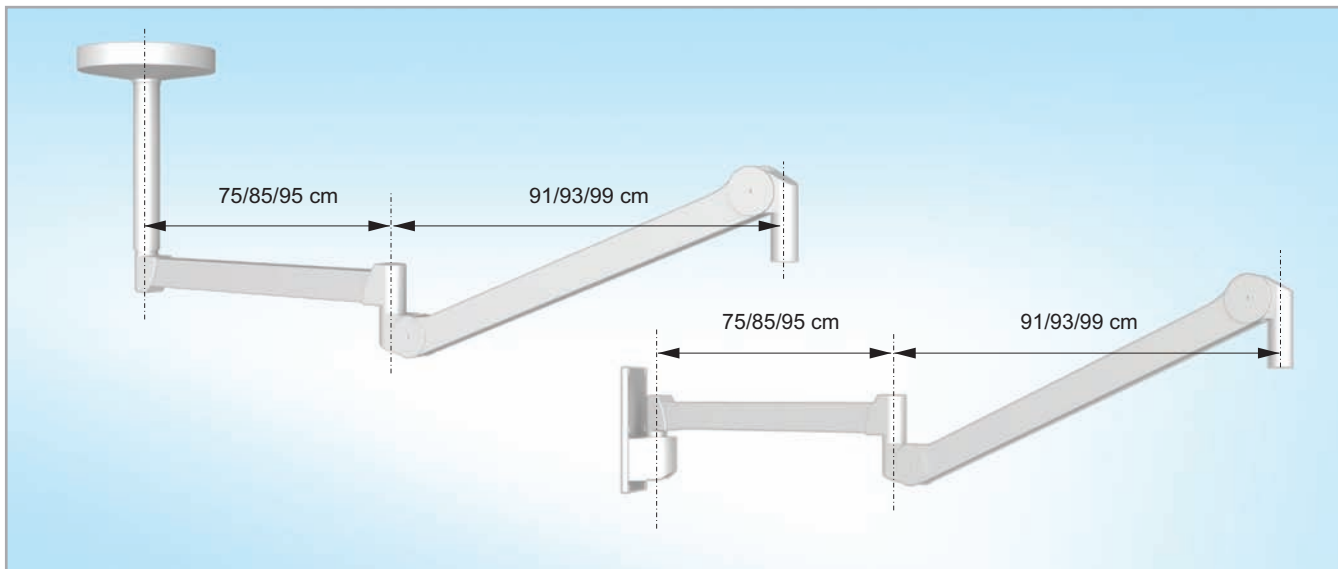


RAMIONA KENDROPORT W ZAWIESZENIU PODWÓJNYM DUO



Podane w katalogu ceny są orientacyjnymi cenami netto bez kosztów dostawy i montażu.

RAMIONA KENDROPORT - TYP BETA LEKKA



Nowoczesne sale operacyjne, zabiegowe, POOP i OIT stawiają coraz częściej wymóg podwieszania różnego rodzaju lekkiego sprzętu medycznego na ścianie lub suficie pomieszczenia. Do tego celu przeznaczone są lekkie ramiona typ **BETA** o nośnościach od 1 do 40 kg. Ze względu na kompensację zawieszzonego ciężaru za pomocą ramienia sprężystego (ruch pionowy do 105 cm) występują różne zakresy nośności ramion.

Jako nośniki sprzętu wykorzystywane są lekkie konsole K20, K40 i samonośne półki (także wykonywane na życzenie Użytkownika) lub przeguby (np. do monitorów).

Lekkie ramiona BETA są także montowane jako element kolumnowego systemu zasilania KENDROPORT w układzie DUO lub TRIO. Najczęściej dodatkowo ramię na monitor stosowane jest w kolumnach laparoskopowych oraz endoskopowych.

UCHWYTY NA MONITOR



Lekkie ramiona BETA mogą być wyposażone w pojedynczy lub podwójny uchwyt na monitor. Uchwyt ten posiada adapter do zamocowania monitorów różnej wielkości matrycy. Rozwiązanie to umożliwia swobodne manewrowanie monitorem w każdej płaszczyźnie. W manewrowaniu monitorem pomaga uchwyt sterylny (dostępny jako opcja).



RAMIONA KENDROPORT - TYP BETA LEKKA W UKŁADZIE DUO



W przypadku, gdy na sali niezbędne są dwa monitory lub monitor z lekką konsolą, wówczas można zastosować lekkie ramiona BETA w układzie DUO.

Podane w katalogu ceny są orientacyjnymi cenami netto bez kosztów dostawy i montażu.

KONSOLE SPRZĘTOWE DO KOLUMN KENDROPORT

Konsole sprzętowe służą do zasilania aparatury medycznej w energię elektryczną, gazy medyczne oraz doprowadzenia sieci teletechnicznych. Drugą ważną cechą konsol jest możliwość ergonomicznego zawieszania sprzętu medycznego. Do tego celu służą elementy systemu KENDROPORT, takie jak: półki, szuflady, wieszaki oraz inne akcesoria.

Dostępne są różne typy konsol ze względu na ich kształt i wielkość frontów:

- wąskie (typ slim), których symbole są oznaczone dodatkową literą "S",
- szerokie, których fronty posiadają zwiększoną powierzchnię,
- sześciokątne (typ hex), które pozwalają na rozmieszczenie osprzętów na większej powierzchni, przy jednoczesnej minimalizacji miejsca, które zajmują, oznaczane literą "H".

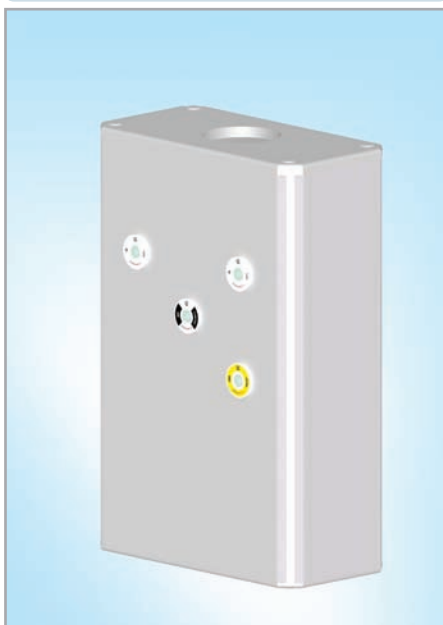
Aby dostosować korpus do specyfiki sali i danego stanowiska niezwykle ważne jest dobranie odpowiedniej długości tychże elementów. Dlatego w swojej ofercie posiadamy korpusy nie tylko o różnych szerokościach, ale także o różnych wysokościach: **K20, K40, K60, K70, K100, K125, K150, K175**, które występują także w wersji o zwiększonej szerokości, a także w wersji "H" - sześciokątnej.

Dodatkowo dla specjalnych zastosowań dostępna jest konsola w układzie poziomym **K30P**.

KORPUS TYP S



KORPUS SZEROKI



KORPUS TYP H



STRONA GAZOWA KONSOL

wersja z sygnalizatorem gazów

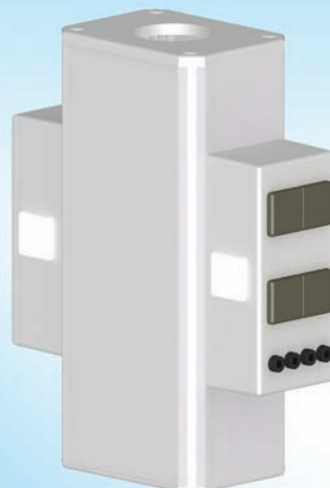


wersja z manometrami



STRONA ELEKTRYCZNA KONSOL

wersja z gniazdami w boxach



wersja z gniazdami na froncie



Podane w katalogu ceny są orientacyjnymi cenami netto bez kosztów dostawy i montażu.

Siedziba Spółki:

KENDROMED Sp. z o.o.

ul. Sołtysowicka 25a, 51-168 Wrocław

tel. +48 71 326 10 35, +48 71 326 14 79, fax +48 71 326 15 00

e-mail: kendromed@kendromed.pl

Biuro Warszawa:

ul. Duchnicka 3, 01-796 Warszawa

tel. +48 22 663 43 18, fax +48 22 663 43 25

e-mail: warszawa@kendromed.pl