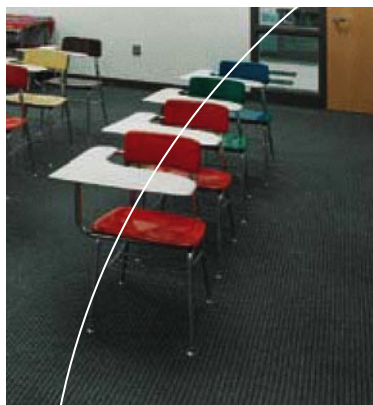


R3

Kompaktowy automat czyszczący do dywanów z funkcją zapewniającą szybkie wysychanie

- Szybka obsługa powierzchni wymagających wysokiej elastyczności – dzięki opatentowanej technologii ReadySpace dywan zostanie oczyszczony, suchy i przygotowany do dalszej eksploatacji w niecałe 30 minut
- Wyjątkowo niewielkie rozmiary oraz zwarta konstrukcja urządzenia umożliwiają nieskomplikowany proces czyszczenia małych powierzchni
- Niewielkie natężenie dźwięku na poziomie 69 dBA.



Dzięki technologii ReadySpace dywan będzie suchy i gotowy do ponownego użytku w 30 minut.

Czystsze i zdrowsze otoczenie

Dzięki temu, że w procesie czyszczenia bierze udział do 80% mniej wody, przy czym w dywanie pozostaje do 90% mniej wody, technologia ReadySpace hamuje rozwój pleśni i bakterii oraz zapewnia czystsze i zdrowsze otoczenie.

Wyższa wydajność w ciasnych pomieszczeniach

Proste czyszczenie w ciasnych przestrzeniach wymagających znacznej elastyczności, na przykład powierzchni biurowych, przy niemal bezwysiłkowym przemieszczaniu do przodu i do tyłu. Wyjątkowo niewielkie rozmiary i uchwyt z systemem szybkiej regulacji pozwalają zwiększyć zasięg czyszczenia i dotrzeć do powierzchni znajdujących się pod biurkiem lub stołem.

Prosty system napełniania i opróżniania zbiorników

Wymowalne higieniczne zbiorniki o wyjątkowej zwartej konstrukcji zapewniają prostą obsługę podczas napełniania, opróżniania oraz czyszczenia.

Ergonomiczne uchwyty i rączki umożliwiają podniesienie i przemieszczenie urządzenia.



NADZWYCZAJNA CZYSTOŚĆ I NIEZWYKŁA MOŻLIWOŚĆ DOSTĘPU DO CZYSZCZONYCH MIEJSC

Teraz możesz poprawić wygląd i prezentację dywanu za pomocą wyjątkowych rolek ReadySpace, które unoszą i usuwają zanieczyszczenia pozostawione po przejściu odkurzacza. Rezultaty są zadziwiające:

- Usuwanie brudu i zanieczyszczeń praktycznie uniemożliwia powstawanie plam wtórnych
- Wysoka częstotliwość stosowania umożliwia utrzymanie czystości w obszarach o dużym natężeniu ruchu
- Minimalne wykorzystanie i akumulacja substancji chemicznych
- Dłuższe odstępy pomiędzy procesami głębokiego czyszczenia metodą ekstrakcji
- Maksymalne przedłużenie przydatności dywanu – technologia ReadySpace nie powoduje uszkodzenia dywanu (w przeciwieństwie do bonnetowania).



Od czyszczenia do wyschnięcia tylko kilka chwil

Szybsze udostępnienie powierzchni użytkowych przy wykorzystaniu technologii ReadySpace



Pierwsza zmiana

6:30 – zakończenie czyszczenia małej powierzchni biurowej przez personel sprząający, korzystający z Tennant R3
7:00 – dywan jest czysty, suchy i gotowy do użytku



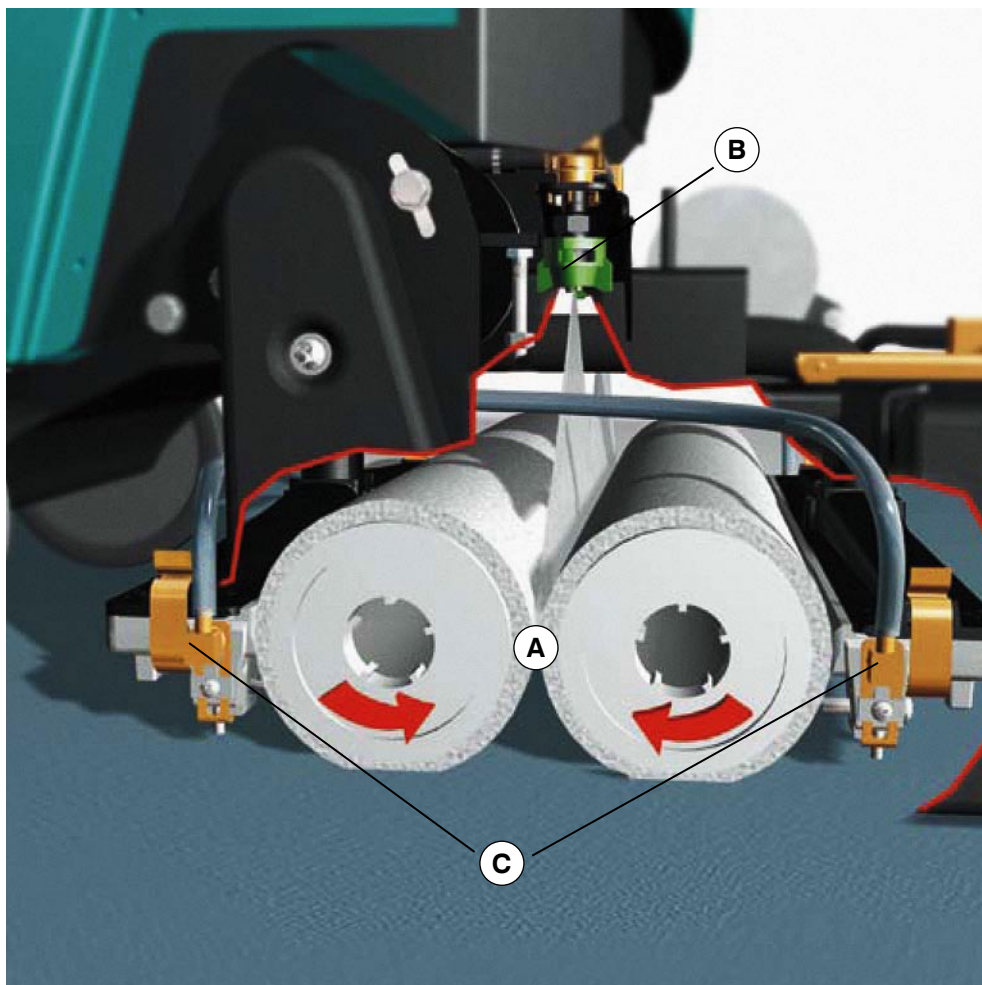
Przyjazd gości hotelowych

14:30 – zakończenie przygotowania pokoju hotelowego przez personel sprząający, korzystający z Tennant R3
15:00 – dywan jest czysty i suchy, a pokój przygotowany na przyjazd gości



Otwarcie sklepu

8:30 – załoga sklepu kończy sprząanie
9:00 – dywan jest czysty i suchy, a sklep gotowy do przyjęcia pierwszych klientów



OPATENTOWANA TECHNOLOGIA READYSACE

- A. Podstawę technologii ReadySpace stanowią rolki zbierające drobiny zanieczyszczenia. Po zwilżeniu, rolki tekstylnej zbierają cząstki zanieczyszczeń z włókien dywanu i podają je do wnętrza urządzenia.
- B. W środku urządzenia spryskiwacz zwilża nie dywan, lecz zanieczyszczenia zebrane przez rolki.
- C. Dwie próżniowe stopy o dużej mocy przekazują brudną wodę do zbiornika brudnego.



ORYGINALNE CZĘŚCI, AUTORYZOWANI DOSTAWCY I SERWIS TENNANT

Wyższość oryginalnych części Tennant

Zastosowanie oryginalnych części Tennant zapewnia niezawodną eksploatację urządzenia. Wyłącznie oryginalne części Tennant odpowiadają wymogom urządzenia pod względem konstrukcyjnym. Jedynie oryginalne części od autoryzowanych dostawców Tennant gwarantują wieloletnią i bezawaryjną eksploatację.

Wykwalifikowana obsługa

Nad utrzymaniem twojego urządzenia w jak najlepszym stanie czuwa sieć serwisantów i przedstawicieli przeszkolonych przez producenta. Sieć ta umożliwi obsługę na najwyższym poziomie, punktualną realizację zadań oraz świadczenie napraw serwisowych w siedzibie klienta.

ELEKTRYCZNY PRZEWODOWY AUTOMAT CZYSZĄCY READYSpace R3

Układ czyszczący

Tor czyszczenia	380 mm
Zbiornik z roztworem	19 l
Zbiornik regeneracyjny	19 l
Szerokość rolek (podwójne cylindryczne)	380 mm
Prędkość rolek	450 obrotów/min.
Napęd rolek (2)	0,22 kW
Wentylator wyciągowy	2-fazowy, 0,89 kW
Przepływ powietrza w silniku wytwarzającym podciśnienie (maks.)	2,8 m ³ /min.
Słup wody w uszczelnionym układzie próżniowym	2 180 mm
Ciśnienie w pompie roztworu	4,48 bara
Szybkość zwilżania roztworem	0,76 l/min.
Poziom natężenia dźwięku (na poziomie uszu operatora)	69 dBA

Wymiary i waga

Długość	750 mm
Szerokość	490 mm
Wysokość	710 mm
Waga	53 kg
Długość przewodu zasilającego	15 m

Gwarancja

12 miesięcy na części oraz 12 miesięcy na wykonanie, z wyjątkiem części zużywalnych.



Wyłączny dystrybutor:

WERNER & MERTZ POLSKA Sp. z o.o.

05-270 Marki, ul. Okólna 40

tel. (0 22) 771 46 71, fax (0 22) 771 46 73

www.tana.com.pl

Polecamy profesjonalne środki czyszczące

tana
PROFESSIONAL



Tworzymy czysty, bezpieczny świat™