

# GINEKOLOGIA





BTL Polska Sp. z o.o.  
ul. Pytłasińskiego 13  
00-777 Warszawa  
tel. 022 667 02 76, 882 42 51  
fax 022 667 95 39  
btlnet@btlnet.pl  
www.btlnet.pl

Wszystkie prawa zastrzeżone. Pomimo tego, że dokonaliśmy wszelkich starań, aby informacje o produktach były jak najbardziej dokładne i aktualne, nie ponosimy odpowiedzialności za błędy, które mogą pojawić się w tym katalogu. Produkty i ich parametry mogą ulec zmianie.

**Ginekologia**

Fotele ginekologiczne i urologiczne	4
Kolposkopy	7
Videokolposkop	10
Laser chirurgiczny CO <sub>2</sub>	12
Detektor tętna płodu	13
Kardiotokografy	14
Wanny porodowe	16
Elektroterapia do leczenia nietrzymania moczu	17
Lasery biostymulacyjne	18
Aparaty Combi: laseroterapia + elektroterapia	19
Autoklawy	20

<b>Inne produkty BTL</b>	<b>22</b>
--------------------------	-----------



### **BTL-1500 FOTELE GINEKOLOGICZNE**

Fotele BTL-1500 są przeznaczone do stosowania w każdym typie zabiegów ginekologicznych.

Posiadają estetyczną i solidną konstrukcję zapewniającą ich maksymalną stabilność.

Fotele te wyposażone są w jeden, dwa lub trzy cicho i płynnie pracujące silniki. Wszelkie zmiany ustawień można przeprowadzać nawet przy maksymalnym obciążeniu.

W ofercie znajduje się też fotel BTL-1500 Basic ze stałą wysokością.

Fotele BTL-1500 mają szeroki wybór kolorów i dodatkowego wyposażenia.



**BTL-1500 FOTELE GINEKOLOGICZNE****Konfiguracje:**

- ◇ BTL-1500 Basic – stała wysokość (80cm), stałe siedzisko, stałe oparcie / nr katalogowy T015.018v100
- ◇ BTL-1500 jednosilnikowy – elektryczna regulacja wysokości fotela, stałe siedzisko, stałe oparcie / nr katalogowy T015.001v100
- ◇ BTL-1500 dwusilnikowy – elektryczna regulacja wysokości i oparcia fotela, stałe siedzisko / nr katalogowy T015.002v100
- ◇ BTL-1500 trzysilnikowy – elektryczna regulacja wysokości, siedziska i oparcia fotela / nr katalogowy T015.003v100
- ◇ BTL-1500 trzysilnikowy z pamięcią – rozszerzona wersja fotela trzysilnikowego z możliwością zapamiętania najczęściej używanych ustawień fotela / nr katalogowy T015.011v100

**FOTEL UROLOGICZNY**

Fotel urologiczny BTL-1500 wyposażony jest w specjalną przystawkę urologiczną na nogi / nr katalogowy T015.017v100.



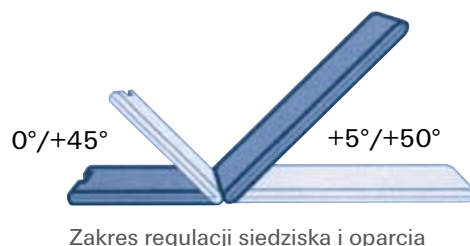
Fotel urologiczny

**PARAMETRY TECHNICZNE I AKCESORIA DO FOTELI BTL-1500****Akcesoria do foteli BTL-1500**

Wyposażenie standardowe	sterownik ręczny, uchwyty na stopy (strzemiona), podpórki pod dłonie, pojemnik ze stali nierdzewnej, uchwyt na papier higieniczny na siedzisko, schodek zintegrowany
Wyposażenie dodatkowe	oparcia na podudzia / nr katalogowy T015.008v100 uchwyt do kolposkopu / nr katalogowy T015.013v100 światło - lampa / nr katalogowy T015.012v100 zagłówek / nr katalogowy T015.007v100 wysuwane kółka / nr katalogowy T015.004v100 sterownik nożny do jednego z silników / nr katalogowy T015.005v100 sterownik nożny do dwóch silników / nr katalogowy T015.006v100

**Parametry techniczne foteli BTL-1500**

Wysokość	86 - 100 cm
Standardowa szerokość	60 cm (opcja 70 cm)
Długość oparcia	90 cm
Długość siedziska	40 cm
Standardowy kąt nachylenia oparcia	30°
Zakres regulacji oparcia	+5°/+50°
Standardowy kąt nachylenia siedziska	0°
Zakres regulacji siedziska	0°/+45°
Maksymalne obciążenie	180 kg
Waga	68 kg
Zasilanie	230 V/50-60 Hz

**Kolory obić**

	Biały T010.030		Żółty T010.033		Bordowy T010.036		Szaroniebieski T010.039
	Szary T010.031		Pomarańczowy T010.034		Jasnozielony T010.037		Jasnoniebieski T010.040
	Beżowy T010.032		Czerwony T010.035		Ciemnozielony T010.038		Ciemnoniebieski T010.041

**BTL-KAPS KP 3000 - KOLPOSKOPY NA STOJAKU****Podstawowe właściwości:**

- ◇ nowoczesna stylistyka
- ◇ wygodna obsługa
- ◇ najwyższej jakości przyrządy optyczne
- ◇ zimne światło 12 V/100 W  
(zapewniające dokładne i stabilne odbicie kolorów)
- ◇ płynna regulacja oświetlenia
- ◇ zielony filtr

**Modele aparatów:**

- ◇ BTL-Kaps KP 3000 1-1, 1-stopniowa zmiana powiększenia
- ◇ BTL-Kaps KP 3000 1-3, 3-stopniowa zmiana powiększenia

**Możliwości rozbudowy:**

- ◇ 5-stopniowa zmiana powiększenia zamiast 3-stopniowej
- ◇ zintegrowany tor wizyjny z kamerą



Made in Germany



### BTL-KAPS KP 3000 S - KOLPOSKOPY MONTOWANE DO FOTELE

#### Podstawowe właściwości:

- ◇ nowoczesna stylistyka
- ◇ wygodna obsługa
- ◇ najwyższej jakości przyrządy optyczne
- ◇ zimne światło 12 V/100 W (zapewniające dokładne i stabilne odbicie kolorów)
- ◇ płynna regulacja oświetlenia
- ◇ zielony filtr

#### Modele aparatów:

- ◇ BTL-Kaps KP 3000 S-1, 1-stopniowa zmiana powiększenia
- ◇ BTL-Kaps KP 3000 S-3, 3-stopniowa zmiana powiększenia

#### Możliwości rozbudowy:

- ◇ 5-stopniowa zmiana powiększenia zamiast 3-stopniowej
- ◇ zintegrowany tor wizyjny z kamerą



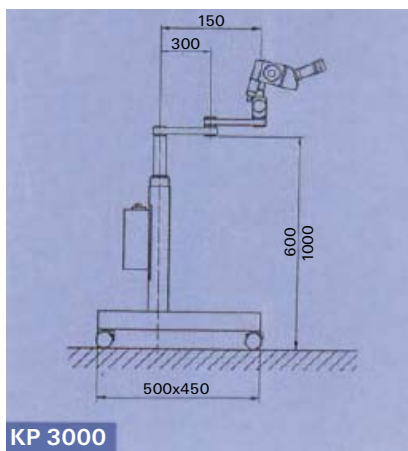
Made in Germany



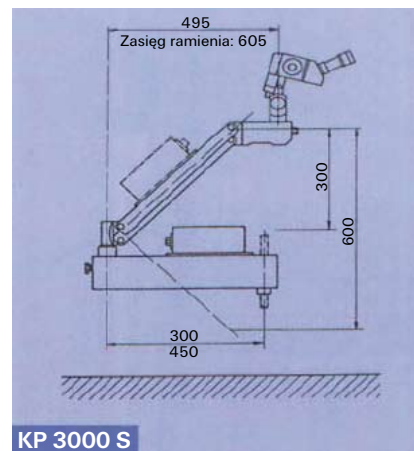
## KOLPOSKOPY BTL-KAPS

## Parametry techniczne kolposkopów BTL-Kaps 3000

Wymiary	jak na schematach
Zasilanie	115 V/230 V, 50-60 Hz
Moc	max 150 VA
Temperatura pracy	10-40°C
Wilgotność	max 75%
Waga (aparat ze stojakiem)	25 kg
Waga (aparat montowany do fotela)	15 kg
Lampa ksenonowa	12 V/100 W
Zakres intensywności oświetlenia	30-100%



KP 3000



KP 3000 S

## Parametry optyczne kolposkopów BTL-Kaps 3000

Kolposkop z 1-stopniową zmianą powiększenia	Obiektyw:	f=300 mm
	Powiększenie:	8.5x
	Średnica pola widzenia:	22 mm
Kolposkop z 3-stopniową zmianą powiększenia	Obiektyw:	f=300 mm
	Powiększenie:	5.0x
		8.0x
		13.0x
	Średnica pola widzenia:	36 mm
		22 mm
	15 mm	

Wszystkie modele kolposkopów można podłączyć przy pomocy zintegrowanego toru wizyjnego i kamery do:

- ◇ monitora
- ◇ videorekordera
- ◇ komputera PC



- ◇ tor wizyjny
- ◇ kamera
- ◇ monitor

### BTL-KAPS ViCo

#### Podstawowe właściwości:

- ◇ najwyższej jakości optyka
- ◇ videokamera SONY Super HAD CCD
- ◇ automatycznie ustawiana ostrość
- ◇ płynne powiększanie aż do 20x
- ◇ komfortowa obsługa
- ◇ zielony filtr
- ◇ oświetlenie LED High Intensity
- ◇ FREEZE - funkcja zamrażania obrazu
- ◇ doskonały obraz na monitorze 19" TFT LCD
- ◇ ergonomiczny stojak na kółkach
- ◇ podłączenie do zewnętrznego monitora (S-Video) lub komputera PC (USB)
- ◇ oprogramowanie do archiwizacji obrazów ViCo-PC w zestawie



Made in Germany



**BTL-KAPS ViCo**

**Parametry techniczne videokolposkopu BTL-KAPS ViCo**

Kamera	1/4" Sony Super HAD CCD
Rozdzielczość	768 x 494 efektywnych pikseli
Rozdzielczość horyzontalna	ponad 470 linii TV
Obiektyw	Zoom 18x
Współczynnik sygnału do hałasu	> 50 dB
Standard TV	PAL
Wyjście sygnału	Y/C (S-VHS), FBAS (composite), USB 2.0
Wymiary	170 mm (dł.) x 80 mm (szer.) x 110 mm (wys.)
Waga	ok. 1.2 kg
Zasilanie	90-240 V AC, 50/60 Hz, wyjście 12 V
Optyka	Zoom z wewnętrznym auto focusem, obiektyw wielowarstwowy
Powiększenie	3-20x
Odległość obiektywu od obiektu badań	250 mm – 350 mm
Szybkość elektronicznej przesłony	1/4 do 1/10 000 sekundy
Port szeregowy	RS 232
Oświetlenie	Bardzo jasne światło LED High Intensity, 5800K
Filtr	Zielony filtr elektroniczny
FREEZE	Funkcja zamrażania obrazu
Stojak	Stojak pionowy na 4 kółkach (standardowy), stojak z obrotowym ramieniem i półką na laptopa (opcja)
Opcje	Monitor 19" (z wyjściem S-Video), laptop, komputer PC



ViCo na stojaku standardowym



ViCo na stojaku z obrotowym ramieniem i półką na laptopa

**BTL UML-25 - LASER DO USUWANIA NADZEREK**

Laser CO<sub>2</sub> BTL UML-25 jest doskonałym narzędziem chirurgicznym znajdującym zastosowanie w wielu dziedzinach medycyny. Dzięki wysokiej mocy i wszechstronności może być wykorzystywany w wielu wskazaniach. Wygodę i precyzję działania zapewnia siedmioprzegubowe ramię. Ogromną zaletą jest bezkontaktowa praca lasera gwarantująca całkowitą czystość pola operacyjnego. Bardzo ważna jest także istotna redukcja krwawienia oraz natychmiastowa koagulacja. Dzięki tym zaletom zabiegi są precyzyjniejsze, a okres rekonwalescencji jest skrócony do minimum.

Laser BTL UML-25 można rozbudować o mikromanipulator do zabiegów mikrochirurgicznych. Mikromanipulator współpracuje z kolposkopami BTL-KAPS.

**Szeroki zakres wskazań:**

- ◇ Ginekologia (nadżerki, kłykciny pochwy, polipy, cysty, brodawczaki, dysplazja pochwy i sromu, konizacja szyjki macicy itp.)
- ◇ Dermatologia
- ◇ Chirurgia plastyczna
- ◇ Chirurgia ogólna
- ◇ Otolaryngologia
- ◇ Urologia
- ◇ Stomatologia

**Parametry techniczne lasera chirurgicznego CO<sub>2</sub>**

Źródło lasera	CO <sub>2</sub> z zamkniętą rurą laserową
Długość fali	10 600 nm
Rozkład energii	Gausa TEM <sub>00</sub>
Wielkość plamki	0.3 mm
Moc lasera	Tryb Ciągły (CW) 0.5 - 25 W Tryb Super Pulse (SP) 0.5 - 10 W
Tryby pracy lasera	- Tryb Ciągły (CW) - Tryb Super Pulse (SP) - Pojedyncze impulsy - długość impulsu 0.01/0.05/0.1/0.5 s - Seria impulsów - długość impulsu 0.01/0.05/0.1/0.5 s, czas przerwy od 0.01 do 2.0 s
Wiązka celująca	Laser diodowy o mocy 3 mW, regulacja jasności 0-100%
System chłodzenia	Obieg zamknięty wody
Wymiary (wys. x szer. x głęb.)	940 mm x 400 mm x 400 mm
Waga	20 kg

**UDT FC 100 BABYCARE**

Przenośny detektor tętna płodu o wysokiej czułości

**Podstawowe właściwości:**

- ◇ bardzo wysoka czułość badania częstości tętna płodu
- ◇ niskie promieniowanie głowicy ultradźwiękowej
- ◇ zastosowanie już od 12 tygodnia życia płodu
- ◇ 3-segmentowy ekran numeryczny
- ◇ bateria 9V, głośnik i żel w zestawie
- ◇ regulacja głośności

**Parametry techniczne detektora tętna płodu UDT FC 100 BABYCARE**

Częstotliwość pracy	1 MHz
Zasilanie	bateria 9 V
Prędkość zapisu	50-240 uderzeń na minutę
Waga	290 g (bez baterii)

**KTG FC 700 DIAG**

Kardiotokograf o wysokiej czułości

**Podstawowe właściwości:**

- ◇ wyjątkowa czułość badania częstości tętna płodu
- ◇ rejestracja skurczów macicy i ruchów płodu
- ◇ prosta obsługa i regulacja parametrów aparatu
- ◇ niskie promieniowanie głowicy ultradźwiękowej
- ◇ prezentacja pomiarów na ekranie numerycznym
- ◇ zapis na papierze termoczułym formatu A4
- ◇ możliwość zapisu na zwykłym papierze do faxu (aparat drukuje siatkę)
- ◇ ustawianie dolnych i górnych granic alarmu czynności serca
- ◇ ustawienia daty, czasu i kontrastu wydruku
- ◇ **analiza zapisu KTG**



**Parametry techniczne kardiotokografu FC 700 DIAG**

Częstotliwość pracy	1 MHz
Zakres pomiarów	50-240 uderzeń na minutę
Prędkość zapisu	1, 2, 3 cm/minutę
Zapis automatyczny	10, 20, 30, 40, 50, 60 minut
Zasilanie	100-240 V, 50-60 Hz, 1.2 A/18 , 2.5 A
Waga	2.9 kg

**KTG FC 1400 DIAG**

Kardiotokograf o wysokiej czułości do badania bliźniąt

**Podstawowe właściwości:**

- ◇ wyjątkowa czułość badania częstości tętna jednego i dwóch płodów
- ◇ rejestracja ruchów płodów
- ◇ rejestracja skurczów macicy
- ◇ prosta obsługa i regulacja parametrów aparatu
- ◇ niskie promieniowanie głowicy ultradźwiękowej
- ◇ kolorowy ekran graficzny LCD 4.7"
- ◇ zapis badania w pamięci aparatu (aż do 12 godzin)
- ◇ zapis na papierze termoczułym formatu A4
- ◇ możliwość zapisu na zwykłym papierze do faxu (aparat drukuje siatkę)
- ◇ ustawianie dolnych i górnych granic alarmu czynności serca
- ◇ ustawienia daty, czasu i kontrastu wydruku
- ◇ opcja zasilania akumulatorowego
- ◇ analiza zapisu KTG

**Parametry techniczne kardiotokografu FC 1400 DIAG**

Częstotliwość pracy	1 MHz
Zakres pomiarów	50-240 uderzeń na minutę
Prędkość zapisu	1, 2, 3, 12.5 cm/minutę
Zasilanie sieciowe lub wbudowany akumulator Ni-MH	12 V, 2600 mA
Zasilanie	100-240 V, 50-60 Hz, 1.2 A/18 V, 2.5 A
Waga	3.2 kg (bez akumulatora)

**BTL-3000 WANNY PORODOWE**

Wanna porodowa BTL-3000 przeznaczona jest do przeprowadzania końcowej fazy porodu, ale może służyć także do relaksu i rozluźnienia przed porodem, jeżeli matka zdecyduje się na "klasyczny" poród. W takim przypadku kąpiel w ciepłej wodzie przynosi bardzo pozytywne efekty, obniża poziom stresu i bólu, powoduje ogólne rozluźnienie psychiczne oraz rozluźnienie mięśni, zmniejsza liczbę bolesnych skurczy oraz znacznie skraca ogólny czas porodu. Wanny są skonstruowane w taki sposób, żeby można je było zabudować na środku pomieszczenia dla łatwego dostępu personelu położniczego do rodzącej kobiety.

Wanna porodowa przeznaczona jest wyłącznie do zabudowy, dostarczana jest bez obudowy zewnętrznej i bez baterii.

**Modele wanien:**

Model 10 - model podstawowy

Model 20 - wanna z systemem do masażu powietrznego i funkcją automatycznej dezynfekcji

**Parametry techniczne wanny porodowej BTL-3000**

Maksymalna pojemność wanny	270 litrów
Pojemność użytkowa	200 litrów
Czas napełniania wanny	7 minut
Czas opróżniania wanny	4 minuty
Waga (bez wody)	45 kg
Wymiary	1900 mm (dł.) x 1000 mm (szer.) x 460 mm (wys.)
Przyłącze zimnej i ciepłej wody	2 x 1/2"
Średnica odpływu	40 mm
Kolor wanny	biały



## APARATY DO ELEKTROTERAPII - BTL-5610, BTL-4610

Aparaty do elektroterapii BTL to najbardziej zaawansowane urządzenia dostępne na rynku. Generują pełną gamę prądów o niskich i średnich częstotliwościach oraz ich modyfikacje. Aparaty posiadają wbudowaną bazę gotowych programów zabiegowych, a wbudowana encyklopedia terapeutyczna ułatwia przeprowadzanie terapii.

## Modele aparatów do elektroterapii

**BTL-5610**

aparat do elektroterapii z kolorowym ekranem dotykowym 5.7", wbudowana encyklopedia terapeutyczna z rysunkami anatomicznymi, wbudowana baza gotowych programów zabiegowych, możliwość rozbudowy m. in. o kanał laseroterapii

**BTL-4610 Topline**

aparat do elektroterapii z kolorowym ekranem dotykowym 4.3", wbudowana encyklopedia terapeutyczna z rysunkami anatomicznymi, wbudowana baza gotowych programów zabiegowych, wbudowany akumulator

**BTL-4610 Professional**

aparat do elektroterapii z ekranem graficznym, wbudowana encyklopedia terapeutyczna, wbudowana baza gotowych programów zabiegowych, wbudowany akumulator

elektroda dopochwowa



elektroda rektalna



Elektrostymulacja jest skuteczną alternatywą dla operacyjnego leczenia nietrzymania moczu. Prądy stosowane w elektrostymulacji rozszerzają naczynia krwionośne, pobudzają mięśnie do skurczu oraz zapobiegają zanikowi mięśni. Jest to bezbolesna metoda leczenia, która charakteryzuje się dużą skutecznością i brakiem powikłań.

**Gotowe programy zabiegowe dla ginekologii wbudowane w aparatach BTL:**

mieszane nietrzymanie moczu, stresowe nietrzymanie moczu, naglące nietrzymanie moczu, dysfunkcja dna miednicy (nietrzymanie moczu), atoniczny pęcherz moczowy, bolesna miesiączka

**LASERY BIOSTYMULACYJNE - BTL-5110, BTL-4110, BTL-2000**

Lasery biostymulacyjne BTL to najwyższej jakości aparaty do nieinwazyjnej terapii laserowej (LLLT - low level laser therapy). Lasery posiadają wbudowaną bazę gotowych programów zabiegowych. Wbudowana encyklopedia terapeutyczna ułatwia przeprowadzanie terapii. Można w niej znaleźć informacje o zastosowaniach laseroterapii, jej skutkach dla organizmu, dawkowaniu promieniowania, częstotliwościach czy zalecanych miejscach aplikacji. Aparaty są proste w obsłudze nawet dla początkujących w dziedzinie laseroterapii.

**Modele laserów biostymulacyjnych****BTL-5110**

aparat do laseroterapii z kolorowym ekranem dotykowym 5.7", wbudowana encyklopedia terapeutyczna z rysunkami anatomicznymi, wbudowana baza gotowych programów zabiegowych, możliwość rozbudowy m. in. o kanał elektroterapii

**BTL-4110 Topline**




aparat do laseroterapii z kolorowym ekranem dotykowym 4.3", wbudowana encyklopedia terapeutyczna z rysunkami anatomicznymi, wbudowana baza gotowych programów zabiegowych, wbudowany akumulator

**BTL-4110 Professional**

aparat do laseroterapii z ekranem graficznym, wbudowana encyklopedia terapeutyczna, wbudowana baza gotowych programów zabiegowych, wbudowany akumulator

**BTL-2000**

przenośny aparat do laseroterapii, wbudowana baza gotowych programów zabiegowych, wbudowany akumulator

	Sonda laserowa czerwona 685 nm do zastosowań ginekologicznych. Moc sondy: 30 mW lub 50 mW (do wyboru)
	Sondy laserowe podczerwone 830 nm i prysznicowe do zastosowań w rehabilitacji i innych dziedzinach medycyny
	Światłowodowe końcówki zabiegowe dla ginekologii i urologii

Lasery biostymulacyjne doskonale sprawdzają się m. in. w leczeniu stanów zapalnych szyjki macicy. Promienie laserowe zwiększają syntezę białek komórkowych przyspieszając procesy gojenia się zmian zapalnych oraz zwiększają poziomy hormonów i neuroprzekaźników odpowiedzialnych za zmniejszenie odczynu zapalnego.

**Gotowe programy zabiegowe wbudowane w laserach BTL:**

ropień gruczołu Bartoliniego, bolesne miesiączkowanie, ostre zapalenie szyjki macicy, bliznowiec, świeża blizna, zapalenie pochwy ostre, zapalenie pochwy przewlekłe, gojenie po konizacji szyjki macicy, zapalenie pęcherza moczowego, zanik sromu, krwaki, opryszczka narządów płciowych, nietrzymanie moczu, zapalenie przymacicza, świąd, gojenie pooperacyjne, rozstęp, pęcherz moczowy nadpobudliwy, zapalenie sromu

**APARATY COMBI**

**LASER BIOSTYMULACYJNY + ELEKTROTERAPIA DO LECZENIA NIETRZYMANIA MOCZU - BTL-5810L, BTL-4810L**

Lasery biostymulacyjne BTL i elektroterapia BTL mogą być połączone w jednym aparacie. Aparaty Combi są w pełni 2-kanalowe i pozwalają na jednoczesne wykonywanie dwóch niezależnych zabiegów.

**Modele aparatów Combi**



**BTL-5810L**  
laser biostymulacyjny + elektroterapia



**BTL-4810L Topline**  
laser biostymulacyjny + elektroterapia



**BTL-4810L Professional**  
laser biostymulacyjny + elektroterapia



### AUTOKLAW BTL-160

Klasa B, komora o pojemności 25 litrów i głębokości 48 cm

### AUTOKLAW BTL-158

Klasa B, komora o pojemności 18 litrów i głębokości 32 cm



#### Podstawowe właściwości:

- ◇ trójstopniowa frakcjonowana próżnia wstępna - 90 kPa
- ◇ automatyczne próżniowe suszenie wysterylizowanych materiałów
- ◇ 6 gotowych programów sterylizacyjnych dla wszystkich rodzajów narzędzi i materiałów
- ◇ 4-minutowy szybki program Flash
- ◇ 3 programy testowe - test Bowie & Dick, test Helix, test próżni
- ◇ 8 tac sterylizacyjnych (BTL-160), 4 tace sterylizacyjne (BTL-158)
- ◇ możliwość sterylizacji w pojemnikach i opakowaniach sterylizacyjnych
- ◇ duży i przejrzysty cyfrowy wyświetlacz alfanumeryczny
- ◇ wyłącznik automatyczny (cykl nocny)
- ◇ automatyczne napełnianie i automatyczny spust wody
- ◇ wbudowana drukarka termiczna
- ◇ szybkie i równomierne rozgrzanie komory

**PARAMETRY TECHNICZNE AUTOKLAWÓW BTL-160, BTL-158****Parametry sterylizacji BTL-160, BTL-158**

Programy sterylizacyjne	materiały	czas sterylizacji	czas suszenia
121 °C	narzędzia nieopakowane	20 minut	6 minut
121 °C	narzędzia opakowane	20 minut	12 minut
134 °C CYKL FLASH	narzędzia nieopakowane	4 minuty	4 minuty
134 °C	narzędzia nieopakowane	4 minuty	6 minut
134 °C	narzędzia opakowane	10 minut	12 minut
134 °C CYKL NA PRIONY		60 minut	12 minut

**Parametry techniczne BTL-160, BTL-158**

	BTL-160	BTL-158
Komora	średnica 24,5 cm, głębokość 48 cm	średnica 24,5 cm, głębokość 32 cm
Wymiary zewnętrzne (szer. x wys. x głęb.)	51 x 39 x 73 cm	51 x 39 x 59 cm
Zasilanie	230 V/50-60 Hz	230 V/50-60 Hz
Maksymalny pobór mocy	2 kW	2 kW
Masa	58 kg	54 kg

**AUTOKLAW BTL-156**

Klasa S, komora o pojemności 18 litrów i głębokości 32 cm



Więcej informacji na temat autoklawów BTL można znaleźć w oddzielnym katalogu "BTL - AUTOKLAWY".

Firma BTL oferuje szeroką gamę innych urządzeń medycznych. Informacje o nich można znaleźć w oddzielnych katalogach.

---

### KARDIOLOGIA

Aparaty EKG  
Komputerowe EKG  
Próby wysiłkowe  
Holtery EKG i ABPM  
Defibrylatory



### SPIROMETRIA

Spirometry  
Zestawy spirometryczne do EKG



### FIZJOTERAPIA

Elektroterapia  
Terapia ultradźwiękowa  
Lasery  
Magnetoterapia  
Aparaty Combi  
Ciepłolecznictwo



### TERAPIA FALAMI UDERZENIOWYMI BTL-SWT

Nowoczesny skuteczny aparat do zwalczania przewlekłego bólu



### STOŁY TERAPEUTYCZNE

Szeroka gama stołów regulowanych elektrycznie



### HYDROTERAPIA

Wanny do całego ciała

Wanny do kończyn dolnych i górnych



### LASERY FOTONA

Najbardziej zaawansowane systemy laserowe na świecie

Lasery dermatologiczne

Lasery stomatologiczne

Lasery chirurgiczne



### ESTETYKA

EXILIS

NNM™ LIPO KONTOUR

EAT™ SkinShock

FOTONA - lasery

HydraFacial™ - Hydradermabrazja



