

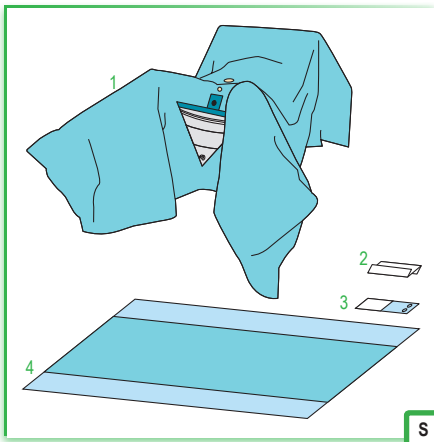
S

ZESTAW DO ZABIEGÓW UROLOGICZNYCH TUR II 696310 10/20 NO COMPROMISE IN SECURITY

ZESTAW TUR

rozmiar szt.

- | | | |
|---|---------|---|
| 1. serweta chirurgiczna do przezcewkowych zabiegów urologicznych o wymiarach 75x175 cm posiadająca dwa otwory (Ø 8 i Ø 6) i osłoną na palec do badania per rectum | 75x175 | 1 |
| 2. osłony na kończyne | 75x120 | 2 |
| 3. taśma samoprzylepna | 9x49 | 1 |
| 4. serweta na stolik - (owinięcie zestawu) | 150x190 | 1 |



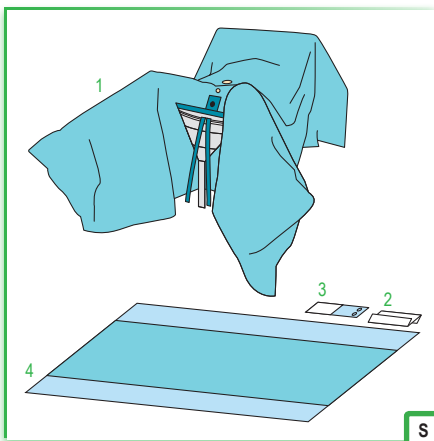
S

ZESTAW DO ZABIEGÓW UROLOGICZNYCH TUR z torbą II 888222 6/12 NO COMPROMISE IN SECURITY

STERYLNE OBŁOŻENIE UROLOGICZNE (TUR)

rozmiar szt.

- | | | |
|---|-------------|---|
| 1. serweta chirurgiczna do przezcewkowych zabiegów urologicznych o wymiarach 175/270x180 cm zintegrowana z nogawicami, posiadająca otwór samoprzylepny w okolicy jamy brzusznej (Ø 8 cm), otwór na pręcik (Ø 5 cm) i osłoną na palec do badania per rectum. Serweta posiada worek do przechwytywania płynów z sitem i podłączeniem do drenu | 175x270x180 | 1 |
| 2. ręcznik chłonny | 18x25 | 1 |
| 3. samoprzylepny organizator przewodów | 9x18 | 1 |
| 4. serweta na stolik - (owinięcie zestawu) | 150x190 | 1 |



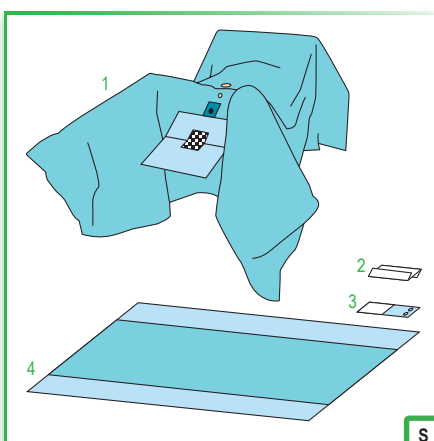
S

ZESTAW DO ZABIEGÓW UROLOGICZNYCH TUR z torbą III 888224 7/14 NO COMPROMISE IN SECURITY

TUR SET

rozmiar szt.

- | | | |
|---|-------------|---|
| 1. serweta chirurgiczna do przezcewkowych zabiegów urologicznych o wymiarach 175/270x180 cm zintegrowana z nogawicami, posiadająca otwór samoprzylepny w okolicy jamy brzusznej (Ø 8 cm), otwór na pręcik (Ø 5 cm) i osłoną na palec do badania per rectum. Serweta posiada worek do przechwytywania płynów z sitem, wraz z trokami do jego regulacji, oraz przewód do odprowadzania płynów | 175x270x180 | 1 |
| 2. ręcznik chłonny | 18x25 | 1 |
| 3. samoprzylepny organizator przewodów | 9x18 | 1 |
| 4. serweta na stolik - (owinięcie zestawu) | 150x190 | 1 |



S

ZESTAW DO ZABIEGÓW UROLOGICZNYCH TUR z sitem I 888225 7/14 NO COMPROMISE IN SECURITY

TUR SET

rozmiar szt.

- | | | |
|---|-------------|---|
| 1. serweta chirurgiczna do przezcewkowych zabiegów urologicznych o wymiarach 175/270x180 cm zintegrowana z nogawicami, posiadająca otwór samoprzylepny w okolicy jamy brzusznej (Ø 8 cm), otwór na pręcik (Ø 5 cm) i osłoną na palec do badania per rectum. Obłożenie posiada dodatkową zintegrowaną serwetę z sitem z możliwością doklejenia do fartucha operatora | 175x270x180 | 1 |
| 2. ręcznik chłonny | 18x25 | 1 |
| 3. samoprzylepny organizator przewodów | 9x18 | 1 |
| 4. serweta na stolik - (owinięcie zestawu) | 150x190 | 1 |