

S

ZESTAW DO LAPAROSKOPII VII

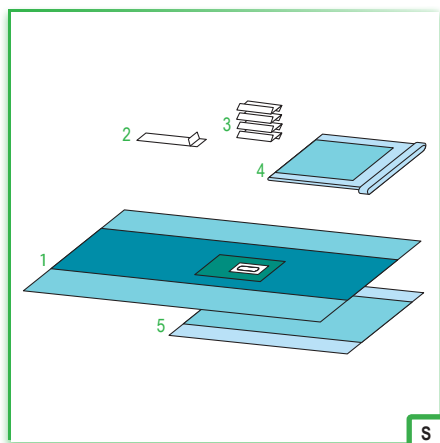
694265 5/10

BARRIER
NO COMPROMISE IN SECURITY

LAPAROSCOPY SET

rozmiar szt.

1. serweta chirurgiczna do laparoskopii o wymiarach 175/250x325 cm, zintegrowana z ekranem anestetycznym, posiada samoprzylepny otwór w okolicach jamy brzusznej o wymiarach 25x30 cm, otoczony warstwą chłonną. Obłożenie jest wyposażone w organizatory przewodów i cztery zintegrowane kieszenie 175/250x325 1
2. taśma samoprzylepna typu RZEP 2,5x30 1
3. taśma samoprzylepna 9x49 1
4. ręczniki chłonne 18x25 4
5. osłona na kamerę (perforowana końcówka) 13x244 1
6. osłona na stolik MAYO 79x145 1
7. serweta na stolik - (owinięcie zestawu) 150x190 1



S

ZESTAW DO LAPAROTOMII V

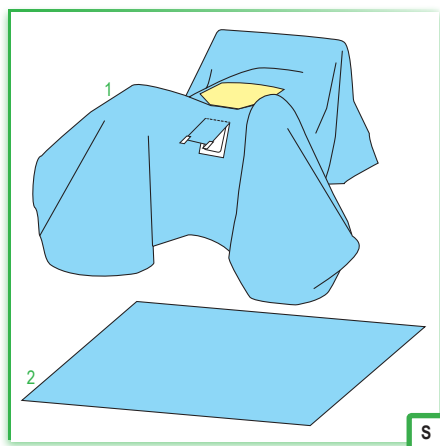
697100 7/14

BARRIER
NO COMPROMISE IN SECURITY

LAPAROTOMY SET

rozmiar szt.

1. serweta chirurgiczna do laparotomii o wymiarach 200x315 cm, posiadająca samoprzylepny otwór o wymiarach 11x22 cm otoczony warstwą chłonną 200x315 1
2. taśma samoprzylepna 9x49 1
3. ręczniki chłonne 18x25 4
4. osłona na stolik MAYO 79x145 1
5. serweta na stolik - (owinięcie zestawu) 150x190 1



S

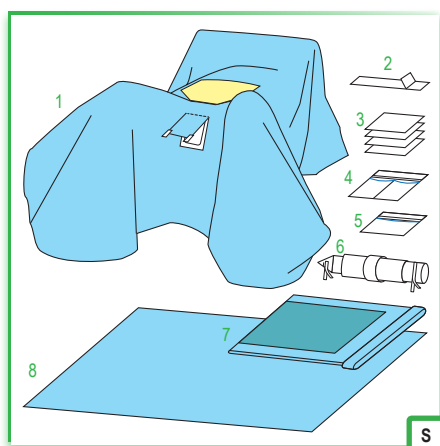
ZESTAW DO ZABIEGÓW BARIATRYCZNYCH I

380421 4

OBŁOŻENIE ABDO PERINEUM 241/280

rozmiar szt.

1. serweta chirurgiczna do zabiegów bariatrycznych o wymiarach 240x280 cm zintegrowana z ekranem anestetycznym i nogawicami, posiada otwór w okolicach jamy brzusznej o wymiarach - dolna podstawa 30 cm, górna podstawa 60 cm, wysokość 40 cm, wypełniony folią chirurgiczną oraz samoprzylepny eliptyczny otwór o wymiarach 12x15 cm, w okolicach krocza z zabezpieczeniem w postaci osłony o wymiarach 20x25 cm 240x280 1
2. serweta na stolik - (owinięcie zestawu) 150x200 1



S

ZESTAW DO ZABIEGÓW BARIATRYCZNYCH II

380416 4

ZESTAW MULTIPLEX ABDO PERINEUM 241

rozmiar szt.

1. serweta chirurgiczna do zabiegów bariatrycznych o wymiarach 240x280 cm zintegrowana z ekranem anestetycznym i nogawicami, posiada otwór w okolicach jamy brzusznej o wymiarach - dolna podstawa 30 cm, górna podstawa 60 cm, wysokość 40 cm, wypełniony folią chirurgiczną oraz samoprzylepny eliptyczny otwór o wymiarach 12x15 cm, w okolicach krocza z zabezpieczeniem w postaci osłony o wymiarach 20x25 cm 240x280 1
2. taśma samoprzylepna 9x49 1
3. ręczniki chłonne 30x40 4
4. kieszeń dwukomorowa samoprzylepna ze sztywnikiem 2x15x40 1
5. kieszeń jednokomorowa samoprzylepna ze sztywnikiem 30x30 1
6. osłona na kamerę (perforowana końcówka) 16x200 1
7. osłona na stolik MAYO 79x145 1
8. serweta na stolik - (owinięcie zestawu) 150x200 1