

ZESTAW UNIWERSALNY I

380187 7

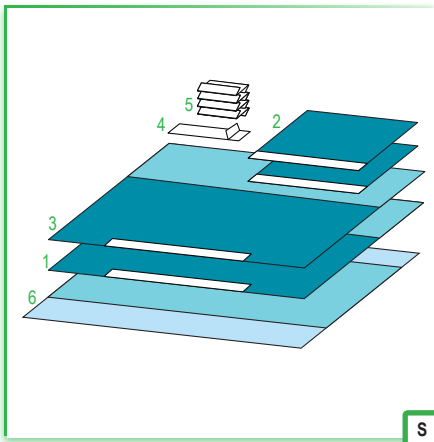


OBŁOŻENIE UNIVERSUS 175/200

rozmiar szt.

| | | |
|---|---------|---|
| 1. serweta górna z taśmą samoprzylepną - ekran anestetyczny | 200x150 | 1 |
| 2. serwety boczne z taśmą samoprzylepną | 75x100 | 2 |
| 3. serweta dolna z taśmą samoprzylepną | 180x175 | 1 |
| 4. serweta na stolik - (owinięcie zestawu) | 150x200 | 1 |

S



ZESTAW UNIWERSALNY BASIC I

698740 7/14

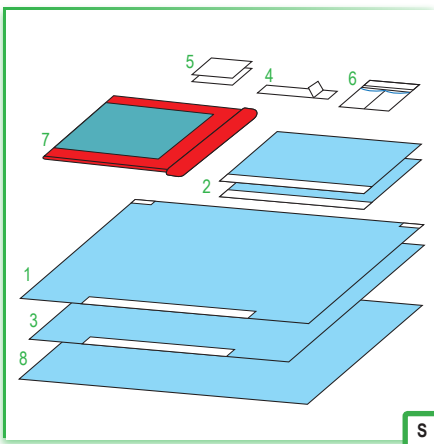


OBŁOŻENIE UNIWERSALNE

rozmiar szt.

| | | |
|---|---------|---|
| 1. serweta górna z taśmą samoprzylepną - ekran anestetyczny | 175x150 | 1 |
| 2. serwety boczne z taśmą samoprzylepną | 75x75 | 2 |
| 3. serweta dolna z taśmą samoprzylepną | 175x150 | 1 |
| 4. taśma samoprzylepna | 9x49 | 1 |
| 5. ręczniki chłonne | 18x25 | 4 |
| 6. serweta na stolik - (owinięcie zestawu) | 150x190 | 1 |

S



ZESTAW UNIWERSALNY II

380373 6

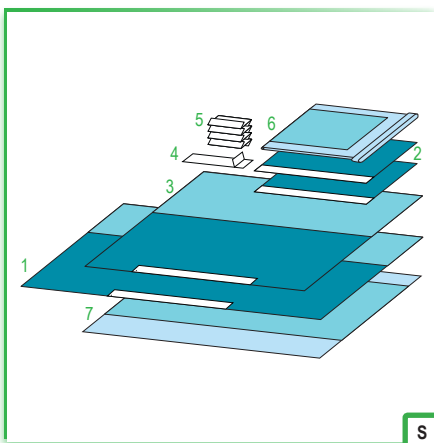


MULTIPLIX UNIVERSUS

rozmiar szt.

| | | |
|---|---------|---|
| 1. serweta górna z taśmą samoprzylepną - ekran anestetyczny | 200x150 | 1 |
| 2. serwety boczne z taśmą samoprzylepną | 75x100 | 2 |
| 3. serweta dolna z taśmą samoprzylepną | 180x175 | 1 |
| 4. taśma samoprzylepna | 9x49 | 1 |
| 5. ręczniki chłonne | 30x40 | 2 |
| 6. kieszeń dwukomorowa samoprzylepna ze sztywnikiem | 2x15x40 | 1 |
| 7. czerwona osłona na stolik MAYO | 80x145 | 1 |
| 8. serweta na stolik - (owinięcie zestawu) | 150x200 | 1 |

S



ZESTAW UNIWERSALNY BASIC II

698900 6/12



ZESTAW UNIWERSALNY

rozmiar szt.

| | | |
|---|---------|---|
| 1. serweta górna z taśmą samoprzylepną - ekran anestetyczny | 240x150 | 1 |
| 2. serwety boczne z taśmą samoprzylepną | 90x75 | 2 |
| 3. serweta dolna z taśmą samoprzylepną | 175x175 | 1 |
| 4. taśma samoprzylepna | 9x49 | 1 |
| 5. ręczniki chłonne | 18x25 | 4 |
| 6. osłona na stolik MAYO | 79x145 | 1 |
| 7. serweta na stolik - (owinięcie zestawu) | 150x190 | 1 |

S