

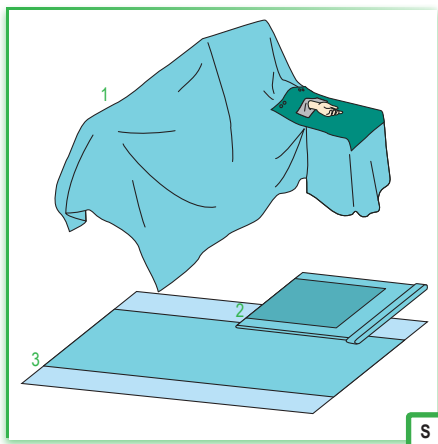
## ZESTAW DO OPERACJI NA KOŃCZYNIĘ GÓRNEJ II 380185 4



### OBŁOŻENIE ARMUS 180/260

rozmiar szt.

1. serweta chirurgiczna górna o wymiarach 260x180 cm, posiadająca samouszczelniający otwór (Ø 6 cm) otoczony warstwą wysoko chłonną o wymiarach 150x50 cm .....260x180 1
2. serweta chirurgiczna dolna z taśmą samoprzylepną .....180x180 1
3. serweta na stolik - (owinięcie zestawu) .....150x200 1



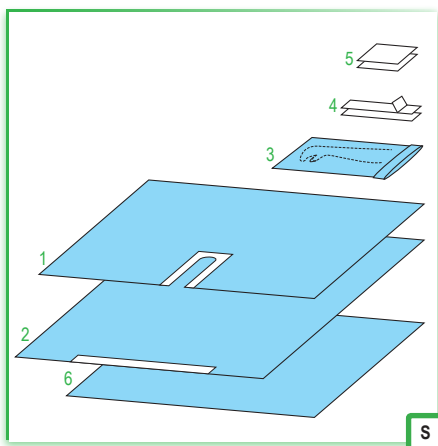
## ZESTAW DO OPERACJI NA KOŃCZYNIĘ GÓRNEJ III 60306 6/12



### ZESTAW DO RĘKI

rozmiar szt.

1. serweta chirurgiczna z elastycznym otworem na dłoń (Ø 6 cm), otoczonym warstwą chłonną .150/370x280 1
2. osłona na stolik MAYO.....79x145 1
3. serweta na stolik - (owinięcie zestawu).....150x190 1



## ZESTAW DO OPERACJI BARKU I

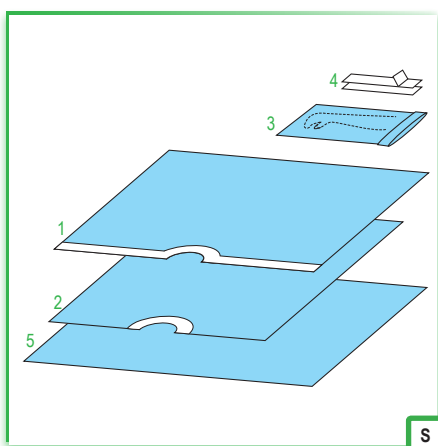
380137 5



### OBŁOŻENIE BRACHIUS 180/220

rozmiar szt.

1. serweta chirurgiczna górna o wymiarach 200x150 cm, z wycięciem U o wymiarach 50x10 cm z taśmą samoprzylepną .....200x150 1
2. serweta chirurgiczna dolna z taśmą samoprzylepną .....220x180 1
3. osłona na kończynę .....37x75 1
4. taśmy samoprzylepne .....9x49 2
5. ręczniki chłonne .....30x40 2
6. serweta na stolik - (owinięcie zestawu) .....150x180 1



## ZESTAW DO OPERACJI BARKU II

380138 5



### OBŁOŻENIE BRACHIUS 180/330

rozmiar szt.

1. serweta chirurgiczna górna z taśmą samoprzylepną z wycięciem w kształcie półkola (Ø 12 cm) .....180x150 1
2. serweta chirurgiczna dolna z taśmą samoprzylepną z wycięciem w kształcie półkola (Ø 12 cm) .....150x180 1
3. osłona na kończynę .....37x75 1
4. taśmy samoprzylepne .....9x49 2
5. serweta na stolik - (owinięcie zestawu) .....150x200 1