

## ZESTAW UNIWERSALNY III

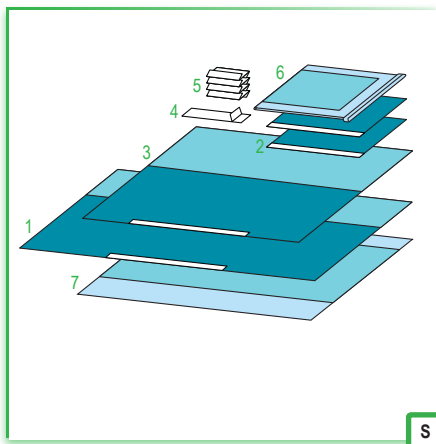
380367 6



### ZESTAW MULTIPLEX UNIVERSUS 175/200

rozmiar szt.

1. serweta górna z taśmą samoprzylepną - ekran anestetyczny	200x150	1
2. serwety boczne z taśmą samoprzylepną	75x100	2
3. serweta dolna z taśmą samoprzylepną	180x175	1
4. taśma samoprzylepna	9x49	1
5. ręczniki chłonne	30x40	2
6. kieszeń dwukomorowa samoprzylepna ze sztywnikiem	2x15x40	1
7. osłona na stolik MAYO	79x145	1
8. serweta na stolik - (owinięcie zestawu)	150x200	1



## ZESTAW UNIWERSALNY PEDIATRYCZNY

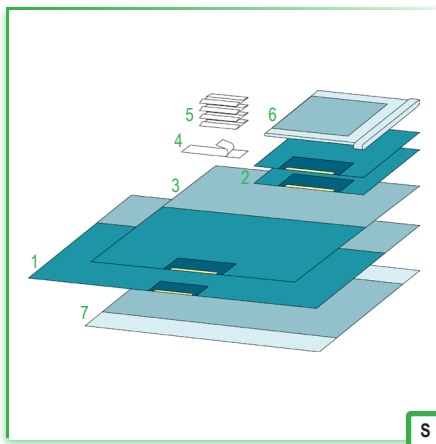
699010 6/12



### ZESTAW UNIWERSALNY PEDIATRYCZNY

rozmiar szt.

1. serweta górna z taśmą samoprzylepną (szerokość taśmy 2,5 cm) - ekran anestetyczny	240x148	1
2. serwety boczne z taśmą samoprzylepną (szerokość taśmy 2,5 cm)	75x73	2
3. serweta dolna z taśmą samoprzylepną (szerokość taśmy 2,5 cm)	175x173	1
4. taśma samoprzylepna	9x49	1
5. ręczniki chłonne	18x25	4
6. osłona na stolik MAYO	79x145	1
7. serweta na stolik - (owinięcie zestawu)	150x190	1



## ZESTAW UNIWERSALNY BARRIER FLEX

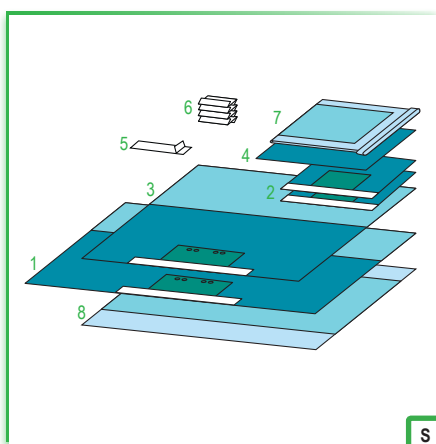
66010 5/10



### UNIVERSAL SET W. MSC BARRIER FLEX

rozmiar szt.

1. serweta górna BARRIER FLEX z taśmą samoprzylepną z dodatkową warstwą chłonną w strefie krytycznej	300x175	1
2. serwety boczne BARRIER FLEX z taśmą samoprzylepną z dodatkową warstwą chłonną w strefie krytycznej	90x75	2
3. serweta dolna BARRIER FLEX z taśmą samoprzylepną z dodatkową warstwą chłonną w strefie krytycznej	175x175	1
4. taśma samoprzylepna	9x49	1
5. ręczniki chłonne	18x25	4
6. osłona na stolik MAYO	79x145	1
7. serweta na stolik - (owinięcie zestawu)	150x190	1



## ZESTAW UNIWERSALNY STANDARD

699640 6/12



rozmiar szt.

1. serweta górna z taśmą samoprzylepną z dodatkową warstwą chłonną w strefie krytycznej i z organizatorami przewodów	240x150	1
2. serwety boczne z taśmą samoprzylepną z dodatkową warstwą chłonną w strefie krytycznej i z organizatorami przewodów	75x75	2
3. serweta dolna z taśmą samoprzylepną z dodatkową warstwą chłonną w strefie krytycznej i z organizatorami przewodów	175x175	1
4. serweta chirurgiczna	75x90	1
5. taśma samoprzylepna	9x49	1
6. ręczniki chłonne	18x25	4
7. osłona na stolik MAYO	79x145	1
8. serweta na stolik - (owinięcie zestawu)	150x190	1