

ZESTAW DO ARTROSKOPII I

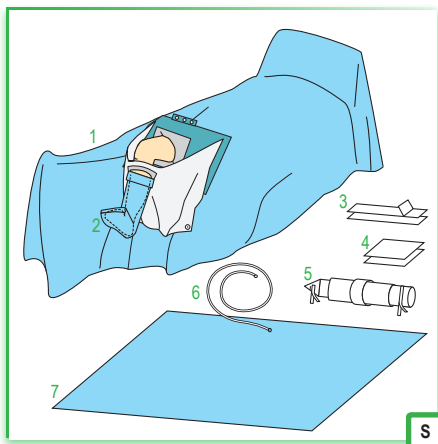
380140 4



OBŁOŻENIE ARTRO 220/320

rozmiar szt.

- | | | |
|--|---------|---|
| 1. serweta chirurgiczna do zabiegu w okolicach stawu kolanowego o wymiarach 220x320 cm, posiadająca samouszczelniający otwór z neoprenu o średnicy 7 cm, otoczony warstwą wysoko chłonną o wymiarach 75x90 cm z możliwością zamocowania drenów | 220x320 | 1 |
| 2. osłona na kończynę | 37x75 | 1 |
| 3. taśmy samoprzylepne | 9x49 | 2 |
| 4. ręczniki chłonne | 30x40 | 2 |
| 5. serweta na stolik - (owinięcie zestawu) | 150x180 | 1 |



ZESTAW DO ARTROSKOPII Z TORBĄ I

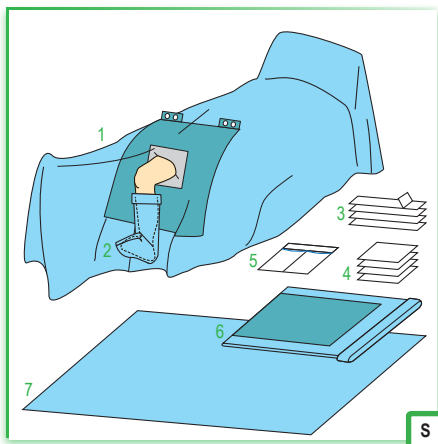
380141 3



OBŁOŻENIE ARTRO-T

rozmiar szt.

- | | | |
|---|-------------|---|
| 1. serweta chirurgiczna do zabiegu w okolicach stawu kolanowego o wymiarach 220x320 cm, posiadająca samouszczelniający otwór z neoprenu o średnicy 7 cm, otoczony warstwą wysoko chłonną o wymiarach 60x75 cm z możliwością zamocowania drenów. Serweta jest wyposażona w torbę do przechwytywania płynów o wymiarach 80x80 cm z możliwością dwustronnego podłączenia drenu | 220x320 | 1 |
| 2. osłona na kończynę | 37x75 | 1 |
| 3. taśmy samoprzylepne | 9x49 | 2 |
| 4. ręczniki chłonne | 30x40 | 2 |
| 5. osłona na kamerę | 16x200 | 1 |
| 6. przewód drenażowy | Ø 0,8 x 100 | 1 |
| 7. serweta na stolik - (owinięcie zestawu) | 150x180 | 1 |



ZESTAW DO ARTROSKOPII II

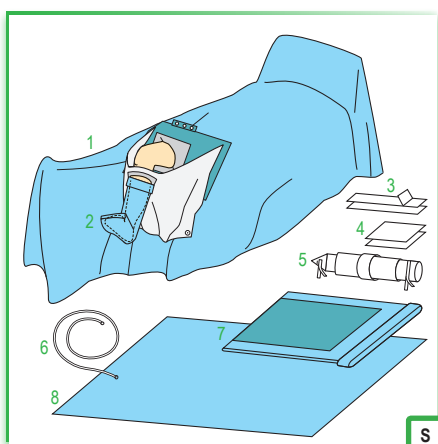
380279 3



ZESTAW MULTIPLEX ARTRO 220/320

rozmiar szt.

- | | | |
|--|---------|---|
| 1. serweta chirurgiczna do zabiegu w okolicach stawu kolanowego o wymiarach 220x320 cm, posiadająca samouszczelniający otwór z neoprenu o średnicy 7 cm, otoczony warstwą wysoko chłonną o wymiarach 75x90 cm z możliwością zamocowania drenów | 220x320 | 1 |
| 2. osłona na kończynę | 37x75 | 1 |
| 3. taśmy samoprzylepne | 9x49 | 4 |
| 4. ręczniki chłonne | 30x40 | 4 |
| 5. kieszeń dwukomorowa samoprzylepna ze sztywnikiem | 2x15x40 | 1 |
| 6. osłona na stolik MAYO | 79x145 | 1 |
| 7. serweta na stolik - (owinięcie zestawu) | 150x200 | 1 |



ZESTAW DO ARTROSKOPII Z TORBĄ II

380285 3



ZESTAW MULTIPLEX ARTRO 220/32T

rozmiar szt.

- | | | |
|---|-------------|---|
| 1. serweta chirurgiczna do zabiegu w okolicach stawu kolanowego o wymiarach 220x320 cm, posiadająca samouszczelniający otwór z neoprenu o średnicy 7 cm, otoczony warstwą wysoko chłonną o wymiarach 60x75 cm z możliwością zamocowania drenów. Serweta jest wyposażona w torbę do przechwytywania płynów o wymiarach 80x80 cm z możliwością dwustronnego podłączenia drenu | 220x320 | 1 |
| 2. osłona na kończynę | 37x75 | 1 |
| 3. taśmy samoprzylepne | 9x49 | 2 |
| 4. ręczniki chłonne | 30x40 | 2 |
| 5. osłona na kamerę | 16x200 | 1 |
| 6. przewód drenażowy | Ø 0,8 x 100 | 1 |
| 7. osłona na stolik MAYO | 79x145 | 1 |
| 8. serweta na stolik - (owinięcie zestawu) | 150x180 | 1 |