

ZESTAW DO OPERACJI STAWU BIODROWEGO III

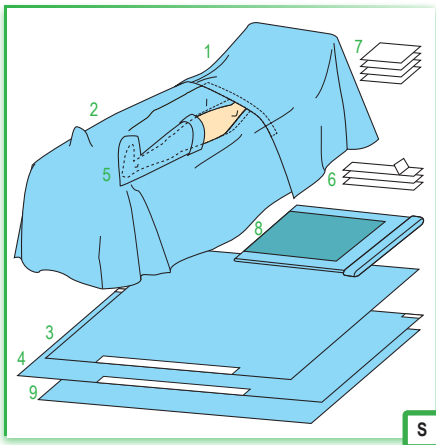
380303 3



ZESTAW MULTIPLEX COXA 201/290

rozmiar szt.

1.	serweta chirurgiczna górna z taśmą samoprzylepną o wymiarach 150x240 cm	150x240	1
2.	serweta chirurgiczna dolna o wymiarach 200x290 cm z wycięciem U o wymiarach 9x100 cm z taśmą samoprzylepną	200x290	1
3.	osłona na kończyne	37x105	1
4.	taśmy samoprzylepne	9x49	4
5.	ręczniki chłonne	30x40	2
6.	kieszka dwukomorowa samoprzylepna ze sztywnikiem	2x15x40	1
7.	kieszka jednokomorowa samoprzylepna ze sztywnikiem	50x30	1
8.	osłona na stolik MAYO	79x145	1
9.	serweta na stolik - (owinięcie zestawu)	150x200	1



ZESTAW DO OPERACJI STAWU BIODROWEGO IV

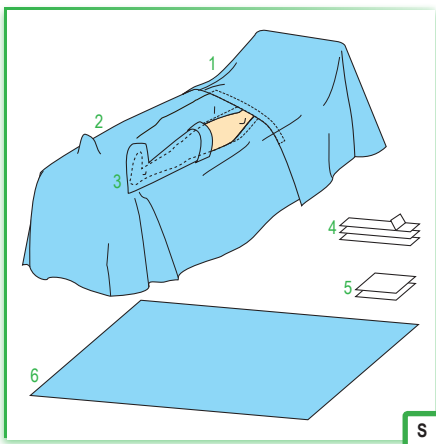
380316 2



ZESTAW MULTIPLEX COXA 200/29S

rozmiar szt.

1.	serweta chirurgiczna górna z taśmą samoprzylepną o wymiarach 150x240 cm	150x240	1
2.	serweta chirurgiczna dolna o wymiarach 200x290 cm z wycięciem U o wymiarach 9x100 cm z taśmą samoprzylepną	200x290	1
3.	serweta chirurgiczna z taśmą samoprzylepną	175x180	1
4.	serweta chirurgiczna z taśmą samoprzylepną	150x240	1
5.	osłona na kończyne	37x105	1
6.	taśmy samoprzylepne	9x49	3
7.	ręczniki chłonne	30x40	4
8.	osłona na stolik MAYO	79x145	1
9.	serweta na stolik - (owinięcie zestawu)	150x200	1



ZESTAW DO OPERACJI STAWU BIODROWEGO V

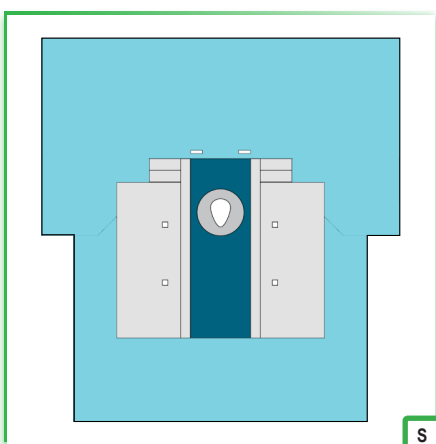
380146 3



OBŁOŻENIE COXA

rozmiar szt.

1.	serweta chirurgiczna górna z taśmą samoprzylepną - ekran anestezyjologiczny	150x240	1
2.	serweta chirurgiczna dolna z wycięciem U o wymiarach 9x100 cm z taśmą samoprzylepną	200x290	1
3.	osłona na kończyne	37x105	1
4.	taśmy samoprzylepne	9x49	3
5.	ręczniki chłonne	30x40	2
6.	osłona na stolik - (owinięcie zestawu)	150x200	1



SERWETA DO OPERACJI STAWU BIODROWEGO I

60601 4/8



OBŁOŻENIE BIODRO Z TORBĄ 230/300X330CM

rozmiar szt.

serweta chirurgiczna do zabiegów w okolicy stawu biodrowego o wymiarach 230/300x330 cm, posiadająca samouszczelniający otwór o wymiarach 18x22 cm i dwie symetrycznie rozmieszczone torby dyslokacyjne z możliwością podłączenia drenu. Serweta wyposażona jest w dwie zintegrowane dwukomorowe kieszenie na ssak i koagulację i dwa zintegrowane organizatory przewodów typu RZEP	230/300x330	1
--	-------------	---