

ZESTAW DO LAPAROTOMII III

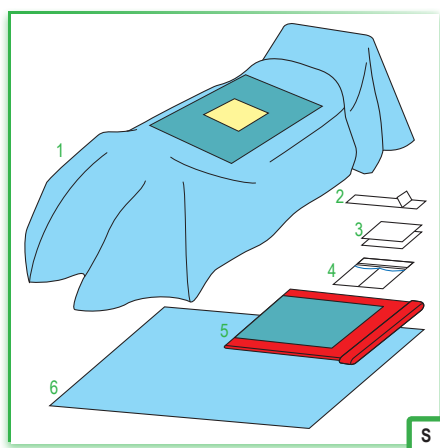
380307 4



ZESTAW MULTIPLEX ABDO 200/340

rozmiar szt.

1. serweta chirurgiczna do laparotomii w kształcie litery T, o wymiarach 180/200x340 cm, posiadająca otwór wypełniony folią chirurgiczną o wymiarach 30x30 cm otoczony warstwą wysoko chłonną o wymiarach 75x90 cm 180/200x340 1
2. taśma samoprzylepna 9x49 1
3. ręczniki chłonne 30x40 2
4. kieszeń dwukomorowa samoprzylepna ze sztywnikiem 2x15x40 1
5. osłona na stół MAYO 79x145 1
6. serweta na stół - (owinięcie zestawu) 150x200 1



ZESTAW DO LAPAROTOMII IV

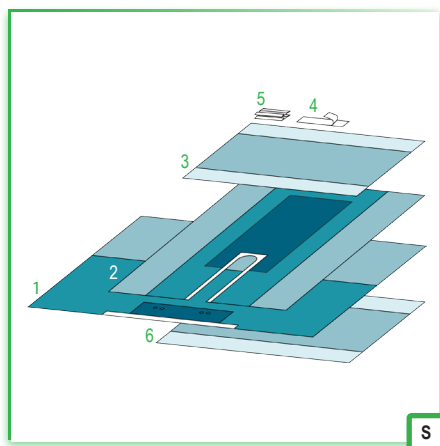
380309 4



ZESTAW MULTIPLEX ABDO 200/34C

rozmiar szt.

1. serweta chirurgiczna do laparotomii w kształcie litery T, o wymiarach 180/200x340 cm, posiadająca otwór wypełniony folią chirurgiczną o wymiarach 30x30 cm otoczony warstwą wysoko chłonną o wymiarach 75x90 cm 180/200x340 1
2. taśma samoprzylepna 9x49 1
3. ręczniki chłonne 30x40 2
4. kieszeń dwukomorowa samoprzylepna ze sztywnikiem 2x15x40 1
5. czerwona osłona na stół MAYO 80x145 1
6. serweta na stół - (owinięcie zestawu) 150x200 1



ZESTAW DO OPERACJI ŻYŁAKÓW

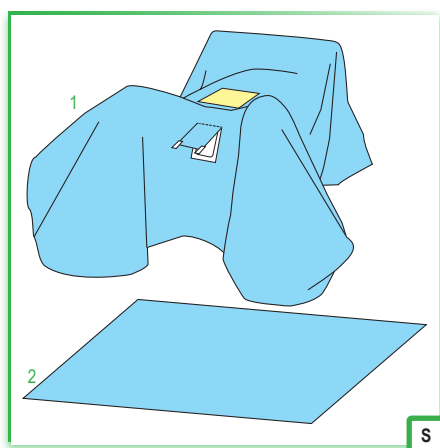
61400 6/12



VARICOSE VEIN SET

rozmiar szt.

1. serweta chirurgiczna górna z taśmą samoprzylepną o wymiarach 240x175 cm, wzmocniona w strefie krytycznej (dodatkowa warstwa chłonna) i wyposażona w organizatory przewodów 240x175 1
2. serweta chirurgiczna dolna o wymiarach 200x260 cm z wycięciem U o wymiarach 20x102 cm, z wydłużoną warstwą chłonną (70x160 cm) w strefie krytycznej 200x260 1
3. serweta chirurgiczna 100x150 1
4. taśma samoprzylepna 9x49 1
5. ręczniki chłonne 18x25 2
6. serweta na stół - (owinięcie zestawu) 150x190 1



ZESTAW DO ZABIEGÓW BRZUSZNO-KROCZOWY I 380147 4



OBŁOŻENIE ABDO PERINEUM 240/280

rozmiar szt.

1. serweta chirurgiczna do zabiegów brzuszno-kroczeniowych o wymiarach 240x280 cm zintegrowana z ekranem anestetycznym i nogawicami, posiada otwór w okolicach jamy brzusznej o wymiarach 30x30 cm, wypełniony folią chirurgiczną oraz samoprzylepny eliptyczny otwór o wymiarach 12x15 cm, w okolicach krocza z zabezpieczeniem w postaci osłony o wymiarach 20x25 cm 240x280 1
2. serweta na stół - (owinięcie zestawu) 150x200 1