



LAMPY OPERACYJNE

FAM-LUX

LO-23



LO-23

Lampa operacyjna FAM-LUX LO-23



Lampa operacyjna FAM-LUX LO-23

Lampa operacyjna FAM-LUX LO-23 jako źródło światła wykorzystuje białe diody LED. Dzięki zastosowaniu technologii LED lampa posiada parametry przewyższające parametry lamp opartych na żarówkach halogenowych oraz lampach wyładowczych. Diodowe lampy operacyjne charakteryzują się niewielkim promieniowaniem cieplnym w polu operacyjnym, niezmiennymi parametrami światła oraz bardzo długim czasem pracy. Lampa operacyjna FAM-LUX LO-23 zapewnia wysokie natężenie światła oraz jego równomierny rozkład na polu operacyjnym. Emitowane światło posiada wysoki współczynnik oddawania barw. Lampa umożliwia regulację wielkości pola świetlnego, natężenia oświetlenia oraz temperatury barwowej. Wielkość pola świetlnego jest regulowana za pomocą uchwytu regulacyjnego, który może być sterylizowany w autoklawie. Natężenie oświetlenia oraz temperatura barwowa regulowane są za pomocą panelu sterującego. Zawieszenie opraw oraz uchwyty na lampie umożliwiają stabilne pozycjonowanie oraz ułatwiają zmianę ustawienia lampy w trakcie trwania operacji. Lampa operacyjna FAM-LUX LO-23 oferowana jest w wersji sufitowej, ściennej oraz mobilnej. Lampa LO-23 może być wyposażona w kamerę wideo z fokusowaniem, która jest przeznaczona do monitorowania i nagrywania przebiegu operacji.



Panel kontrolny LO-23

Zalety lamp operacyjnych FAM-LUX LO-23:

- wysokie natężenie światła
- łatwa regulacja średnicy plamy świetlnej przy użyciu uchwytu regulacyjnego
- regulacja temperatury barwowej
- wysoki współczynnik oddawania barw
- możliwość regulowania wartości natężenia oświetlenia od 5 do 100%
- długa żywotność źródła światła
- łatwość przemieszczania i ustawiania w dogodnej pozycji podczas wykonywania operacji
- łatwość mycia i czyszczenia



Standardowe konfiguracje lampy FAM-LUX LO-23



1. LO-23 wersja sufitowa



2. LO-23 wersja ścienna



3. LO-23 wersja przejezdna



4. LO-23 + LO-23



5. LO-23 z kamerą + monitor

NR	Konfiguracja	Mocowanie	Układ zawieszenia	Kopuły	Kamera	Monitor
1	Wersja sufitowa jednokopułowa	Płyty stropowe WO-03.6	Pojedynczy układ ramion z możliwością obrotu nx360° WO-20.0	LO-23	nie	nie
2	Wersja ścienna	Mocowanie ścienne	Ramię ścienne	LO-23	nie	nie
3	Wersja na statywie przejezdnym	nie	Statyw przejezdny	LO-23	nie	nie
4	Wersja sufitowa dwukopułowa	Płyty stropowe WO-03.6	Podwójny system ramion z możliwością obrotu nx360° WO-22.0	LO-23 + LO-23	nie	nie
5	Wersja sufitowa dwukopułowa z monitorem i kamerą	Płyty stropowe WO-03.6	Potrójny system ramion: dwa ramiona z niepełnym obrotem, jedno ramię z możliwością obrotu nx360° WO-24.0	LO-23 + LO-23	tak	tak

Charakterystyka źródeł światła używanych w lampach FAM-LUX LO-23

DIODY LED – wykorzystują zjawisko emisji promieniowania elektromagnetycznego z odpowiednio spolaryzowanego złącza półprzewodnika typu p-n.

Zalety diod świecących LED:

- mały pobór prądu
- mała wartość napięcia zasilania
- małe rozmiary
- bardzo długa żywotność

Wykorzystanie diod LED w oświetleniu operacyjnym w stosunku do tradycyjnych technologii opartych na żarówkach halogenowych oraz lampach wyładowczych niesie ze sobą szereg korzyści tj: bardzo mała emisja promieniowania ciepłego w strumieniu światła, możliwość regulowania temperatury barwowej światła, bez zmiany pozostałych parametrów światła. Przestrzenny rozstaw elementów świetlnych oraz zastosowanie specjalistycznych soczewek pozwala uzyskać światło z całej lampy o bardzo dobrych parametrach zarówno spektrum światła, jak i bezcieniowości całej lampy. Diody LED charakteryzują się bardzo długim czasem pracy ~50 000 h w stosunku do tradycyjnych żarówek halogenowych ~1000 h i lamp wyładowczych ~5000 h.



Monitor LCD

Tor wizyjny

Wyposażenie zestawu lamp w kamerę wideo ze zmienną ogniskową umożliwia monitorowanie pola operacyjnego oraz zapis przebiegu operacji. Lampy z torem wizyjnym montowane są tylko na ramionach z niepełnym obrotem.



Diody LED



Kamera w LO-23



Pilot bezprzewodowy

Współczynnik oddawania barw

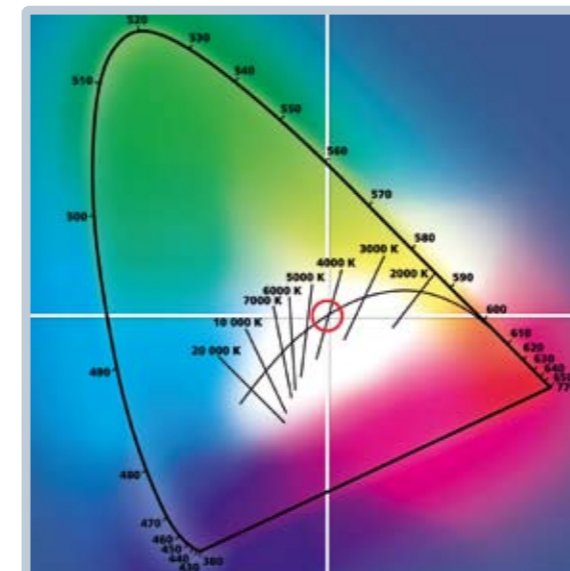


Diagram temperatury barwowej

Temperatura barwowa

W lampach LO-23 temperatura barwowa może być regulowana w zakresie 3700–5000K (dla głowicy o natężeniu oświetlenia 160 klux) lub 3800–4800K (dla głowicy o natężeniu oświetlenia 130 klux), aby dostosować parametry źródła światła do indywidualnych potrzeb chirurga.

Współczynnik oddawania barw

Dzięki wysokiemu współczynnikowi oddawania barw światło lamp FAM-LUX pozwala precyzyjnie rozróżniać kształty i barwy tkanek.

Funkcja światła endoskopowego

Lampy LO-23 posiadają funkcję tzw. oświetlenia endoskopowego przydatną np. podczas wykonywania zabiegów laparoskopowych. Polega ona na emitowaniu przez lampę zielonego światła o niskim natężeniu. Takie rozwiązanie umożliwia pracę zespołowi operacyjnemu w zaciemnionej sali.



Regulacja temperatury barwowej



ENDO funkcja

Układ optyczny



Bezcieniowość

Układ optyczny lampy zapewnia wysokie natężenie światła i wysoką bezcieniowość.



Nawiew laminarny

Kształt obudowy lamp minimalizuje zakłócanie nawiewu laminarnego na sali operacyjnej.

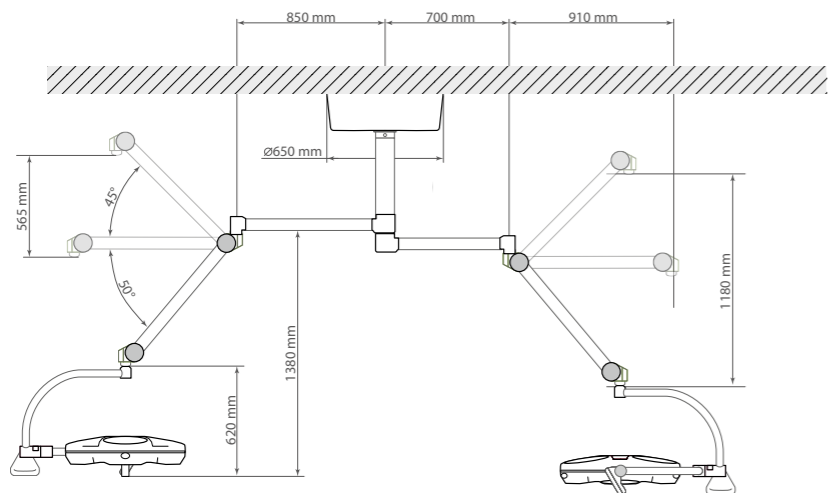


Temperatura 3800K

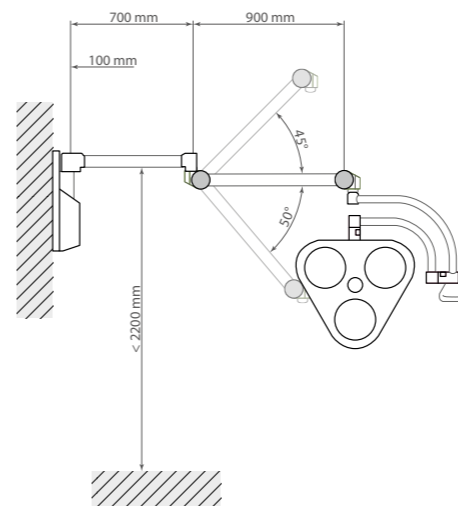


Temperatura 4 800 K

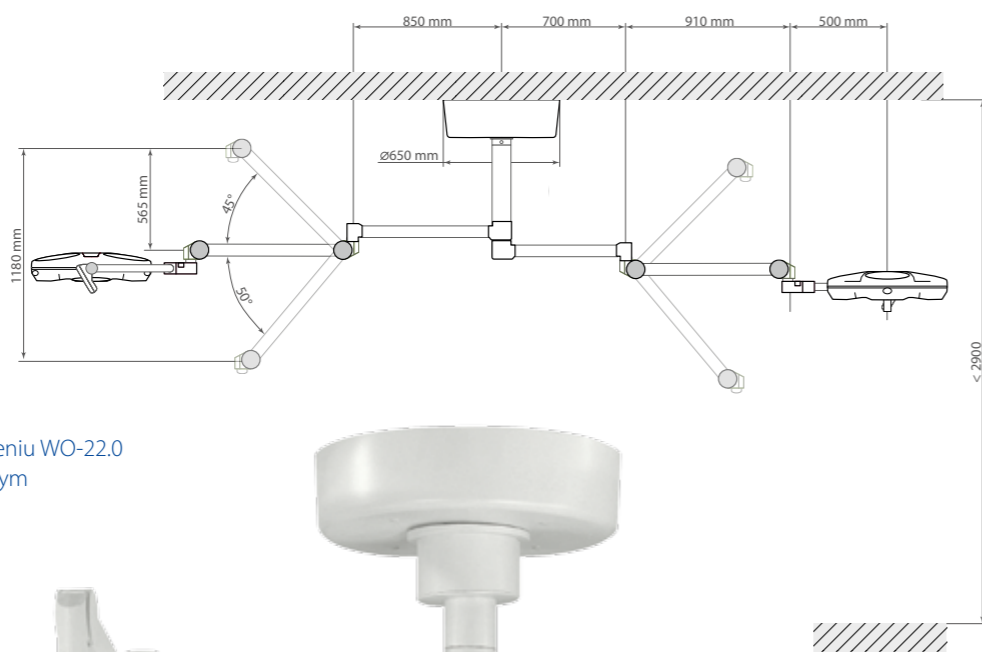
Wymiary przykładowych zawiesznień lamp



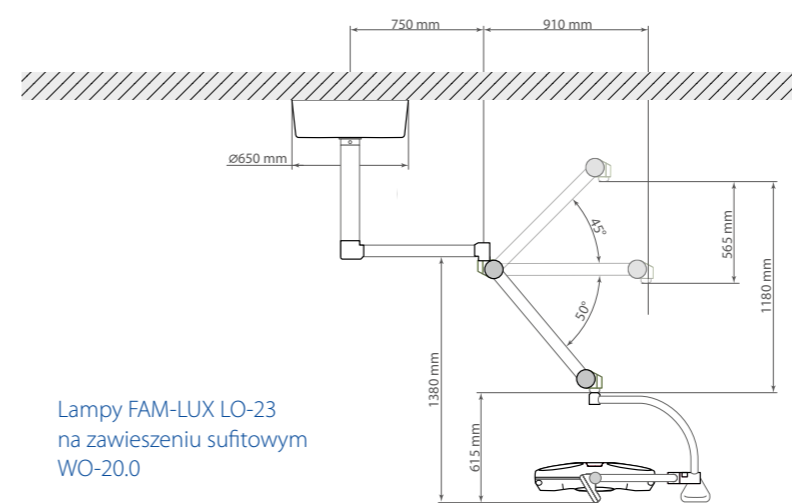
Lampy FAM-LUX LO-23
na zawieszaniu sufitowym
WO-22.0



FAM-LUX LO-23 wersja ścienna



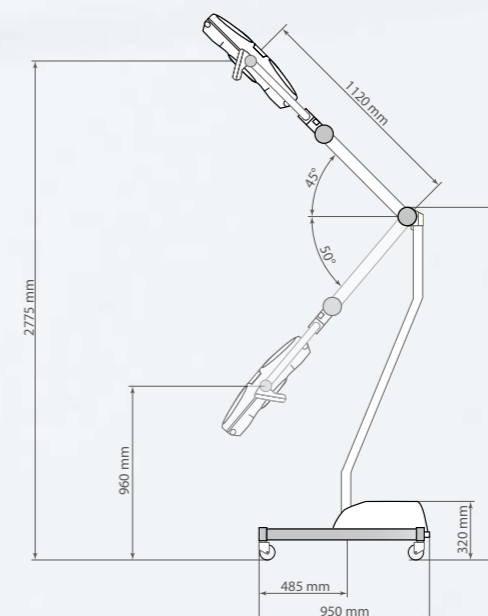
Lampy FAM-LUX LO-23 na ramieniu
WO-22.0 do pomieszczeń z sufitem niższym
niż 2900 mm



Lampy FAM-LUX LO-23
na zawieszaniu sufitowym
WO-20.0



FAM-LUX
LO-23
wersja
przejezdna



ZESTAWIENIE PARAMETRÓW LAMP



Parametr	Lampa operacyjna diodowa 160 000 lx	Lampa operacyjna diodowa 130 000 lx
Natężenie oświetlenia E _c	160 000 lx	130 000 lx
Współczynnik oddawania barw R _a	≥ 95 ± 1	≥ 95 ± 1
Szczególny współczynnik oddawania barw R _g	> 90	> 90
Zakres regulacji pola świetlnego	27 – 38 cm	27 – 38 cm
Średnica pola świetlnego d10 przy max E _c	27 cm	27 cm
Średnica pola świetlnego d50 przy max E _c	15 cm	15 cm
Temperatura barwowa T _c	3700 do 5000K	3800 do 4800K
Zakres pracy bez konieczności ogniskowania (głębokość oświetlenia)	30 – 180 cm	30 – 180 cm
Zasilanie	230V~, 50/60 Hz	230V~, 50/60 Hz
Pobór mocy (dla pojedynczej kopuły)	100 VA	100 VA
Źródło światła	Białe diody LED	Białe diody LED
Regulacja wartości natężenie oświetlenia	5 – 100%	5 – 100%
Żywotność źródeł światła	50 000 h	50 000 h

Famed Żywiec Sp. z o.o.

ul. Fabryczna 1
34-300 Żywiec, Polska

Centrala:
tel.: +48 33 866 62 00
fax: +48 33 475 58 90

Dział Handlowy:
tel.: +48 33 866 63 08
tel.: +48 33 866 63 10
tel.: +48 33 866 63 12
tel.: +48 33 866 63 17
fax: +48 33 861 30 79

e-mail:
market.famed@famed.com.pl

www.famed.com.pl



Produkt spełnia wymogi Europejskiej Dyrektywy MDD 93/42/EEC dotyczącej wyrobów medycznych oraz Ustawy o wyrobach medycznych

Zastrzega się możliwość modyfikacji w wyniku postępu technicznego

