

Waldmann **W**

ENGINEER OF LIGHT.

NOWOCZESNE SYSTEMY FOTOTERAPII UV 5002



WWW.WALDMANNPOLSKA.PL

UV 5002

Kabina do fototerapii Waldmann UV 5002 wyznacza nowe standardy bezpieczeństwa, wydajności oraz komfortu użytkowania. Stały pomiar promieniowania UV przy pomocy specjalnych czujników zapewnia precyzyjne dawkowanie. Dzięki wydajnym lampom w połączeniu z zaawansowaną geometrią zwierciadeł, naświetlanie powierzchni ciała pacjenta jest niezwykle równomierne. Dołączone oprogramowanie DermaMate pozwala precyzyjnie zarządzać oraz planować przebieg terapii.

BEZPIECZEŃSTWO

1. SYSTEM CZUJNIKÓW UV

Optymalne rezultaty terapii zależą od dokładności dawkowania. System czujników UV stale monitoruje dawkę promieniowania UV, na którą wpływ ma stan lamp, wahania napięcia oraz temperatura otoczenia.

2. OBSŁUGA POPRZECZ EKRAN DOTYKOWY

Obsługa urządzenia odbywa się poprzez wysokiej rozdzielczości dotykowy ekran TFT. Interfejs w prosty sposób prowadzi użytkownika przez opcje zawarte w menu. Na ekranie wyświetlane są wyłącznie najważniejsze informacje. Funkcje bezpieczeństwa wymagają podwójnego potwierdzenia w przypadku, gdy wcześniej zadane limity dawkowania zostaną przekroczone.

3. AUTOMATYCZNE WYŁĄCZENIE PO OTWARCIU DRZWI KABINY

Po otwarciu drzwi kabiny, lampy zostają automatycznie wyłączone - bezpieczeństwo dla użytkownika oraz pacjenta.

4. OKIENKO KONTROLNE PODGLĄDU PACJENTA

Okienko z filtrem UV pozwalające na monitorowanie pacjenta w trakcie naświetlania.

5. PORĘCZE

Dwie poręcze zapewniają odpowiedni balans oraz poprawną pozycję pacjenta w czasie sesji.

6. AKRYLOWE PANELE

Standardowe panele akrylowe chronią pacjenta przed zranieniem. Mogą być w prosty sposób zdemontowane w celu szybkiego i łatwego czyszczenia.



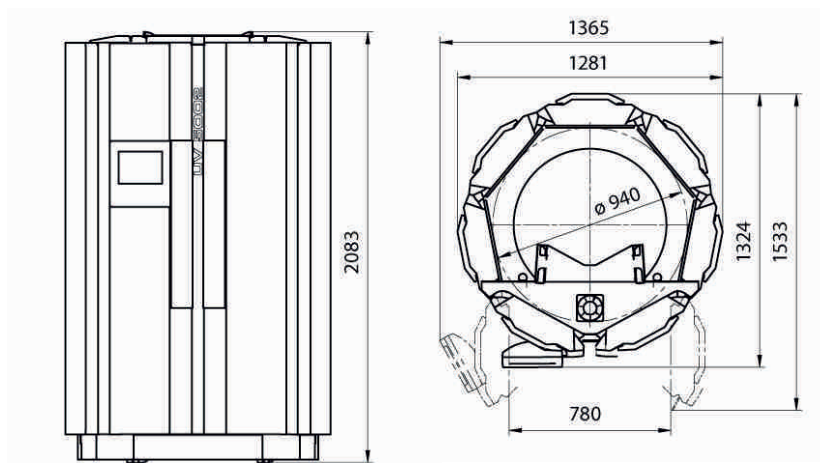
KOMFORT

1. CHŁODZENIE WNĘTRZA KABINY

Chłodzenia wnętrza kabiny zapewnia najwyższy poziom komfortu dla pacjenta w czasie zabiegu.

2. LEKKIE DWUSKRZYDŁOWE DRZWI

Duże, dwuskrzydłowe drzwi z ergonomicznymi uchwytami pozwalają zaoszczędzić miejsce w obrębie kabiny. Drzwi są łatwe do otwarcia od wewnątrz.



EFEKTYWNOŚĆ

1. LAMPY

42 lampy o mocy 120 W zapewniają wysoki poziom równomierności i efektywności terapii.

2. AUTOMATYCZNY SYSTEM CHŁODZENIA LAMP

Jednym z czynników decydujących o efektywności terapii jest równomierność promieniowania UV. W tym momencie zasadniczą rolę odgrywa inteligentny system chłodzenia lamp. Zapewnia on jednolity przepływ powietrza gwarantujący niezmiennie warunki pracy lamp w celu utrzymania równomierności naświetlania pacjenta.

System chłodzenia automatycznie dostosowuje się do temperatury lamp pozwalając na szybki wzrost promieniowania UV, co przekłada się na skrócenia czasu naświetlania. Krótki czas rozruchu systemu chłodzenia gwarantuje, że optymalne natężenie promieniowania UV uzyskiwane jest natychmiast po uruchomieniu kabiny, nawet przy dużej częstotliwości zabiegów.

Zamknięty obieg powietrza w połączeniu z systemem filtrów zapobiega osadzeniu się brudu na lampach oraz zwierciadłach wewnątrz kabiny. Przyczynia się to również do utrzymania stałego natężenia promieniowania UV. Dzięki takiemu systemowi chłodzenia, kabina może być ustawiona w dowolnym miejscu w docelowym pomieszczeniu.

3. ZAAWANSOWANY SYSTEM ZWIERCIADEŁ

Wysoko zaawansowany system zwierciadeł dodatkowo zapewnia równomierne naświetlanie promieniami UV, skracając przy tym potrzebny czas terapii.



UV 5002 + DERMAMATE

BEZPIECZEŃSTWO DZIĘKI INTELIGENTNEMU POŁĄCZENIU OPROGRAMOWANIA ZE SPRZĘTEM

Oprogramowanie DermaMate zapewnia dwukierunkową wymianę informacji pomiędzy komputerem, a każdym urządzeniem z nowej serii do terapii UV Waldmann. Połączenie to zapewnia wszechstronne bezpieczeństwo, a dodatkowo łatwość użytkowania. Rozwiązanie dedykowane jest szczególnie do współpracy z najnowszą kabiną UV 7002. System terapii UV gwarantuje precyzyjne dawkowanie promieniowania UV: oprogramowanie DermaMate wysyła zadaną dawkę bezpośrednio do urządzenia podłączonego do komputera. Następnie, urządzenie na stałe określa czas naświetlania przy pomocy wbudowanych w nie czujników. Dodatkowo, oprogramowanie DermaMate niezawodnie reaguje na wszelkie nieprawidłowości w procesie terapii. Jeżeli pacjent ominie sesję terapeutyczną, oprogramowanie automatycznie wyznaczy datę kolejnej sesji oraz odpowiednio zredukuję dawkę naświetlania.

Nr	Data	Terapie	Indicatie	UVa	UVB	U.	Behandlingscommentaar
1	17-10-2006	Komb. in. smalspectr...	Atopische Dermatitis	1,00	0,10		
2	18-10-2006	Komb. in. smalspectr...	Atopische Dermatitis	1,00	0,10		
3	19-10-2006	Komb. in. smalspectr...	Atopische Dermatitis	1,20	0,12		
4	20-10-2006	Komb. in. smalspectr...	Atopische Dermatitis	1,20	0,12		
5	23-10-2006	Komb. in. smalspectr...	Atopische Dermatitis	1,44	0,14		
6	24-10-2006	Komb. in. smalspectr...	Atopische Dermatitis	1,44	0,14		
7	25-10-2006	Komb. in. smalspectr...	Atopische Dermatitis	1,73	0,17		
8	26-10-2006	Komb. in. smalspectr...	Atopische Dermatitis	1,73	0,17		

UVAB	Ultraviolet	Therapie	Minimaal aantal dagen	Maximaal aantal dagen	Verhoging in $\mu\text{J}/\text{cm}^2$	Verhoging in mJ/cm^2	Verhoging in J/cm^2	Verhoging in kJ/cm^2	Maximale dosis in $\mu\text{J}/\text{cm}^2$	Maximale dosis in mJ/cm^2	Maximale dosis in J/cm^2	Totale aantal behandelingsdagen
1	100	100	0,00	1,00	0,00	0,00	0,00	20	20	12,00	12,00	35
2	100	100	0,00	0,15	0,00	0,00	0,00	20	20	2,00	2,00	35
3	100	100	0,00	1,00	0,00	0,00	0,00	20	20	12,00	12,00	35
4	100	100	0,00	0,15	0,00	0,00	0,00	20	20	2,00	2,00	35
5	100	100	0,00	1,00	0,00	0,00	0,00	20	20	12,00	12,00	35
6	100	100	0,00	0,15	0,00	0,00	0,00	20	20	2,00	2,00	35
7	100	100	0,00	1,00	0,00	0,00	0,00	20	20	12,00	12,00	35
8	100	100	0,00	0,15	0,00	0,00	0,00	20	20	2,00	2,00	35
9	100	100	0,00	1,00	0,00	0,00	0,00	20	20	12,00	12,00	35
10	100	100	0,00	0,15	0,00	0,00	0,00	20	20	2,00	2,00	35
11	100	100	0,00	1,00	0,00	0,00	0,00	20	20	12,00	12,00	35
12	100	100	0,00	0,15	0,00	0,00	0,00	20	20	2,00	2,00	35

DermaMate

Dzięki oprogramowaniu DermaMate zarządzanie danymi pacjenta staje się bardzo proste. Wyświetlane są one w czytelnej tabeli z przejrzystym interfejsem. Okno „Sugerowane terapie” ułatwia zarządzanie poszczególnymi typami terapii. Wyświetla ono wszystkie przechowywane typy terapii pogrupowane na podstawie wskazań. Wszystkie szczegóły dotyczące odpowiednich typów terapii wymienione są w przejrzysty sposób. Kompletny schemat leczenia zawiera wszelkie istotne informacje dotyczące przyszłej terapii pacjenta.

Zalety

Prosty i przejrzysty interfejs

Wygodne zarządzanie danymi pacjenta, planami leczenia oraz typami terapii

Oszczędność czasu dzięki automatycznemu planowaniu leczenia

PARAMETRY TECHNICZNE

Wymiary (szer. x głęb. x wys.) zamknięte: otwarte:	ok. 1281 x 1324 x 2083 mm ok. 1365 x 1533 x 2083 mm
Waga:	ok. 378 kg
Zużycie energii:	ok. 4.8 - 5.2 kW (w zależności od wersji zasilania)
Klasa ochronności:	klasa IIa
Konfiguracja lamp:	Monoterapia: 42 x PUVA 100 W, 42 x UVB 311 nm 100 W Terapia łączona: 21 x PUVA 100 W / 21 x UVB 311 nm 100 W

Euroscalemed sp. z o. o. jest wyłącznym przedstawicielem firmy Waldmann GmbH na Polskę.

Oferuje pełny serwis gwarancyjny, pogwarancyjny, a także dostawę części zamiennych.



0297



Biuro handlowe
ul. Szczecińska 61/67
91-222 Łódź
tel. +48 42 652 01 28
+48 42 612 20 04

e-mail: kontakt@es-med.pl
www.euroscalemed.pl

Serwis
ul. Flamandzka 19
91-160 Łódź
tel. +48 42 612 33 23
e-mail: serwis@es-med.pl