



EVOLUTION

Zabiegi chirurgiczne ewoluowały...

ELEKTROHYDRAULICZNY STÓŁ OPERACYJNY

Seria T1000



My również.

AMTAI
USA

ERGONOMIA ESTETYKA TECHNOLOGIA MATERIAŁY

Wszechstronność Komfort Inteligencja Niezawodność

Seria T1000 tworzy nowy precedens w realizacji innowacyjnej, kompaktowej konstrukcji przy zachowaniu optymalnej wszechstronności do wykonywania zabiegów chirurgicznych w prawie wszystkich dyscyplinach klinicznych, w tym urologicznych, neurologicznych, ortopedycznych i kardiologicznych.

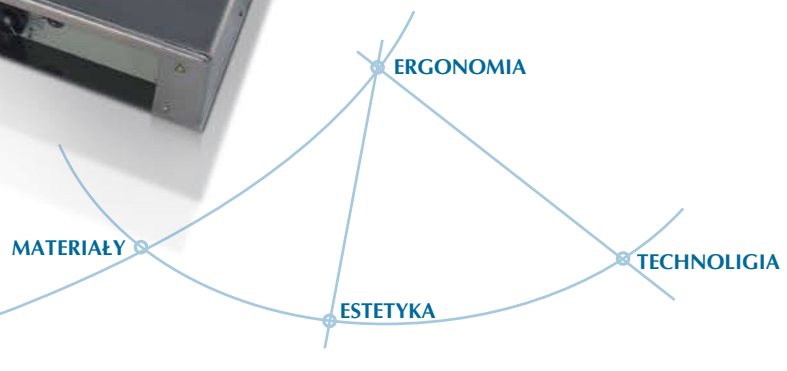
Został zaprojektowany tak, aby uprościć pozycjonowanie pacjenta, stół posiada również wyjątkowo solidną i niskoprofilową podstawę, zapewniającą komfort pracy chirurga zmniejszając przez to jego zmęczenie podczas długich operacji.

Podświetlenie w ergonomicznym pilocie przewodowym ułatwia jego obsługę podczas zabiegów endoskopowych.

Przemyślany projekt stołu zapewnia doskonały dostęp ramienia C, samo-diagnozowanie z natychmiastowym wyświetlaniem kodów błędów i zapobieganiem powstawaniu konfliktów poszczególnych sekcji.

Oprócz trwałych, nierdzewnych elementów, stół operacyjny T1000 posiada również kilka funkcji zabezpieczających w przypadku awarii (fail-safe) zapewniających ciągłość pracy.

MODELE	BŁOKADA PODŁOGOWA	PRZESUW BLATU	ŁAWECZKA NERKOWA	POWER LEG	POMPA NOŻNA	NISKOPROFILOWA KONSTRUKCJA
T1000SKP	o	o	o	o	o	Opcja "N" wysokość stołu 55 - 100cm
T1000SK	o	o	o	o	--	
T1000S	o	o	--	o	--	
T1000K	o	--	o	o	--	
T1000	o	--	--	o	--	



UNIWERSALNY, ŁATWY W UŻYCIU I INNOWACYJNY

1000 funtów (454 kg) Wskaźnik Wagi Pacjenta

Wyjątkowo wysoka nośność we wszystkich ustawieniach. Przy ustawieniu stołu w pozycji odwróconej i wysuniętej nośność spada do 600 funtów.

Przesuw wzdłużny 12,2" (31cm)

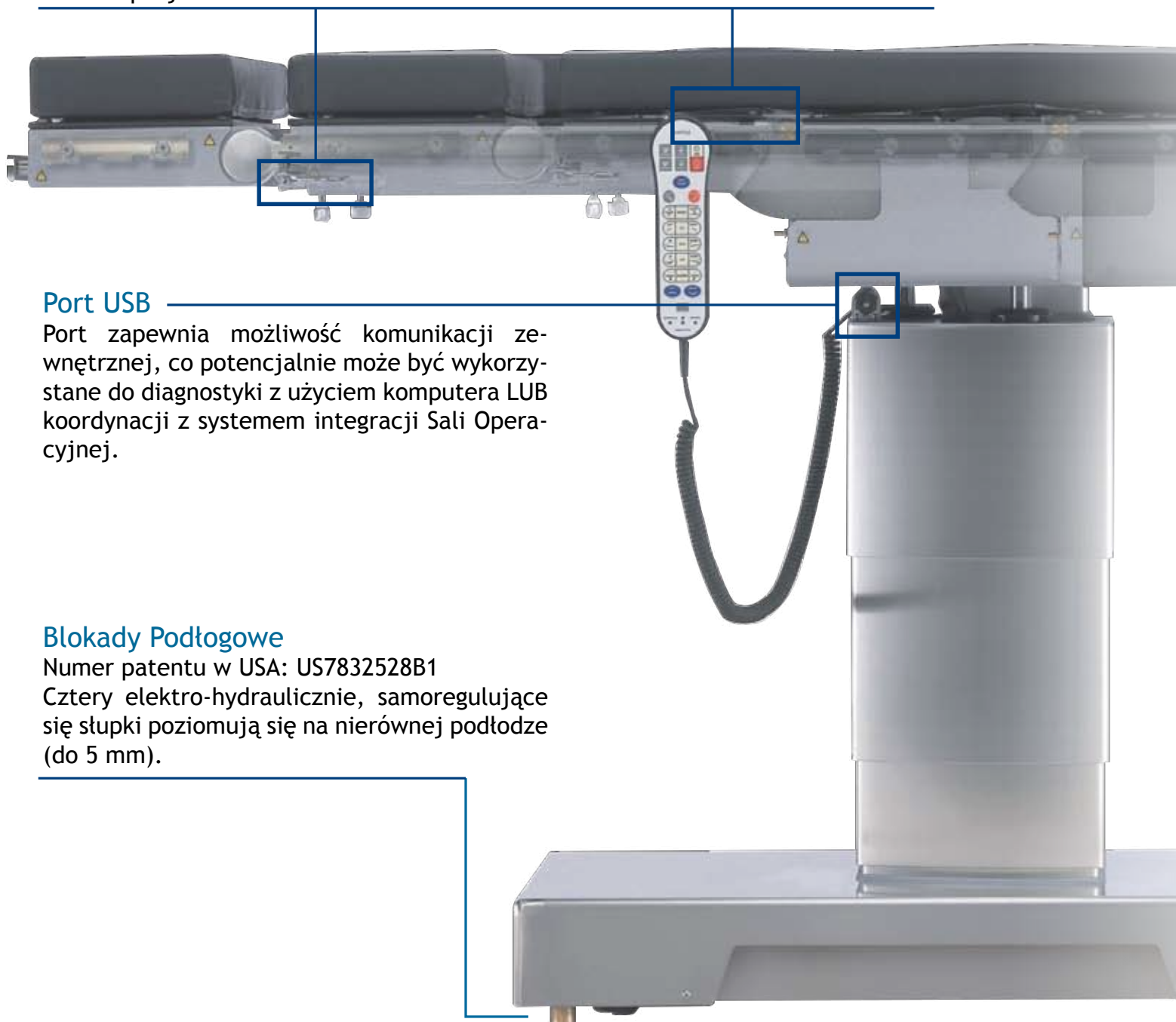
Przesuw wzdłużny, wąska kolumna centralna i nisko-profilowa podstawa zapewniają maksymalny dostęp ramienia C.

Ławeczka Nerkowa

Wykonana z włókna węglowego w celu zapewnienia przezierności dla promieni RTG, ławeczka nerkowa jest ustawiana ręcznie za pomocą wbudowanej dźwigni zapadkowej, co pozwala kontrolować siłę nacisku pacjenta.

Materace przeciwodleżynowe

Materace z szwem zgrzewanym, które są wodoszczelne, ognioodporne, antystatyczne i antybakteryjne, rozkładają nacisk zapobiegając w ten sposób powstawaniu odleżyn u pacjenta. W trakcie używania ramienia C, materac o grubości 6 cm zapewnia najlepszą równowagę pomiędzy rozkładem nacisku pacjenta i tłumieniem promieni RTG, co chroni zespół operacyjny przed nadmierną dawką promieniowania.



Port USB

Port zapewnia możliwość komunikacji zewnętrznej, co potencjalnie może być wykorzystane do diagnostyki z użyciem komputera LUB koordynacji z systemem integracji Sali Operacyjnej.

Blokady Podłogowe

Numer patentu w USA: US7832528B1

Cztery elektro-hydraulicznie, samoregulujące się słupki poziomują się na nierównej podłodze (do 5 mm).



Pompa Nożna

Drugie źródło mocy hydraulicznej (tylko w T1000SKP)



System Sterowania Ręcznego

System sterowania ręcznego umożliwia obsługę podstawowych funkcji stołu z obszaru niesterylnego w przypadku awarii pilota przewodowego.



Samo-diagnozowanie z Natychmiastowym Wyświetlaniem Kodów Błędów

Kiedy na pilocie przewodowym zapala się dioda Serwis (Service LED), wskaźnik poziomu naładowania akumulatora na panelu podstawy wyświetla kod serwisowy służący do postawienia diagnozy.



Wbudowane prowadnice kasety RTG

Wbudowane prowadnice kaset RTG 14" pod wszystkimi sekcjami eliminuje potrzebę stosowania blatów RTG, dzięki czemu można zmieniać ustawienie blatu i zwiększyć bezpieczeństwo pacjenta.



Dodatkowe Wycięcie na krocze

Seria T1000 w ustawieniu odwrotnym z dodatkowym wycięciem na krocze na sekcji oparcia pleców zapewnia nie tylko bardzo długi obraz dolnej części ciała z ramienia C, ale ułatwia również korzystanie z wziernika z obciążnikiem Auvard, a także ze zrobotyzowanego systemu chirurgicznego Da Vinci podczas zabiegów OB/GYN (potożniczych i ginekologicznych). Część z włókna węglowego wypełniająca to dodatkowe wycięcie na krocze przy ustawieniu normalnym wchodzi w skład wyposażenia każdego stołu T1000.

Odłączane Przedłużenie Sekcji Nóg odgina się w dół do 105°

Wykonany z krótkiego odcinka na zawiasach i rozbudowy odpinanym, sekcja noga oferuje maksymalną ramieniem C i pacjenta dostęp, gdy rozszerzenie jest usuwane.

Bezpieczne Szyny Boczne

Bezpieczne szyny boczne zapobiegają przypadkowemu zsunięciu się uchwytów na akcesoria.

Przycisk awaryjny

Czerwony przycisk OFF można nacisnąć w celu zatrzymania nieoczekiwane ruchu stołu spowodowanego zablokowaniem się jakiegось przycisku.

Poziomowanie się stołu

Blat stołu jest zawsze wypoziomowany względem ziemi.

Pilot

- Podświetlany wyświetlacz pilota podświetla przyciski, co jest niezbędne przy zabiegach endoskopowych.
- Inteligentna funkcja ustawienia pacjenta automatycznie interpretuje polecenia pozycjonowania w zależności od wybranego kierunku.
- Funkcje, takie jak LOCK, UNLOCK, LEVEL, FLEX i REFLEX (leżak) [blokada, odblokowanie, poziomowanie, zgięcie i odgięcie] pomagają szybko i bezpiecznie ustawić pacjenta.
- System sterowania zapobiega większości możliwych konfliktów między sekcjami. Użytkownik jest informowany za pomocą wskaźnika świetlnego INTERLOCK i dźwięku ostrzegawczego.



Ginekologia i laparoscopia



Ginekologia i urologia w pozycji odwrotnej



Pozycja do litotomii



Uniwersalny projekt w wycięciu na krocze (znajdującym się na sekcji pleców i siedzisku) łącznie z użyciem strzemion J, uchwytów na nogi, lub regulowanych strzemion pozwala na doskonały, swobodny dostęp chirurga podczas zabiegów ginekologicznych, jamy brzusznej, urologicznych, litotomii i zabiegów laparoskopowych. W pozycji odwrotnej, stół zapewnia nie tylko bardzo długi obraz dolnej części ciała z ramienia C przy litotomii, ale ułatwia również korzystanie z wziernika z obciążnikiem Auvard, a także ze zrobotyzowanego systemu chirurgicznego Da Vinci podczas zabiegów OB/GYN (położniczych i ginekologicznych). Przezierny, pozbawiony przeszkód blat i niskoprofilowa baza zapewniają chirurgowi z doskonały zakres obrazu i szeroki dostęp do układu nerki-moczowody- pęcherz moczowy, pozostawiając miejsce na system zbierania płynów.

Niezbędne akcesoria

- strzemiona J lub uchwyty na nogi z uchwytem typu Clark Socket (2) lub regulowane strzemiona z blokadami na szynie bocznej (2)
- miska na płyny lub system zbierania płynów urologicznych z workami na płyny
- podpórki boczne (2) z blokadami na szynie bocznej (2)
- uchwyty na nogi z uchwytem typu Clark Socket (2)
- ekran anestezjologiczny z uchwytem typu Clark Socket (1)
- pasek unieruchamiający
- podpórki pod ręce

Pęcherzyk żółciowy i klatka piersiowa



Pozycja boczna - nerki i klatka piersiowa



Pacjenta można łatwo ułożyć w pozycji bocznej lub w pozycji leżącej na plecach, a użycie przycisku z funkcją FLEX (zginanie) i/lub ławeczki nerkowej poprawia dostęp do operowanego miejsca.

Niezbędne akcesoria

- podpórki boczne (2 lub 3) z blokadami na szynie bocznej (2 lub 3)
- wielozadaniowa podpórka pod rękę z uchwytem typu Clark Socket (1)
- ekran anestezjologiczny z uchwytem typu Clark Socket (1)
- podnózek z blokadami na szynie bocznej (2)
- pasek unieruchamiający
- podpórka(i) pod rękę

Fundoplikacja metodą Nissena



Krótką sekcja nóg z napędem elektro-hydraulicznym zapewnia doskonale podparcie pacjenta i może być regulowana w czasie operacji. Eliminuje to konieczność użycia pasów w pozycji odwróconej Trendelenburga czy podnośnika mechanicznego strzemion, przy zachowaniu maksymalnego dostępu przy zabiegach endoskopowych przełyku i okolicy żołądka.

Niezbędne akcesoria

- wielozadaniowa podpórka pod rękę z uchwytem typu Clark Socket (2)
- podpórki boczne (2) z blokadami na szynie bocznej (2)
- regulowane strzemiona z blokadami na szynie bocznej (2)

Pozycja siedząca



Przy orientacji odwróconej na stole operacyjnym jest dostatecznie dużo miejsca na nogi w pozycji siedzącej pacjenta, a dalekie wygięcie sekcji pleców (która jest sekcją nóg nogi przy normalnej orientacji) zapewnia doskonały dostęp przy wykonywaniu zabiegów chirurgicznych. Kąt przechyłu 30° przy ustawieniu w pozycji Trendelenburga tworzy idealny kąt do pozaustrojowej oksygenacji membranowej (ECMO).

Niezbędne akcesoria

- wielozadaniowe podpórki pod ręce z uchwytem typu Clark Socket (2)
- podpórki boczne (2) z blokadami na szynie bocznej (2)
- pasek unieruchamiający

Chirurgia barku (Artroskopia)



Przy orientacji odwróconej przedłużenie sekcji nóg jest usuwane i mocowana jest przystawka barkowa - do zasilanej sekcji nóg, zapewniając dostęp do obszaru barkowego od przodu i od tyłu.

Niezbędne akcesoria

- wielozadaniowa podpórka pod rękę z uchwytem typu Clark Socket (1)
- podpórka boczna z blokadami na szynie bocznej (1)
- przystawka barkowa
- pasek unieruchamiający

Staw biodrowy



W odwrotnej orientacji dzięki funkcji przesuwu wzdłużnego, przegub wygiętego stołu może przesunąć się poza podstawę stołu, dzięki czemu ramię C może operować głęboko pod blatem wykonując obrazowanie całego biodra.

Niezbędne akcesoria

- element wyposażenia do podparcia ciała (1) z blokadami na szynie bocznej (1)
- wielozadaniowa podpórka pod rękę z uchwytem typu Clark Socket (1)
- podpórka boczna (2) z blokadami na szynie bocznej (2)
- ekran anestezyjologiczny z uchwytem typu Clark Socket (1)
- podpórka kości łonowej/krzyżowej/mostka (1)
- podnózek z blokadami na szynie bocznej (2)
- pasek unieruchamiający
- podpórka pod rękę

Chirurgia odbytnicy (pozycja klęcząca)



**Neurochirurgia
(kręgi lędźwiowe i krzyżowe)**



**Neurochirurgia
(kręgi piersiowe)**



**Neurochirurgia
(kręgi szyjne)**

Dzięki odpowiednim akcesoriom i nadzwyczajnej wysokości, z pacjentem w pozycji klęczącej, stół serii T1000 łatwo sprostą wymaganiom do operacji odbytnicy. Przy operacjach odcinka lędźwiowego i kręgów krzyżowych, podpory stóp należy usunąć, a kąt i sekcje nóg powinny być ustawione poziomo lub blisko do poziomu dla lepszego dostępu ramienia C (pozycja ta nie jest pokazana). W odwrotnej orientacji, pod blatem stołu powstaje duża przestrzeń, a chirurg ma doskonały dostęp do odcinka piersiowego lub szyjnego kręgosłupa w czasie zabiegów neurochirurgicznych.

Niezbędne akcesoria

- podkładka grzbietowa lub rama kręgosłupowa lub niecieńnięjąca zabiegowa rama kręgosłupowa
- podpórki boczne (2) z blokadami na szynie bocznej (2)
- podpórka biodrowa Morgana z uchwytami typu Clark Sockets (2)
- podnóżek z blokadami na szynie bocznej (2)
- wielopozycyjna jednostka bazowa
- zagłówek w kształcie podkowy
- adapter obrotowy
- pasek unieruchamiający
- podpórki pod ręce

Neurochirurgia (operacje mózgu w pozycji leżącej na brzuchu)



Neurochirurgia (operacje mózgu w pozycji leżącej na boku)



Neurochirurgia (operacje mózgu w pozycji siedzącej)

W odwrotnej orientacji stół zapewnia wystarczającą ilość miejsca pod blatem lub sekcją pleców do kraniotomii w pozycji leżącej na brzuchu, na plecach, na boku lub w pozycji siedzącej, i zapewnia też chirurgowi doskonały dostęp do obszaru czaszki. Dzięki opcji „N”, blat można obniżyć do wysokości 55 cm.

Niezbędne akcesoria

- adapter poprzeczny do jednostki bazowej z uchwytem typu Clark Socket (2)
- wielozadaniowe podpórki pod ręce (2) z uchwytem typu Clark Socket (2)
- podpórki boczne (2) z blokadami na szynie bocznej (2)
- wielopozycyjna jednostka bazowa
- klamra czaszkowa z Pinami czaszkowymi
- adapter obrotowy
- pasek unieruchamiający
- podpórki pod ręce

Operacje układu krążenia w normalnej orientacji



Operacje układu krążenia z przedłużeniem z przedłużeniem sekcji nóg



Operacje układu krążenia w odwrotnej orientacji



W normalnej orientacji, dołączając sekcję głowy do przedłużenia sekcji nóg lub wstawiając przedłużenie sekcji nóg między sekcją głowy i sekcją pleców, stół serii T1000 zapewnia wystarczający zakres dostępu ramienia C przy zabiegach chirurgicznych układu krążenia i operacji zakładania by-pasów udowo-podkolanowych. W odwrotnej orientacji (nośność stołu spada do 600 funtów / 273 kg wagi pacjenta), stół również zapewnia wystarczający zakres dostępu ramienia C przy zabiegach chirurgicznych układu krążenia i operacji zakładania by-pasów udowo-podkolanowych.

Niezbędne akcesoria

- podnózek z blokadami na szynie bocznej (2)
- pasek unieruchamiający
- podpórki pod ręce

Okulistyka i chirurgia plastyczna



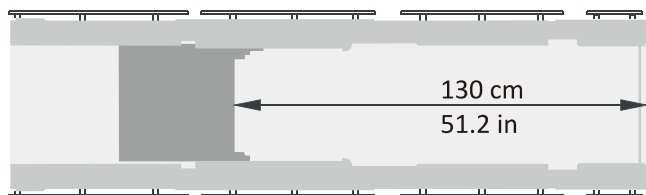
Dzięki połączeniu regulacji wysokości i funkcji odwrotnej orientacji, stół serii T1000 zapewnia komfortowe środowisko pracy chirurga w pozycji siedzącej i dostatecznie dużo miejsca na niezbędny sprzęt. Dzięki opcji „N”, blat można obniżyć do wysokości 55 cm.

Niezbędne akcesoria

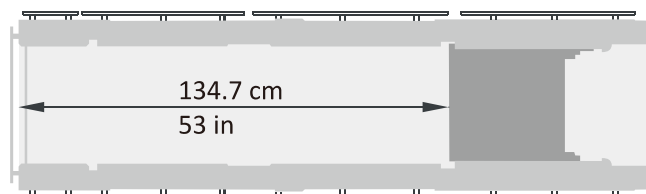
- zagłówek okulistycki z podstawką na nadgarstek chirurga
- pedał sterujący
- pasek unieruchamiający
- podpórki pod ręce

ZAKRES OBRAZOWANIA RAMIENIA C

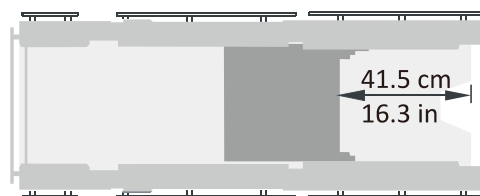
T1000S
T1000SK
T1000SKP



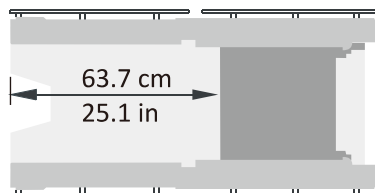
Górna część ciała
odwrócona orientacja
przesunięcie do końca sekcji głowy



Górna część ciała
normalna orientacja
przesunięcie do końca sekcji głowy
(głowa + przedłużenie sekcji nóg + stół)

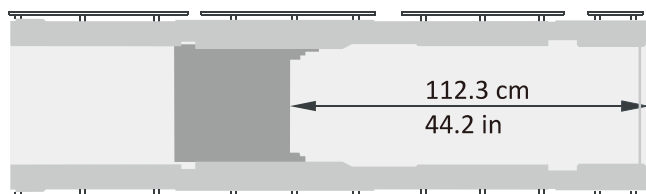


Dolna część ciała
normalna orientacja
przesunięcie do końca sekcji nóg

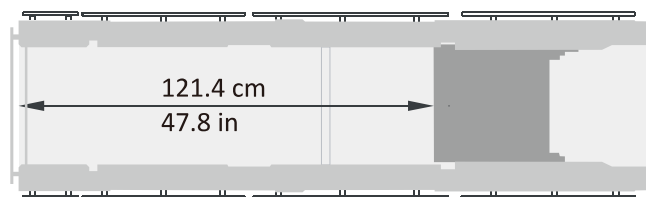


Dolna część ciała
odwrócona orientacja
przesunięcie do końca sekcji nóg

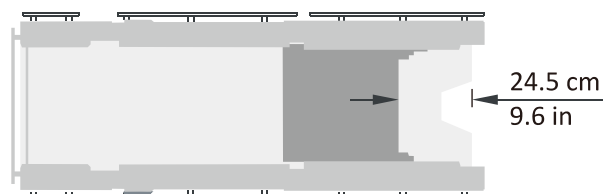
T1000
T1000K



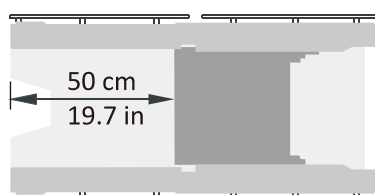
Górna część ciała
odwrócona orientacja



Górna część ciała
normalna orientacja
(głowa + przedłużenie sekcji nóg + stół)

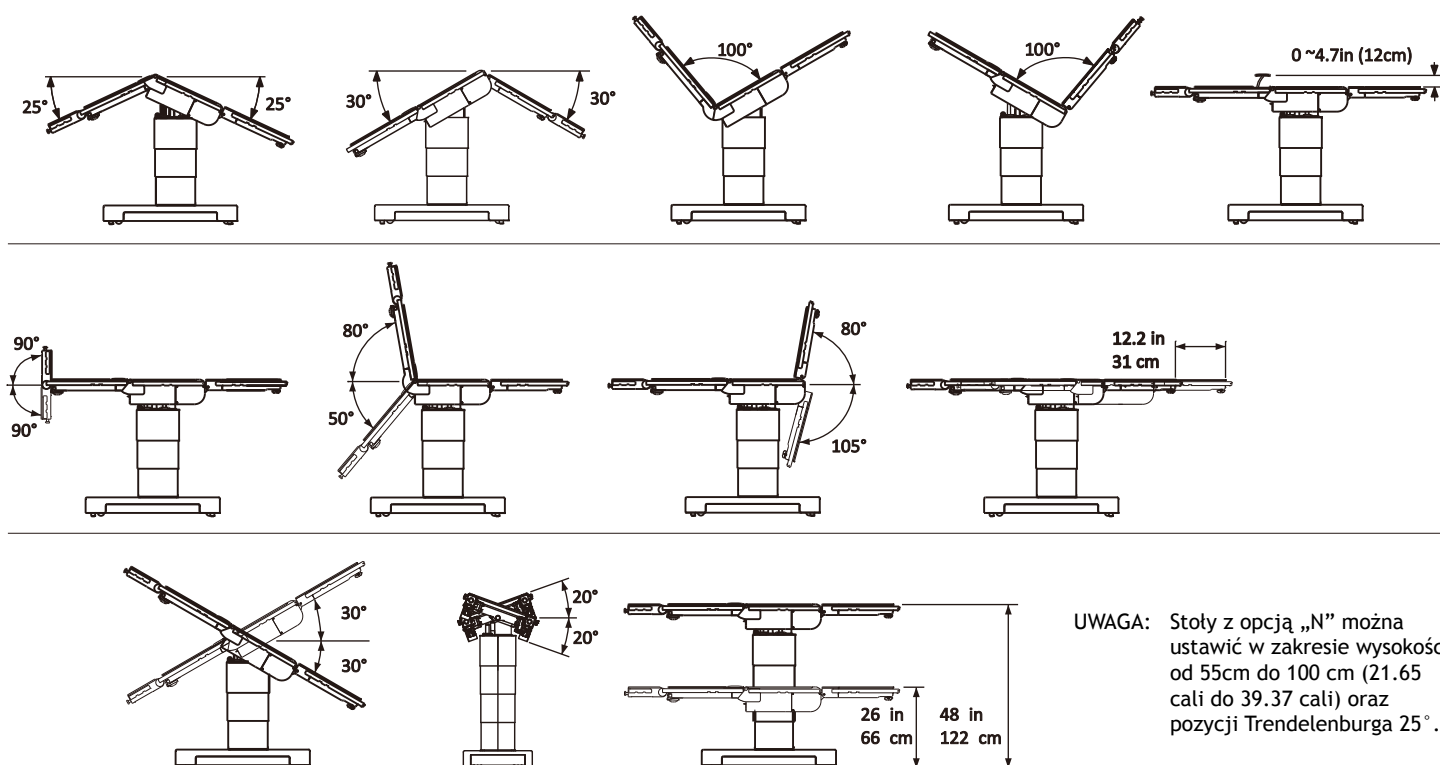


Dolna część ciała
normalna orientacja



Dolna część ciała
Odwrócona orientacja

ZAKRES RUCHÓW STOŁU



UWAGA: Stoły z opcją „N” można ustawić w zakresie wysokości od 55cm do 100 cm (21.65 cali do 39.37 cali) oraz pozycji Trendelenburga 25°.

SPIS AKCESORIÓW

Nr pozycji	Opis	Nr pozycji	Opis
ACC0001	Uchwyt typu Clark Socket, do szyny zabezpieczającej 3/8" x 1 1/8"	ACC0029	Podpórka Biodrowa Morgana
ACC0004	Blokady szyn bocznych, do szyny bocznej 3/8" x 1 1/8"	ACC0030	System zbierania płynów urologicznych
ACC0006	Ekran anestezjologiczny	ACC0031	Worki na płyny
ACC0007	Ekran anestezjologiczny z elementami odchylanymi	ACC0032	Plastikowa miska na płyny
ACC0008	Stojak na kroplówkę	ACC0035	Regulowany Adapter zagłówek
ACC0009	Podpórka pod rękę	ACC0036	Zagłówek okulistyczny z podstawką na nadgarstek chirurga
ACC0010	Wielozadaniowa Podpórka pod rękę	ACC0041	Panel do przenoszenia
ACC0012	Stół w kształcie klepsydry	ACC0042	Przystawka barkowa
ACC0013	Wsparcie ramienia (Lewe)	ACC0045	Pedał sterujący
ACC0014	Wsparcie ramienia (Prawe)	ACC0046	Top Kasyety dla Serii T1000
ACC0015	Podpórka boczna	ACC0047	Top Kasyety dla Serii T1000K
ACC0016	Metalowa miska na płyny	ACC0051	Przedłużenie s szerokości stołu
ACC0019	Uchwyt Nogi	ACC0053	Strzemiona Elite
ACC0020	Strzemiono J	ACC0061	Przystawka ortopedyczna T1000
ACC0022	Podnózek	ACC0100	Wielopozycyjna Jednostka Bazowa
ACC0025	Pasek unieruchamiający	ACC0102	Adapter obrotowy
ACC0028	Podkładka grzbietowa	ACC0103	Zagłówek w kształcie podkowy z prętem przedłużającym, dla dorosłych

Kompleksowa gama produktów oraz odnośne informacje o produktach znajdują się w katalogu akcesoriów.

Zasilanie
AC 110V / 300 VA, 50 / 60 Hz lub
AC 220V / 300 VA, 50 / 60 Hz; jednofazowe

Wydajność akumulatora
Akumulator główny: 24V, 14 Ah (12V / 14Ah x 2, w każdym modelu)
Akumulator dodatkowy: 24V, 14 Ah (12V / 2.3Ah x 2, tylko do T1000SKP)



Stół Operacyjny Seria T1000



AMTAI Medical Equipment, Inc.
Producent z certyfikatem ISO 13485 i ISO 90

7711-106 Welborn St.,
Raleigh, NC 27615,
USA

Tel: +1 919-872-1803
Fax.: +1 919-713-4145
sales@amtai.com
service@amtai.com
www.amtai.com

Zaawansowana Technologia Medyczna i Innowacja

AMTAI
USA