



FIZJOTERAPIA

urządzenia rehabilitacyjne

2012

elecpol

HYDROTHERAPIA



Automatyczny masaż podwodny wanna VITALITY



Wanna "Vitality" przeznaczona jest do wykonywania podwodnego masażu automatycznego, opcjonalnie uzupełnianego ręcznym masażem podwodnym, masażem rotacyjnym, silnym masażem perełkowym lub chromoterapią. Cicha, pozwalająca doznać wielu wrażeń wanna z w pełni automatycznym, indywidualnym masażem podwodnym oraz kąpielą perełkową świetnie sprawdza się nie tylko w rehabilitacji ale również w działach wellness oraz talasoterapii.

Automatyczny masaż podwodny

Kąpiel przebiega automatycznie według indywidualnie zaprogramowanego trybu pracy. Dysze wodne, dzięki anatomicznemu kształtowi niecki, znajdują się bezpośrednio przy ciele pacjenta co zapewnia wysoką skuteczność terapii. Dysze są płaskie, nie wystają poza poziom niecki wanny i tak rozmieszczone, by zapewnić przepływ masującej wody zgodnie z fizjologicznym przebiegiem naczyń krwionośnych. Masaż odbywa się maksymalnie w 14 strefach w 5 grupach i jest wykonywany łącznie przez 140 dyszy. Płynne przejście do kolejnych sekwencji masażu gwarantuje harmonijny przebieg zabiegu. Indywidualnie ustawiane są: czas zabiegu, strefy masażu, sekwencje oraz siła masażu.

Wbudowane zabezpieczenie pompy przed pracą na sucho, uniemożliwia uruchomienie urządzenia przed napełnieniem wanny wodą.

System pozwala na użycie powszechnie stosowanych dodatków do kąpeli, rozpuszczalnych w wodzie i nie pieniących się.

Średnie zużycie wody w czasie jednego zabiegu: ok. 200 l.

Kąpiel perełkowa S/LT (opcja)

Specjalny układ dyszy zapewnia łagodny masaż perełkowy. Kąpiel perełkowa może być wykonana jako oddzielny zabieg lub w połączeniu z masażem wodnym. System daje możliwość stosowania środków do aromaterapii.

Wanna posiada ergonomiczny kształt niecki z wyprofilowanym siedziskiem, kanałami na nogi, miejscem na ramiona oraz ze specjalnie uformowaną podporą pod kark. Korpus wanny wykonany jest z głęboko ciągnionego bezszwowego szkła akrylowego (lżejsze płyty w kolorze białym lub pastelowym niebieskim), wzmocnionego specjalnym szklanym laminatem. Wanna wsparta jest na konstrukcji ze stali chromoniklowej z nóżkami dającymi możliwość dostosowania do nierównej powierzchni.

Na krawędzi wanny umocowane są dwa półokrągłe uchwyty boczne, pomocne przy wejściu i wyjściu z wanny. Wsparcie do stóp zapewnia regulowana pneumatyczna podpórka, dostosowywana do wzrostu pacjenta.

Wanna wyposażona jest w armaturę napełniającą i przysnycową do studzkiej wody. Opcjonalnie dostępna jest armatura nalewania przeznaczona do agresywnych wód mineralnych.



Anatomicznie ukształtowana niecka wanny. Widoczne punkty świetlne koloroterapii Starlight.

Vitality

wanna do automatycznego masażu podwodnego

Elektroniczny sterownik

Panel sterowniczy pokryty specjalną folią ze wskaźnikami w systemie Digital, zapewnia możliwość indywidualnego zaprogramowania przebiegu zabiegu.

Wanna wyposażona jest w system automatycznego płukania wewnętrznych kanałów wanny czystą wodą po każdym zabiegu.

Koloroterapia STARLIGHT (opcja)

Spektakularny efekt świetlny otrzymany przez 150 punktów świetlnych zintegrowanych z w niecką wanny. Podświetlenie wody oparte jest o technikę światłowodową. Dostępnych jest 8 różnych barw: magenta, czerwony, pomarańczowy, żółty, niebieski, turkusowy, zielony i biały. Możliwość stosowania koloroterapii jedną wybraną barwą lub zmieniającymi się kolorami.

Automatyczne napełnianie wanny (opcja)

Automatyczne nalewanie uruchamiane jest za pomocą jednego przycisku. Temperaturę wody ustawioną na żądanym poziomie utrzymuje termostat. Wanna napełnia się automatycznie do założonego przez producenta poziomu. Opcja ta jest dostosowana do wody słodkiej.

Automatyczne opróżnianie wanny (opcja)

Opróżnienie wanny po zakończeniu zabiegu za pomocą specjalnego elektrozaworu spustowego.

Urządzenie do masażu karku (opcja)

Wyposażenie do wykonania masażu karku składające się z 10 dysz wbudowanych w wannę od strony głowy. Ciśnienie masażu regulowane zaworem.

Urządzenie do masażu rotacyjnego brzucha (opcja)

Specjalna końcówka zapewniająca masaż wirowy oraz podciśnienie w miejscu poddawanemu zabiegowi. Wielodyszowa, obrotowa końcówka do masażu o średnicy ok. 130 mm umieszczona jest na elastycznym i obrotowym przewodzie przyłączeniowym.

Urządzenie do masażu manualnego (opcja)

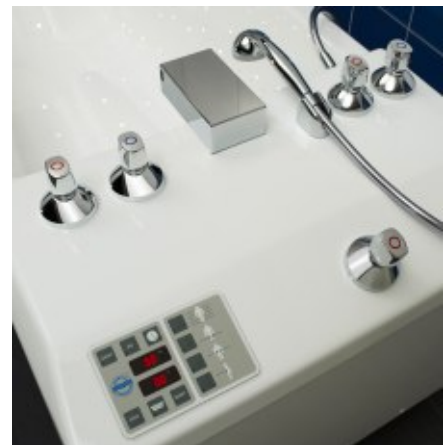
Jako wspomaganie masażu automatycznego można zastosować typowe wyposażenie do ręcznego masażu podwodnego - wąż do masażu z wymiennymi dyszami oraz regulacją ciśnienia masażu.

Wyposażenie do wody agresywnej (opcja)

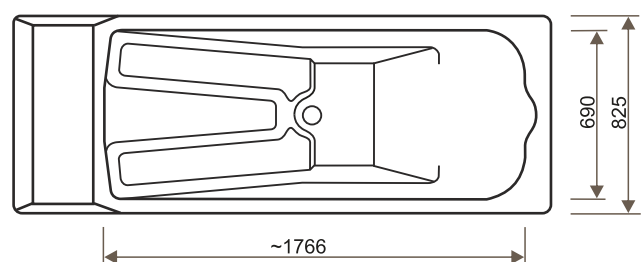
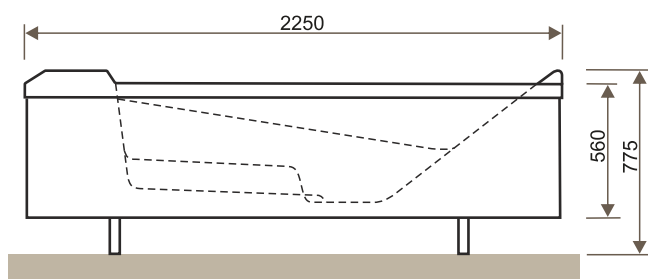
Zamiast standardowego wyposażenia do napełniania wanny wodą słodką wbudowana zostaje specjalna bateria dostosowana do agresywnych wód mineralnych. Również bateria prysznicowa, zasilana słodką wodą, wykonana jest jako odporna na działanie wód agresywnych.



Wanna Vitality - widok ogólny



Pulpit sterowniczy wanny Vitality

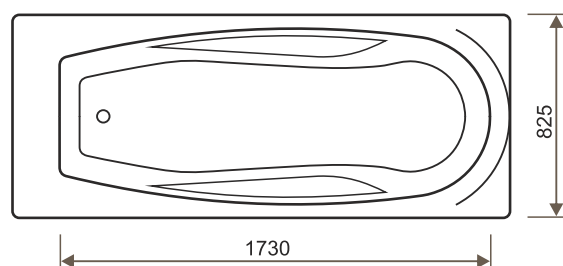
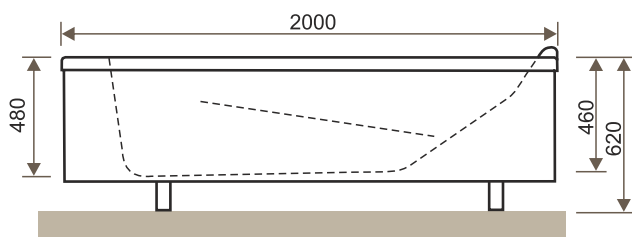


Wanny Vitality i Luxury

MODELE	VITALITY 1.5-15	LUXURY 1.5-1F
MOŻLIWOŚCI TERAPEUTYCZNE		
Automatyczny masaż podwodny	•	-
Masaż wirowy	-	•
Niezależna kąpiel perełkowa	○	-
Aktywny system napowietrzania dyszy wodnych	-	○
Stosowanie dodatków do kąpeli (aromaterapia)	•	•
Chromoterapia	○	○
WYPOSAŻENIE STANDARDOWE, OPCJONALNE I AKCESORIA		
SYSTEM MASAŻU		
Liczba stref masażu	14	12
Liczba grup dyszy	5	1
Liczba dyszy wodnych	140	16
Liczba dyszy powietrznych (opcja)	(50)	-
Masaż podwodny ręczny	○	○
Masaż brzucha	○	-
Masaż karku	○	-
TYP CHROMOTERAPII		
Starlight	○	○
Highlight	○	○
OBSŁUGA I HIGIENA		
Przejrzysty panel sterowniczy / przyciski foliowe	•	•
Indywidualne programowanie przebiegu masażu	•	-
Regulacja czasu terapii	•	•
Automatyczne napełnianie wanny	○	○
Automatyczne opróżnianie wanny	○	-
Bateria nalewania do wody agresywnej	○	○
Manometr - wskazanie ciśnienia masażu	○	-
Automatyczny system płukania	•	•
POZOSTAŁE OPCJE / WYPOSAŻENIE		
Uchwyty na krawędzi wanny	•	•
Poduszka	○	○
Pneumatyczna podpórka pod stopy	•	•
Schodek do wanny	○	○
Dostosowanie do obudowy płytkami	○	○
DANE TECHNICZNE		
Materiał niecki wanny – wysokojakościowe szkło akrylowe	•	•
Wymiary zewnętrzne (dł. x szer. x wys.)	2250 x 825 x 690 cm	2000 x 825 x 620 cm
Zasilanie elektryczne	400 V~; 50 Hz; 3,2 kW	230 V~; 50 Hz; 2,2 kW
Zasilanie wodne - ciepła i zimna woda	DN 20 (3/4")	DN 20 (3/4")
Pojemność wanny nom. / max.	180 / 250 litrów	180 / 250 litrów

Wyposażenie: • seryjne ○ opcjonalne - niedostępne
Zastrzegamy możliwość zmian technicznych

Wanna LUXURY



LUXURY

wanny do hydromasażu



Luxury - seria wanien do wykonywania intensywnego hydromasażu całkowitego lub masażu hydropowietrznego. Masaż hydropowietrzny uzyskiwany jest poprzez dodanie powietrza do dyszy wodnych, w sposób pasywny lub aktywny.

Możliwości lecznicze uzupełnia spektakularna terapia wieloma barwami światła typ Starlight lub Highlight. Anatomiczny kształt niecki wanny oraz ergonomiczna głębokość - 46 cm i wysokość wanny - 62 cm umożliwiają wygodne wejście i ułożenie pacjenta.

Długość wewnętrzna wanny dostosowana jest do zastosowań medycznych.

Niecka wanny wykonana jest z wysokojakościowego tworzywa akrylowego, bez szwów, w kolorach: pastelowym niebieskim lub białym.

Intensywny hydromasaż zapewnia 16 dyszy wodnych, inżektorowych, płaskich nie wystających poza płaszczyznę niecki wanny, co zapewnia pacjentowi wysoki komfort zabiegu. Wanna wyposażona jest w przestawną podpórkę pod stopy, uchwyty do rąk, poduszkę pod głowę. Utrzymanie właściwej higieny zapewnia system automatycznego płukania, po każdym opróżnieniu wanny, całego systemu kanałów oraz półautomatyczne urządzenie do dezynfekcji kanałów.

Zależnie od typu wanny zastosowany jest aktywny system napowietrzania dyszy wodnych ze zintegrowanym kompresorem, z możliwością pracy ciągłej i pulsacyjnej lub system pasywny, w którym dysze zasilane są poprzez dwa zawory powietrzne.

Sterowanie pracą wanny odbywa się za pomocą tablicy - modułu działającego w systemie „digital” opartego o pracę mikroprocesorów, z klawiaturą foliową.

Urządzenie do ozonoterapii (opcja)

Wewnątrz wanny, w systemie napowietrzania, wbudowany jest generator ozonu wraz ze sterownikiem.

Wyposażenie do wody agresywnej (opcja)

Zamiast standardowego wyposażenia do wody słodkiej zastosowana jest specjalna bateria do napełniania wanny wodą agresywną DN 20 wraz z pokrętkami i wylewką z białego tworzywa sztucznego oraz bateria prysznica do wody słodkiej w wykonaniu odpornym na korozję.

Automatyczne napełnianie (opcja)

Urządzenie do automatycznego napełniania wanny poprzez zawór termostatyczny. Opcja ta wykluczona jest przy wyposażeniu wanny w system nalewania dostosowany do wody agresywnej (Aggr).



Luxury
wanna z wyposażeniem
do koloroterapii STAR

Koloroterapia w wannach



koloroterapia Starlight w wannie Caracalla

Koloroterapia jest jednym z nowszych rodzajów oddziaływań stosowanych w hydroterapii. Koloroterapia dostępna jest w wannach do automatycznego masażu podwodnego Caracalla, Pacific i Vitality oraz w wannach do hydromasażu wirowego - modelach wanien serii Luxury.

Opcje koloroterapii:

STARLIGHT

Urządzenie do terapii światłem – emisja światła, w różnych barwach przez wbudowane w nieckę wanny punkty świetlne, działające jako pojedyncze źródła światła o trwałych barwach. Podświetlenie wody oparte jest o technikę światłowodową.

150 szt. zintegrowanych z niecką wanny, podwodnych punktów świetlnych może emitować 8 jednorodnych kolorów: magenta, czerwony, pomarańczowy, żółty, niebieski, turkusowy, zielony i biały.

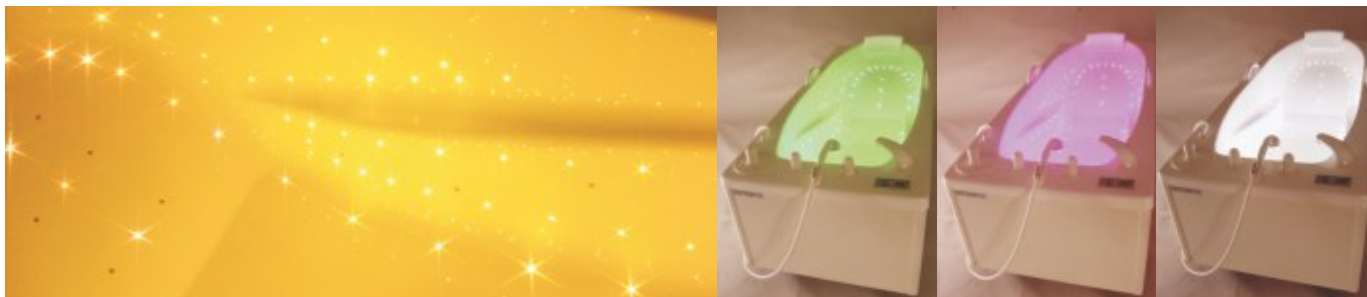
Emisja kolorów może być zmienna (zmiana kolorów przebiega automatycznie) lub stała (po zatrzymaniu cyklu na wybranym kolorze).

HIGHLIGHT

Urządzenie do terapii światłem – emisja światła, w różnych barwach przez halogenowe projektory działające jako pojedyncze źródło światła z trwałymi filtrami.

6 szt. podwodnych promienników halogenowych emituje 4 kolory jednorodne: magenta, turkusowy, zielony i biały.

Emisja kolorów może być zmienna (zmiana kolorów przebiega automatycznie) lub stała (po zatrzymaniu cyklu na wybranym kolorze).



koloroterapia Starlight w wannie Luxury

Ręczny masaż podwodny wanny 0.10 i 0.20



Wanny serii 0.10 i 0.20 to urządzenia służące do prowadzenia ręcznego masażu (natrysku) podwodnego - zabiegu, którego właściwe wykonanie wymaga wanień o dużej pojemności.

Dodatkowe elementy wyposażenia, takie jak m.in. kąpiel wodno-elektryczna, kąpiel w suchym CO₂, automatyczny masaż podwodny, czynią te bardzo złożonymi i jednocześnie uniwersalnymi aparatami leczniczymi.

Ręczny masaż podwodny

Do masażu służy elastyczny węz z wymiennymi dyszami o różnych średnicach. Ciśnienie strumienia wody jest płynnie regulowane zaworem umieszczonym na pulpicie wanny. Jego wartość wskazuje manometr.

Zastosowany w wannie agregat pompowy wytwarza ciśnienie (do 5,5 bar) umożliwiające stosowanie odpowiedniego ciśnienia wody, niezależnie od średnicy zastosowanej dyszy natryskowej.

Pompa wbudowanego agregatu pompowego wykonana jest z tworzywa sztucznego, a jej pracę zabezpieczono przed pracą „na sucho”.

Automatyczny masaż podwodny

Masaż sekwencyjny wykonywany jest 18 dyszami, umieszczonymi w grupach po 3 dysze - wzdłuż wanny, w jej bocznych ścianach oraz 2 i 4 dysze w ścianach szczytowych. Masaż zaczyna się natryskiem na stopy i sterowany specjalnym urządzeniem hydraulicznym, automatycznie przesuwa się w kierunku pleców. Czas zabiegu i siła masażu ustawiane są indywidualnie.

Kąpiel przegrzewająca

Urządzenie do kąpeli przegrzewającej umożliwia natrysk wodą o wyższej temperaturze. Woda o wyższej temperaturze dodawana jest do węza zabiegowego, z równoczesnym doprowadzaniem do wanny, poprzez poręcze, zimnej wody w celu zachowania temperatury kąpeli.

Kąpiel perełkowa

System składa się z 24 dyszy powietrznych wbudowanych w dno wanny zasilanych mikrokompresorem o wydajności 80 l/min. System posiada wbudowany układ płukania kanałów powietrznych.

Kąpiel wodno-elektryczna

Ta opcja umożliwia wybór jednego z 22 gotowych programów leczniczych, zapisanych w panelu sterowniczym. Informacje o parametrach zabiegu: czasie, napięciu, sile i formie prądu, przebiegu prądu, polaryzacji, meldunkach błędów są wyświetlane na ekranie LCD. Panel pozwala na zmianę parametrów wg indywidualnych potrzeb.

Dostępne formy prądów: prąd galwaniczny i prądy impulsowe. Automatyczne wyłączenie w przypadku przekroczenia bezpiecznych parametrów, z buforowaniem zabiegu i wyłącznikiem bezpieczeństwa. Gniazdko do dodatkowej elektrody. Zabieg jest realizowany przez 8 elektrod ze stali szlachetnej z możliwością zdejmowania do czyszczenia.



Ręczny masaż podwodny wanny 0.10 i 0.20



Kąpiel w suchym CO₂

Wyposażenie do prowadzenia zabiegów w suchym dwutlenku węgla. Podczas zabiegu pacjent umieszczony jest wewnątrz wanny na leżance i zabezpieczony specjalnym, miękkim pokrowcem z nylonu z otworem na głowę. Zabieg prowadzony automatycznie w trybie: OGRZEWANIE - DOPROWADZENIE CO₂ - KĄPIEL - ODSYSANIE CO₂. Wbudowana wytwornica pary zapewnia stabilność ustawionej temperatury zabiegu.

Wyjątkowo interesującą opcją wyposażenia wanien serii 0.20 są drzwi boczne: stworzone, by zapewnić pacjentowi wygodne wejście do wanny. Drzwi o szerokości ok. 500 mm, z podwójnym zabezpieczeniem i specjalnym uszczelnieniem.

Równie ciekawa jest opcja wydłużenia do 200 cm wnętrza wanien serii 0.20, co znakomicie ułatwia prowadzenie zabiegów, zwłaszcza z wysokimi pacjentami.

Dłuższe wnętrza wanien umożliwia stosowanie podwodnego, mechanicznego aparatu do trakcji kręgosłupa. Obciążenie aparatu regulowane jest wychyleniem ciężarka umieszczonego na wysięgniku.

Wszystkie części aparatu są wykonane z polerowanej stali chromoniklowej

W ofercie dostępne są również elementy wyposażenia ułatwiający prowadzenie zabiegu: pasy podtrzymujące, podpórki, schodki.

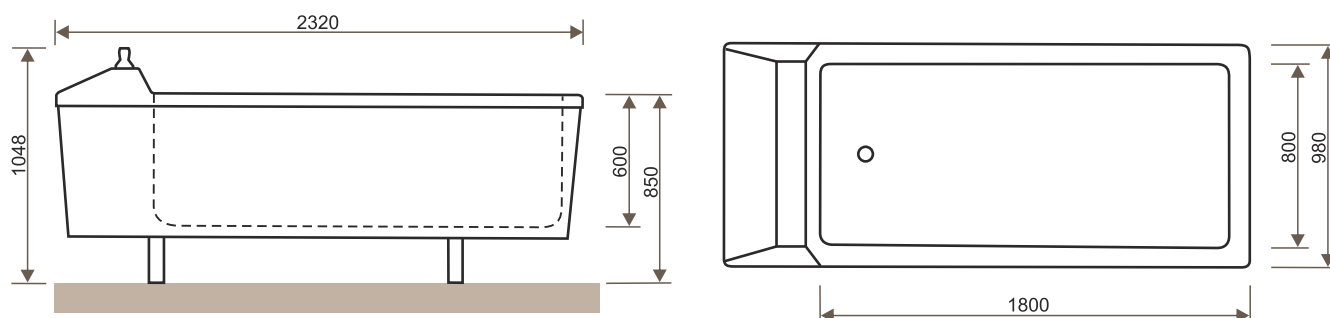


Ręczny masaż podwodny wanny 0.10 i 0.20

MODELE	0.10-0	0.10-1	0.20-3	0.20-6	0.20-8	0.20-9
MOŻLIWOŚCI TERAPEUTYCZNE						
Ręczny masaż podwodny	•	•	-	•	•	•
Automatyczny masaż podwodny	-	-	-	-	•	•
Kąpiel wodno-elektryczna	-	•	-	•	-	•
Kąpiel w suchym CO ₂	-	-	•	•	-	-
Kąpiel perełkowa	-	-	○	○	•	•
Podwodny aparat wyciągowy	-	-	○	○	○	○
WYPOSAŻENIE STANDARDOWE, OPCJONALNE I AKCESORIA						
SYSTEM MASAŻU CIŚNIENIOWEGO						
Dysze wirowe	○	○	-	○	-	-
Dysza do masażu rotacyjnego	○	○	-	○	○	○
ZABIEG WODNO-ELEKTRYCZNY						
Liczba elektrod	-	8	-	8	-	8
Elektroda dodatkowa / szczotka do masażu	-	○	-	○	-	○
Liczba programów	-	22	-	22	-	22
Liczba rodzajów prądu	-	8	-	8	-	8
OBSŁUGA I HIGIENA						
Panel sterowniczy z ekranem LCD	-	•	-	•	-	•
Przejrzysty panel sterowniczy / przyciski foliowe	•	-	•	-	•	-
Automatyczne napełnianie wanny	-	-	○	○	○	○
Wyposażenie do wody agresywnej	○	-	○	○	○	○
Urządzenie do dezynfekcji wanny	○	○	-	○	○	○
POZOSTAŁE OPCJE / WYPOSAŻENIE						
Stały podglówek	○	○	-	-	•	•
Regulowany podglówek	○	○	•	•	○	○
Poręcz	•	•	•	•	•	•
Regulowana podpórka pod stopy	○	○	○	○	○	○
Podparcie pod plecy	○	○	-	○	○	○
Pas podtrzymujący	○	○	○	○	○	○
Boczne drzwi wejściowe	-	-	○	○	-	-
Schodki do wanny / dwustopniowe	○	○	○	○	○	○
DANE TECHNICZNE						
Materiał niecki wanny – wysokojakościowe szkło akrylowe	•	•	•	•	•	•
Wymiary zewnętrzne (dł. x szer. x wys.)[cm]	2100 x 980 x 850		2320 x 980 x 850			
Zasilanie elektryczne	400 V~; 50 Hz; do 3,2 kW					
Zasilanie wodne - ciepła i zimna woda	DN 25 (1")					
Pojemność wanny nom. / max.	500 / 600 litrów					

Wyposażenie: • seryjne ○ opcjonalne - niedostępne
Zastrzegamy możliwość zmian technicznych

Wanna, model 0.20



Kąpiele kinezyterapeutyczne wanna 1.5-5



Wanny motylkowe są przeznaczone do prowadzenia kąpiei kinezyterapeutycznych. Kształt tych wanien, przypominający motyla, znakomicie nadaje się do wykonywania ruchów kończynami.

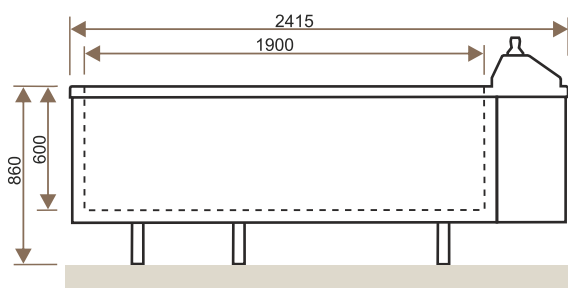
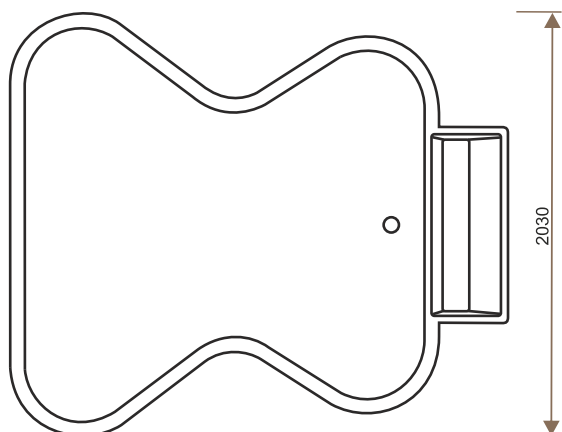
Gimnastykę w wodzie dodatkowo ułatwia ciepło kąpiei i wypór wody.

Wanny wyposażone są również w elementy umożliwiające prowadzenie innych zabiegów, w tym ręcznego masażu podwodnego i szczególnej kąpiei dzieci - kąpiei perłkowej w trzech narożnikach wanny. Korpus wanny wykonany jest z wysoko-jakościowego szkła akrylowego. Tworzywa cechujące się własnościami pozwalającymi na łatwe utrzymanie higieny i mającego wysoką odporność na czynniki chemiczne.

Zastosowana pompa z tworzywa sztucznego, z rozdzieleniem części elektrycznej i wodnej, przyczynia się do zachowania wysokiego standardu bezpieczeństwa.

Wbudowana bateria nalewania i spustowa służy do szybkiego napełniania i opróżniania wanny (dot. instalacji spustowej o wydajności 2,5 l/s).

Wanny te również mają możliwość dostosowania do wód agresywnych.



Kąpiele częściowe



Urządzenia do kąpieli częściowych stanowią grupę aparatów o wielu, bardzo zróżnicowanych, oddziaływaniach leczniczych. Mimo podobnych kształtów wanienek, zastosowane wewnątrz oprzyrządowanie pozwala na prowadzenie różnych typów zabiegów wodoleczniczych.

Wanienki do kończyn wykonane są z wysokojakościowego szkła akrylowego, zapewniającego, dzięki właściwościom tego tworzywa, łatwe utrzymanie higieny i wysoką odporność na czynniki chemiczne. Ergonomiczny kształt wanienek pozwala pacjentowi zająć wygodną pozycję podczas zabiegu.

CZTEROKOMOROWA KĄPIEL GALWANICZNA model 0.9-4 i 0.9-5

- łatwa, intuicyjna obsługa dzięki sterownikowi z ekranem LCD
- 12 standardowych programów do stosowania w kąpielach elektrogalwanicznej; możliwość programowania prądu galwanicznego i 7 prądów impulsowych (dostępnych w pojedynczej kąpeli)
- elektrody ze stali szlachetnej, możliwość zdejmowania do czyszczenia
- dodatkowe urządzenie do strumieniowych kąpieli zmienno cieplnych (dot. modelu 0.9-5)

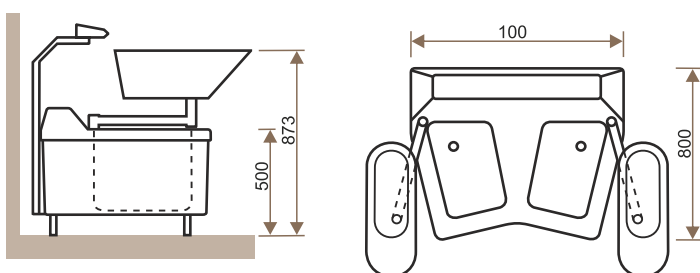
CZTEROKOMOROWA KĄPIEL ZMIENNOCIEPLNA model 0.9-9

Innym urządzeniem wykorzystującym ergonomiczny układ czterech wanienek jest strumieniowa kąpiel zmienno cieplna rąk i nóg - model 0.9-9. Dostępna jest również wersja dwukomorowa - model 0.9-8, do zmienno cieplnego natrysku nóg.

Pozostałe KĄPIELE CZĘŚCIOWE

- kąpiele ramion wg. Kneippa, model 2.19-1 (dwie wanienki do rąk),
- podwójna kąpiel ramion wg. Hauffego, model 2.17-1 i kąpiel podwójna nóg, model 2.15-1
- kąpiel nasiadkowa, model 2.9-4 i kąpiel nasiadkowa z podnośnikiem model 2.9-8

Kąpiel czterekomorowa, model 0.9-4



Kąpiele częściowe

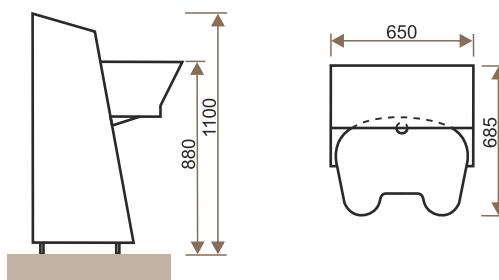


WIRÓWKA DO KOŃCZYN GÓRNYCH, model 0.8-3

Wanna do wykonywania masażu wirowego kończyn górnych oraz równoczesnej kąpieli perłkowej.

Wanna z wysokojakościowego akrylu, leżąca na stabilnej podstawie ze stali szlachetnej. Korpus wanny ukształtowany w sposób umożliwiający wygodne dla pacjenta przeprowadzanie masażu wirowego obu rąk. Wbudowane 4 dysze inżektorowe.

Wbudowany agregat pompy z tworzywa sztucznego z ochroną pompy przed pracą na sucho oraz sterownik z funkcją automatycznego nalewania.

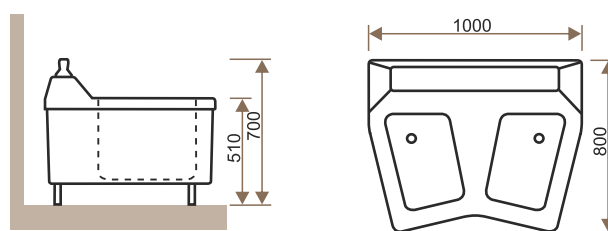


WIRÓWKA DO KOŃCZYN DOLNYCH, model 0.8-5

Wanna do wykonywania masażu wirowego kończyn dolnych oraz do równoczesnego wykonywania kąpieli perłkowych.

Urządzenie składa się z dwukomorowej wanienki wykonanej z wysokojakościowego akrylu wzmocnionego specjalnym laminatem. Wanienka wyposażona w sterownik z funkcją do automatycznego napełniania, agregat pompowy z tworzywa sztucznego oraz ochroną pompy przed pracą na sucho.

W korpusie wanny, w każdej komorze wbudowane 3 szt. dyszy inżektorowych.



MODELE	Kąpiele czterokomorowe			Kąpiele ramion			Kąpiele nóg			Kąpiel nasiadowa	
	0.9-4	0.9-5	0.9-9	0.8-3	2.19-1	2.17-1	0.9-8	0.8-5	2.15-1	2.9-4	2.9-8
MOŻLIWOŚCI TERAPEUTYCZNE											
Czterokomorowa kąpiel galwaniczna	•	•									
Automatyczna kąpiel zmiennocięplna		•	•				•				
Kąpiel wirowa kończyn				•				•			
Kąpiele naprzemienne	•	•							•		
Kąpiele wg „Kneippa”	•	•			•						
Kąpiele wg „Haufego”						•					
Terapeutyczna kąpiel nasiadowa										•	•
DANE TECHNICZNE											
Materiał niecki – szkło akrylowe	•	•	•	•	•	•	•	•	•	•	•
Zasilanie elektryczne 230V~; 50 Hz	•	•	•	•	•	•	•	•	•	•	•

Natryski i polewania



Doskonałe rezultaty lecznicze i relaksacyjne można osiągnąć stosując urządzenia do natrysków stałych i ruchomych, łączących działanie termiczne i mechaniczne wody.

Natryski ruchome - katedry natryskowe, dostępne są w wielu wykonaniach, jako pulpitowe i naścienne.

Natryski stałe to natryski horyzontalne, spadowe oraz boczne, jak płaszczowe i kaskadowe.

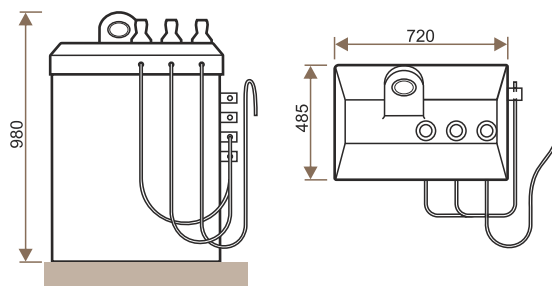
Jedne konstruowane z tworzywa sztucznego, wysokiej jakości szkła akrylowego, inne, w wersji „retro” z elementów metalowych, chromowanych i polerowanych na wysoki połysk.

Możliwe jest dostosowanie do wód agresywnych - dotyczy urządzeń z tworzyw sztucznych.

Katedry natryskowe umożliwiają prowadzenia natrysków strumieniowych (skupionych), naprzemiennych, kroplowych, nitkowych i kolczystych (w tym "biczów szkodkich") oraz polewań. Prawidłowe działanie natrysków wymaga odpowiedniego ciśnienia i wydajności sieci wodociągowej.

WOLNOSTOJĄCY PULPIT NATRYSKOWY, model: 2.38-4

Obudowa katedry wykonana jest z wysokiej jakości jednorodnego szkła akrylowego. Urządzenie może być wyposażone dodatkowo w pompę podnoszącą ciśnienie wody - pompę wbudowywaną do wnętrza katedry, która może zapobiec niedostatkom ciśnienia w sieci wodociągowej.



Natryski i polewania



VICHY CLASSIC

Natrysk Vichy Classic służy do stosowania natrysków horyzontalnych, z wykorzystaniem różnego typu mediów: wody gospodarczej oraz wód termalnych, mineralnych i morskiej.

Wysokość ramienia natrysku jest regulowana. Na ramieniu zamontowanych jest 5 głowic natryskowych z możliwością indywidualnego ich regulowania, zamykania.

Dodatkowym wyposażeniem natrysku Vichy Classic są baterie przeznaczone do wody słodkiej lub agresywnej lub specjalna armatura z termostatem i wężem prysznicowym oraz leżanka i materac odporne na zawilgocenie.



NATRYSK PŁASZCZOWY, model 5.56-9S

Urządzenie przeznaczone do prowadzenia natrysku bocznego i spadowego.

Aparat wykonany jest z rur chromoniklowych - cztery okręgi z rur, z dyskami do natrysku bocznego i wsięgnik z końcówką do natrysku spadowego.

Urządzenie wykonane jest jako konstrukcja samonośna.

Do regulacji temperatury wody stosuje się baterie mieszakowe lub termostatyczne.

Natrysk zasilany wodą z sieci o odpowiednim ciśnieniu, zapewnia intensywny zabieg. Podobne, jak wszystkie tak zasilane natryski, urządzenie wymaga ciśnienia wody o minimalnej wartości 4 atm.

BALNEOTERAPIA



Balneotechnika

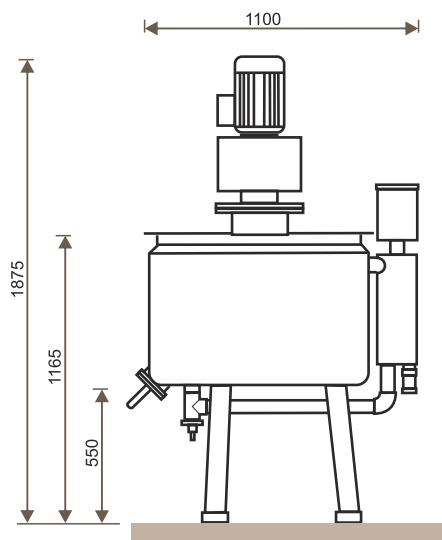


Balneoterapia - metoda lecznicza w której stosuje się naturalne tworzywa: wody mineralne różnych typów oraz peloidy: muły, szlamy i torfy.

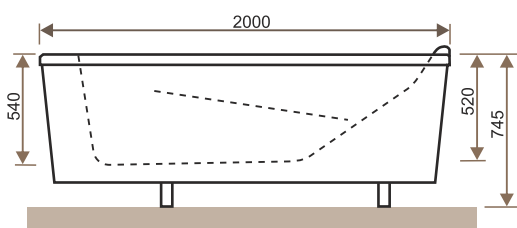
Urządzenia do balneoterapii to grupa bardzo szeroka i zróżnicowana, obejmuje ona urządzenia zabiegowe do bezpośredniego stosowania naturalnych materiałów leczniczych, jak np. wanny do kąpiel w wodach mineralnych i wanny borowinowe oraz aparaty do balneotechniki, urządzenia przygotowujące tworzywa do stosowania podczas terapii: mieszalniki, podgrzewacze, a także urządzenia do sztucznego wytwarzania wody kwasowęglowej.

Mieszalniki do borowiny i innych tworzyw dostępne są w pojemnościach dostosowanych do potrzeb zabiegowych, od kilkudziesięciu litrów w małych gabinetach do tysięcy litrów w dużych zakładach przyrodolecznictwa.

W przypadku dużego i ciągłego zapotrzebowania na tworzywo lecznicze, stosowane do kąpiel i okładów, mogą być tworzone specjalne instalacje z obiegiem zamkniętym.



Wanny medyczne do kąpeli borowinowych, mineralnych, termalnych



Wanny medyczne znakomicie sprawdzają się podczas zabiegów z wykorzystaniem tworzyw balneologicznych. Wanny o różnym kształcie, w zależności od rodzaju wody mineralnej lub peloidu, wyposażane są w odpowiednie przyłącza, armaturę i instalacje wewnętrzne dostosowane do właściwego medium.

W wannach medycznych firmy Unbescheiden możliwe jest prowadzenie kąpeli w wodzie gospodarczej oraz kąpeli w wodach mineralnych, również tych najbardziej agresywnych, w solankach i wodach siarkowych, a także kąpeli w borowinie, szlamach i mułach.

Korpusy tych wanien wykonywane są z wysokojakościowego szkła akrylowego. Dzięki właściwościom tego tworzywa zapewniają łatwe utrzymanie higieny i wysoką odporność na czynniki chemiczne.

Uniwersalność urządzeń - stosowanie różnych rodzajów zabiegów, uzyskana jest dzięki opcji jednoczesnego montażu armatur do napełniania różnymi wodami leczniczymi. Zdjęcia pulpitu wanien przedstawiają przykłady wyposażenia przeznaczonych do wody gospodarczej i do agresywnych wód mineralnych (dolne zdjęcie). W przypadku mediów agresywnych wszystkie elementy armatury wykonane są z tworzyw sztucznych lub odpowiednio zabezpieczone przed niszcącym oddziaływaniem wód mineralnych.

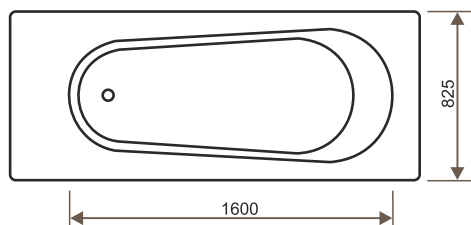
Wymiary zewnętrzne wszystkich wanien medycznych są takie same. Wanny różnią się istotnie kształtem niecki, który jest dopasowany do potrzeb określonej terapii.

Interesującą różnicą pomiędzy wannami jest kolor niecki wanny przeznaczonej do kąpeli borowinowej - ten model ma kolor brązowy.

Dodatkową opcją wanien medycznych jest instalacja do prowadzenia kąpeli perletkowej.

Wanny medyczne do kąpieli borowinowych, mineralnych, termalnych

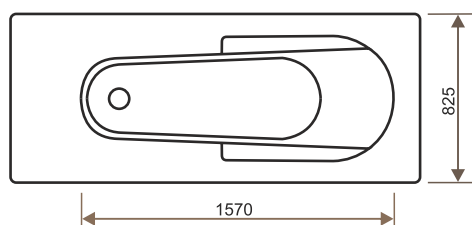
model 1.4-2



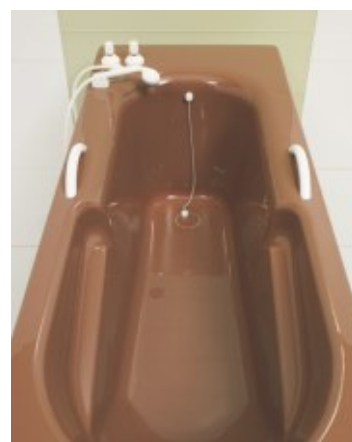
Specjalna forma wanny przeznaczona do wód termalnych, mineralnych i wody morskiej.



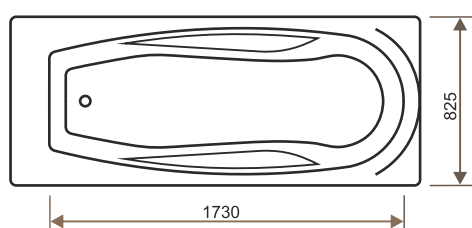
model 1.4-4



Wanna o kształcie dostosowanym do kąpieli w mułach, szlamie lub borowinie. W wyposażeniu dostępne specjalne elementy napędzania i opróżniania wanny.



model 1.5-3



Ergonomiczny kształt wanny, z podparciem pleców, zapewniający wygodną pozycję leżącą.

