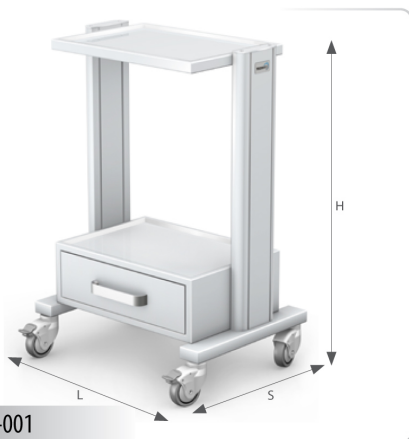


SERIA K-1



G-001

Elementy **stolików serii K-1** wykonano z:

stelaż z profilu aluminiowego, lakierowanego proszkowo, umożliwiający dowolną regulację rozmieszczenia szuflad oraz mocowanie wyposażenia dodatkowego

blat, szuflada i podstawa stalowe, lakierowane proszkowo, blat z pogłębieniem zabezpieczającym sprzęt przed zsunięciem się

podstawa wyposażona w koła o średnicy 75 mm, w tym dwa z blokadą

Wyposażenie dodatkowe: listwa zasilająca, wysięgnik kroplówki i kabli, szyna instrumentalna, koszyk na akcesoria, wysięgnik przegubowy

Wymiary całkowite: 530 x 400 x 800 mm

[L x S x H]

Wymiary blatu: 450 x 320 mm

Wymiary szuflady: 450 x 320 x 155 mm

[L x S]

STOLIKI, ASYSTORY, WÓZKI MEDYCZNE
www.techmed.com.pl



G-002

Wymiary całkowite: 530 x 400 x 900 mm

[L x S x H]

Wymiary blatu: 450 x 320 mm

[L x S]



G-003



G-004



G-005

Wymiary całkowite:

530 x 410 x 950 mm

[L x S x H]

Wymiary blatu: 450 x 320 mm

[L x S]



G-006

Wymiary całkowite:

530 400 x 1200 mm

[L x S x H]

Wymiary blatu: 450 x 320 mm

[L x S]



G-007

Wymiary całkowite: 790 x 420 x 800 mm

[L x S x H]

Wymiary blatu: 700 x 400 mm

[L x S]



G-008